

25 FEB 1964 125



79069

MEMORIA DESCRIPTIVA

DE

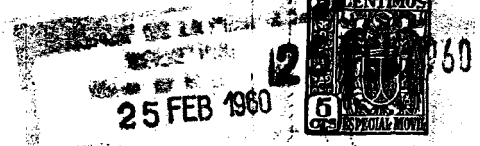
MODELO DE UTILIDAD

EN

ESPAÑA

por veinte años
a favor de PLASTICAS ORAMIL, S. L.
de nacionalidad - Española
domiciliada en IBAETA-SAN SEBASTIAN (Guipuzcoa)

por: "UNA CAJA PARA CONTADORES ELECTRICOS"



79069

La presente memoria se refiere como su enun-
ciado indica, a una caja para contadores eléctri-
cos, destinado a impedir toda clase de fraudes en
ellos, ya que en esta caja, resulta completamente
5 imposible el taladrarla para efectuar operaciones
en el contador o tomas de corriente fraudulentas.

En las cajas que normalmente se utilizan con
este fin, se adolece del inconveniente de que me-
diante un taladro, fácilmente disimulable, puedan
10 hacerse tomas de corriente directamente del conta-
dor sin pasar por él, este inconveniente queda to-
talmente eliminado con la caja a que se refiere es-
ta Memoria, ya que se ha dispuesto su constitución
de forma que al intentar tal taladro, encuentra la
15 broca una superficie lisa de vidrio, sin apoyo fi-
je que, ante la acción de tal herramienta, vibra sin
dar suficiente estabilidad para guía de la broca,
la cual no puede perforar por tal motivo.

Por el aludido objeto, se solicita el corres-
20 pondiente privilegio de MODELO DE UTILIDAD, confor-
me y al amparo del vigente Estatuto sobre Propie-
dad Industrial, a fin de garantizar a favor del re-
currente el derecho a la explotación exclusiva del
mismo en toda España.

A continuación se hará una detallada descrip-
ción de la aludida caja, con referencia a los pla-
nes que se acompañan, en los que se representa, a
simple título de ejemplo, no limitativo, una forma
preferente de realización, susceptible de todas aque-
25 llas variaciones de forma que no alteren, sustancial-
30

25 FEB 1962



79069

mente la naturaleza ni características esenciales que serán reivindicadas.

Dichos dibujos ilustran:

En la figura 1: Vista de frente de la caja.

5 En la figura 2: Sección transversal de la misma.

En la figura 3: Sección longitudinal.

En la figura 4: Vista posterior.

10 Según el ejemplo de ejecución representado, esta caja para contadores eléctricos, está constituida por un cuerpo exterior (1) de forma paralelepípeda rectangular, abierta por su cara posterior, y con sus aristas redondeadas, en la que en su cara anterior presenta un recuadro (2) sobresaliente para
15 colocación del vidrio que ha de permitir ver la cara del contador en la que aparecen los círculos de graduación de consumo.

20 En el interior de esta caja exterior (1), se han previsto a lo largo de sus aristas, unos filetes (3) situados de forma que constituyen entre cada par de ellos una guía para sujeción de unas caras planas de vidrio (5) que forman una segunda pared en todas las que constituyen la caja, pero de tal forma, que la guía formada por los filetes (3) es de dimensiones
25 mayores al espesor del vidrio (5), por lo que éste queda sin sujeción fija y con posibilidad de movimiento transversal y longitudinal sin llegar a salirse de sus guías.

30 Por último, en la zona media de la caja y en su cara que queda abierta, para apoyo contra la pared,

79069 25 FEB 1960 25 CENTIMOS

y en sus aristas interiores unos filetes que forman unas guías para alojamiento de vidrios que constituyen una segunda pared en todas sus caras.

5 2.- Una caja para contadores eléctricos, según la reivindicación 1, caracterizada porque las guías de sujeción de los vidrios que forman las segundas paredes, son de dimensiones superiores al espesor de los vidrios, a fin de que estos queden sin sujeción fija, impidiendo por tanto que una broca que
10 taladre la primera pared pueda fijarse sobre ellos para su acción de taladro, por el movimiento vibratorio que éstos toman con dicho contacto.

3.- UNA CAJA PARA CONTADORES ELECTRICOS.

15 Todo conforme se describe en la memoria que antecede, se ilustra como ejemplo de ejecución en los planos unidos a ella y se reivindica en su Nota.

Esta memoria consta de cinco hojas foliadas y escritas a máquina por una sola cara y planos que la acompañan.

Madrid, 25 de Febrero de 1.960

PLASTICAS ORAMIL, S.L.

P. A.

ERNESTO BOTELLA MONTOLA
P. A.



FIG.2

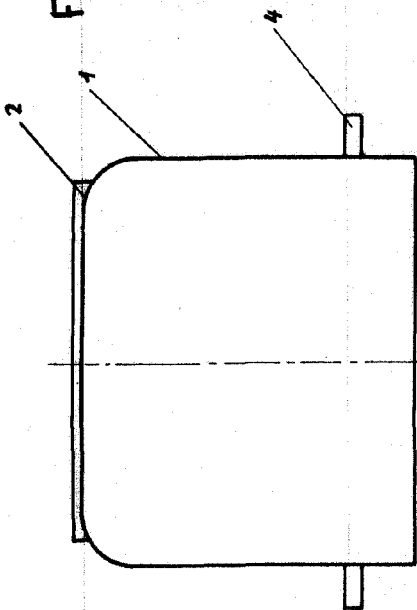


FIG.1

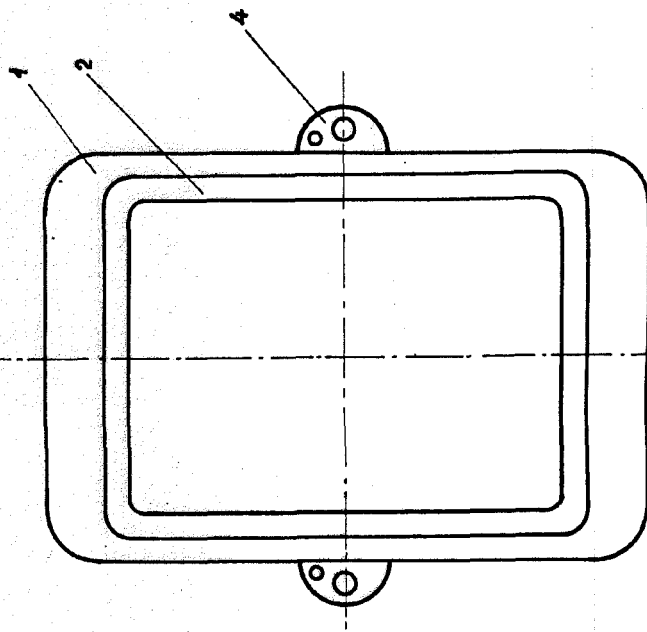


FIG.3

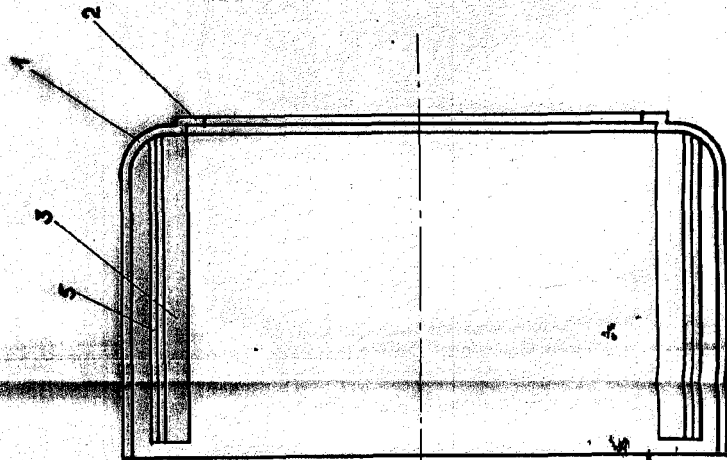
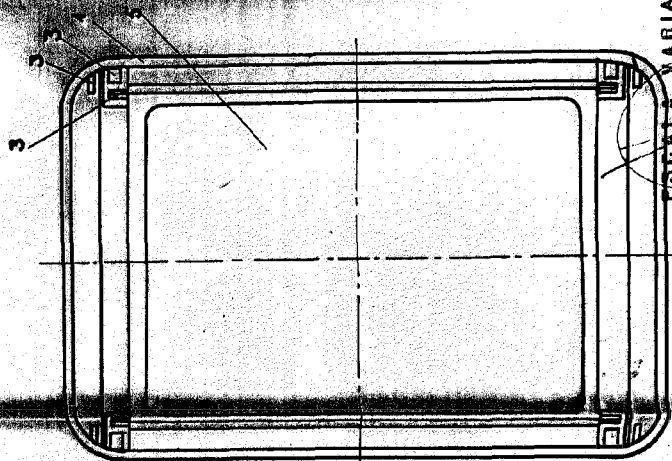


FIG.4



25 FEB 1960

79069

ESCUELA VARIABLES
Madrid 25 FEB. 1960

P. 1/1

INSTITUTO TECNICO NACIONAL