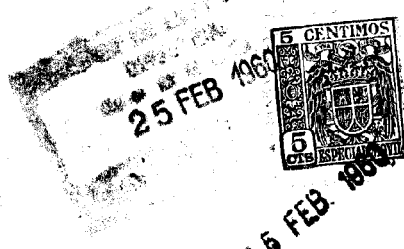


79056



25 FEB 1960

79056

MEMORIA DESCRIPTIVA

que se acompaña

a la solicitud

de un MODELO DE UTILIDAD por VEINTE AÑOS en  
ESPAÑA, a favor de Don Max Degen Castañeda, de  
nacionalidad suiza, residente en Madrid, calle  
Sagasta nº 11,

p o r

"ENCENDEDOR PARA GAS PERFECCIONADO"

-- MS --

79056

25 FEB 1930



5.- La invención a que se refiere la presente memoria constituye una novedad industrial, con características y ventajas que la hacen merecedora del privilegio de explotación exclusiva que por ella se solicita, de acuerdo con las prescripciones del vigente Estatuto sobre Propiedad Industrial, de 26 de Julio de 1929, texto refundido, publicado el 30 de Abril de 1930.

10.- El objeto a que se contrae la presente invención, se refiere como su enunciado indica, a un nuevo encendedor para gas, el cual presenta innumerables ventajas sobre todos los conocidos hasta la fecha, por resolver de una forma perfecta y sencilla al mismo tiempo los problemas e inconvenientes que se suscitan en este tipo de elementos.

15.- A fin de dar una idea concreta de las piezas que integran el modelo por el cual se solicita el presente privilegio de Modelo de Utilidad, se acompaña un dibujo en el que se han representado cada una de las piezas que integran el encendedor, apareciendo colocadas en el mismo orden en que se aplican en el modelo real.

20.- Consta esencialmente el dispositivo, de un cuerpo central tubular, (1), el cual tiene a sus extremos roscas, y en cuyo interior se aloja una pila (2).

25.- Por su extremo inferior, el cuerpo (1) es cerrado mediante un tapón (3), el cual y para evitar la descarga no intencionada de la pila y al mismo tiempo, para inmovilizar la misma, tiene un pivote (4) acoplado sobre una base de material aislante. Este pivote metálico (4) está en contacto directo con la parte inferior de la pila (2).

30.- Cerrando la parte superior del cuerpo (1), hay un casquillo (6) el cual es portador en su parte interior de una resistencia (7) cuyo montaje se realiza sobre material aislante, encajada en el citado casquillo (6) y tomándolo uno de sus contactos directamente de éste último. Esta resistencia (7) va debidamente protegida con una caperuza ajustada al cuello superior del casquillo (6).

30.- Por todo lo expuesto, el funcionamiento es como sigue, al pul-



78056

sar una palanca (5), colocada exteriormente al cuerpo (1), ésta, des-  
plaza a una pletina solidaria a la misma y que se mueve en el interior  
del tubo (1), pasando al mismo a través de una ranura. Esto dá lugar  
a que dicha pletina se ponga en contacto con el pivote (4) y cierre  
5.- por tanto el circuito a través del mismo, lo que determina que la re-  
sistencia (7) en contacto con el exterior, se ponga incandescente e  
inflame el gas; durando el período de incandescencia tanto tiempo man-  
tenemos cerrado el circuito.

De la descripción que antecede, se deducen fácilmente las ven-  
10.- tajas de este encendedor, ya que a su gran sencillez de constitución,  
acompaña una gran eficacia en su funcionamiento siendo sumamente có-  
modo de manejar a la par que seguro e incluso económico, ya que el  
gasto es mínimo.

Hecha la descripción precedente hemos de añadir que los deta-  
15.- lles de realización de la idea expuesta pueden variar, sin que por  
ello cambie la esencia de la invención que es la que se desprende de  
los párrafos que anteceden y la que se reivindica en la siguiente

NOTA

En resumen: El Modelo de Utilidad que se solicita, recaerá so-  
20.- bre las reivindicaciones que siguen:

1º.- Encendedor para gas perfeccionado, caracterizado porque es-  
tá constituido esencialmente por una pieza central tubular en cuyo in-  
terior se aloja una pila cuya energía pone incandescente un filamento  
en contacto con el exterior, cuando se pulsa una palanca exterior y  
25.- paralela al tubo central contenedor de la pila, portadora de un con-  
tacto constituido por una pletina interior que se conecta con el pi-  
vote metálico del tapón, cerrando de esta manera el circuito.

2º.- Se reivindica por último como objeto sobre el que ha de re-  
caer el Modelo de Utilidad que se solicita: "ENCENDEDOR PARA GAS PER-  
30.- FECCIONADO".

79056

25 FEB 1960

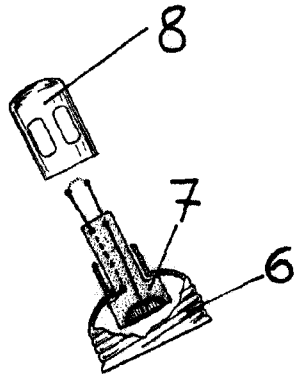


Todo conforme se describe y reivindica en la presente memoria que consta de cuatro páginas mecanografiadas y dibujos que se acompañan.

Madrid, 25 Febrero 1960

ALFONSO UNGRIA

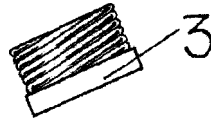
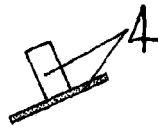
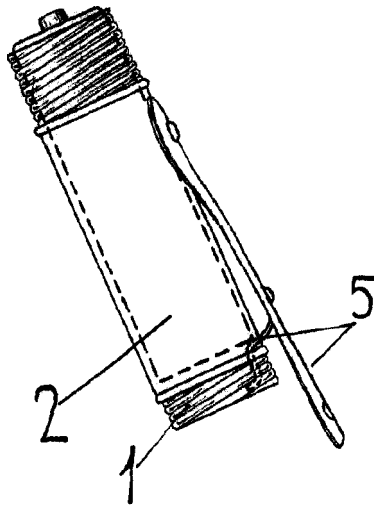
5.-



25 FEB 1960



78056



ESCALA VARIABLE

MADRID, 25 DE Febrero DE 1960

ALFONSO UNGRÍA