

79055



L 79055

MODELO DE UTILIDAD

que por veinte años, para España y sus posesiones, se solicita a favor de Don José Vicente MARTINEZ Cañizares, de nacionalidad española, domiciliado en Las Mesas (Cuenca) España, Herreros, 4, por: "ARADO DE DISCOS PARA TRACCION DE SANGRE"

Memoria descriptiva

Se han realizado numerosos intentos para, mediante tiro de sangre, labrar la tierra, con el empleo de arados de discos por presentar estos unas características especiales en lo que respecta a profundidad de penetración y el volteo completo que rea-

5

79055



liza con la tierra, condición ésta muy interesante para lograr un campo esponjoso que es el más adecuado para la generalidad de las siembras.

10 Con el arado de discos que se describe en la presente Memoria se consiguen las cualidades indicadas en el párrafo anterior, con la particularidad de que el deslizamiento que se originaría si el arado fuese puramente de discos, se ha eliminado mediante la combinación de unas rejas instaladas en la parte  
15 inferior de los soportes de los discos, las cuales tienen tendencia a continuar su movimiento según una trayectoria rectilínea que compensa el movimiento deslizante o de costado que el arado tiene tendencia a ejecutar por la acción de los discos, ya que estos van  
20 colocados con una cierta inclinación con referencia al eje longitudinal del aparato.

Para lograr esta compensación o anulación mutua de movimiento los soportes de los discos van colocados en una parte de la armadura del arado, dispuesta con  
25 una inclinación determinada con relación al eje longitudinal del mismo, y montadas en la parte inferior de dichos soportes, unas rejas de las de uso normal en agricultura y también inclinadas con relación al plano que contiene a los discos.

30 Uno de los soportes de los discos, concreta-



1960

79055

mente el delantero, lleva una serie de agujeros que permiten variar su altura con relación al suelo así como su inclinación a fin de poder acomodar la altura de la lanza al alzado de los animales de tracción.

35

El arado objeto de la presente Memoria, realiza una labor de cincuenta centímetros por pasada, lo cual es muy superior a la labor realizada por un arado normal de reja, profundizando la labor a discreción, pudiendo alcanzar una profundidad de veinticinco centímetros, siendo su peso aproximado en orden de uso de unos treinta y cinco a treinta y ocho quilos y suficiente para su tracción una pareja de mulas.

40

45

Para mejor comprensión de todo cuanto antecede, se acompaña una hoja de planos en los que se representa esquemáticamente y a título de ejemplo no limitativo una realización práctica del ARADO DE DISCOS PARA TRACCION DE SANGRE que a continuación y con referencia a los mismos planos se describe detalladamente.

50

En la figura 1 se muestra una vista en alzado de conjunto del arado, y en la figura 2 una vista en planta del mismo.

La lanza queda representada en la figura 3.

55

Con (1) está referenciada la empuñadura de dos ramales por medio de la cual el operario maneja el aparato, la cual va unida a los ramales de esteba o



o mancera (2) que sirve al mismo tiempo para levantar-  
tarlo y guiarlo. Unida a la mancera, va la cama o  
chasis (3) que recibe la tracción de los animales.

60 Con (4) se indica el soporte o barra de nive-  
lación del disco anterior montado sobre el bastidor  
en forma graduable en altura mediante unas guías, a  
fin de acomodar la altura del arado a la alzada de  
los animales de tiro, (5) son los discos propiamen-  
te dichos que puede oscilar de las 14 a 18 pulgadas  
65 de diametro, según la fuerza de los animales que rea-  
licen el tiro. Dichos discos hay que colocarlos según  
las condiciones del terreno mediante la barra (6) a  
tal fin dispuesta.

70 Con objeto de compensar los movimientos de des-  
lizamiento lateral de los discos, en la parte inferior  
de los soportes de éstos, se disponen las rejas-guías  
de los mismos, (7).

75 El timón o lanza se une al chasis (3) mediante  
el empalme (8) donde se hace el acoplamiento de ambos  
elementos.

80 Con (9) se señala el alojamiento de la barra de  
nivelación de discos o soporte de los mismos y (10)  
es un peso adicional que se coloca cuando hay que la-  
brar terrenos duros a fin de conseguir mayor penetra-  
ción del arado.

85 Señalado con (11) está el punto de giro del dis-  
co o buje equipado con dos rodamientos de rodillos có-  
nicos de medidas 25 y 30 mm. respectivamente dotados  
de los correspondientes tapones y retenes, siendo (12)

79055



el eje portadiscos dotado de arandelas y tuercas de fijación.

Con (13) se señala en la figura 3 la lanza o timón de madera que por un extremo se une al arado y por el otro al tiro de los animales.

90



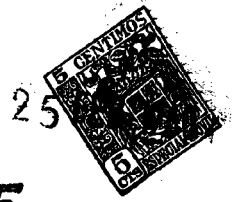
79055

NOTA

El Modelo de Utilidad que solicita por 20 años para España y sus Colonias, deberá recaer sobre ARADO DE DISCOS PARA TRACCION DE SANGRE según las siguientes

REIVINDICACIONES

- 95 1ª.- "ARADO DE DISCOS PARA TRACCION DE SANGRE", esencialmente caracterizado por comprender un bastidor angulado dotado en la parte delantera de una lanza de arrastre y en la posterior de unas manceras de guía o ramales de esteba, en cuyo bastidor se disponen los soportes para los discos de arado, de los cuales, el posterior, es fijo, en tanto que el delantero queda montado sobre el bastidor en forma graduable en altura, mediante unas guías que permiten el desplazamiento en altura y con un mecanismo de retención en la posición adecuada, consistente en un pasador que discurre a través de unos orificios regularmente espaciados del mismo soporte.
- 100
- 105
- 110 2ª.- "ARADO DE DISCOS PARA TRACCION DE SANGRE", según reivindicación anterior y caracterizado por que cada soporte de los discos comporta una reja de guía a la altura inferior del mismo disco, cada uno de los cuales queda montado sobre un buje de rodamientos unido a la pieza de anclaje del soporte, de forma tal, que se determina una angulación determinante de la inclinación del disco, con la particu-
- 115



78055

120

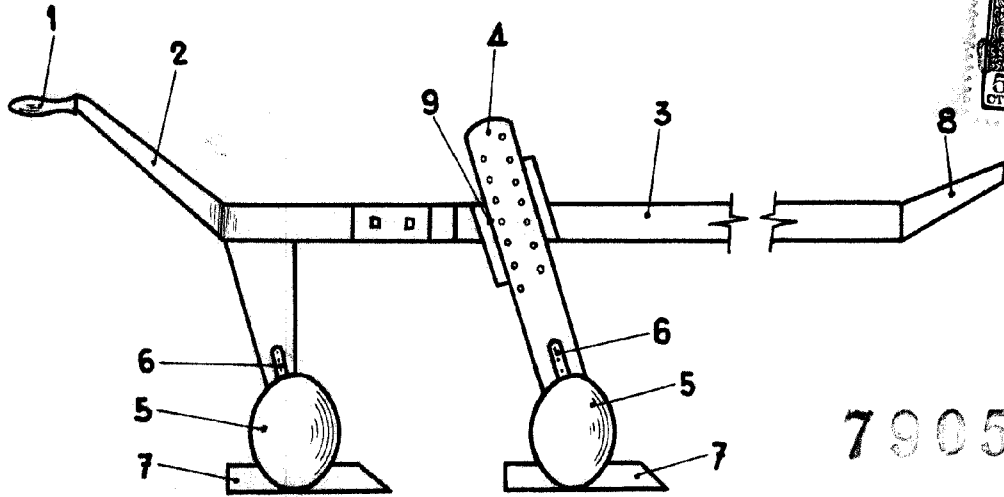
laridad de que esta pieza de anclaje dispone de una barra selectiva de la posición de colocación de esta misma pieza sobre el soporte, estando dotada esta barra selectiva de una serie de taladros coincidentes progresivamente con otros de las mismas características del soporte para la perfecta adaptación y retener en la posición adecuada de acuerdo con las características del terreno a labrar.

3ª.- "ARADO DE DISCOS PARA TRACCION DE SANGRE".

Según queda sustancialmente descrito y reivindicado en la presente Memoria descriptiva que consta de siete hojas foliadas y mecanografiadas por una sola cara a la que se acompaña una hoja de planos para su mejor comprensión.

Madrid, veinticinco de febrero de mil novecientos sesenta.

CARLOS BALBESTERO  
P.P.



79055

Fig. 1

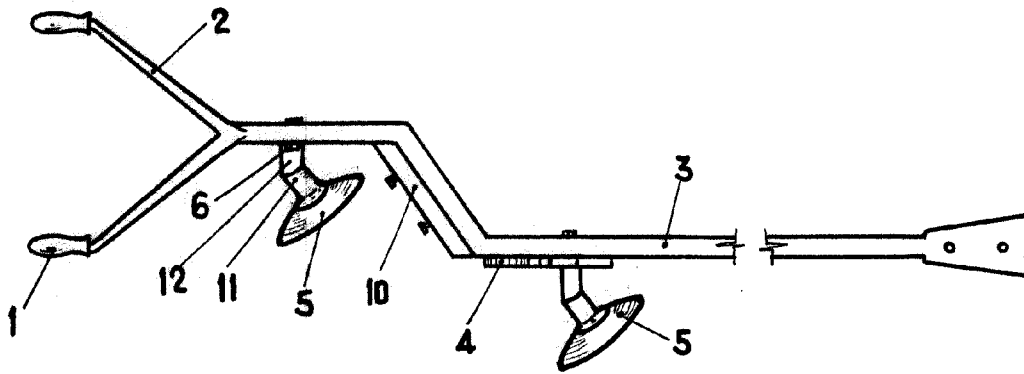


Fig. 2

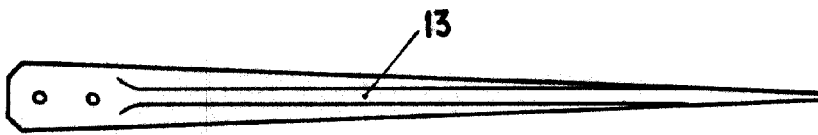


Fig. 3

ESCALA VARIABLE

Madrid, 25 FEB. 1960  
CARLOS BALLESTERO  
P. P.

*Problema 107*