



25 FEB 1960

clase de tuberías, cablerío, conductores etc.

b.- La fijación se hace mediante un simple tornillo.

10 c.- Esta fijación queda enclavada sin necesidad de arandelas ni ovalillos especiales de ninguna clase.

d.- Las bridas son de fabricación sencilla y resultan baratas.

En el adjunto plano se ha representado una forma de realización del modelo de que se trata.

15 La figura 1 representa una variante de brida para una sola tubería o conductor.

La figura 2 representa una variante para dos tuberías o conductores.

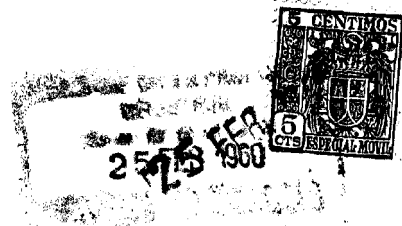
La figura 3 representa la forma de fijación.

20 Como puede apreciarse, la brida perfeccionada que se preconiza consiste en una tira laminar (1) curvada de manera que envuelve parcialmente a la tubería o conductor (2), en forma simple, figura 1, o doble, figura 2, y sienta sobre la superficie de apoyo (3) por una parte aplana-
25 nada (4) en la que se ha practicado una perforación (5) y cortes (6) determinativos de que el material se destaque arqueado y curvado en correspondencia con el fileteado del tornillo de aprieto (7) normal.

30 Al apretar a fondo el tornillo (7) hace que la parte destacada de material sienta sobre la parte plana, constituyendo arandela de seguridad que evita el desroscado, siendo así irreversible.

35 Este modelo es realizable en cualesquiera tamaños y materiales adecuados, siendo susceptible de toda clase de modificaciones de detalle que no alteren su funda-

mento.



-:- N O T A -:-

79054

40 Los puntos de invención propia y nueva que se
presentan para que sean objeto de este modelo de utilidad,
en España, por veinte años, son los siguientes:

45 1ª.- Brida perfeccionada, caracterizada porque
consiste en una tira lamina curvada parcialmente de mane-
ra que es susceptible de envolver, en parte, a la tubería
o conducto a fijar, en forma simple o múltiple, presentan-
do una parte aplanada sobre la que sienta sobre la superfi-
cie de apoyo, habiéndose practicado en esta parte aplanada
una perforación y cortes que permiten un destaque arqueado
del material con bordes en correspondencia con el fileteado
del tornillo de aprieto mediante el que se fija en forma
50 irreversible sobre la citada superficie de apoyo.

2ª.- "BRIDA PERFECCIONADA".

55 Tal y como se ha descrito en la memoria que am-
tecede, representado en el dibujo que se acompaña y para
los fines que se han especificado.

Consta la presente memoria descriptiva de tres
hojas escritas a máquina por una sola cara.

Madrid, 25 de Febrero de 1960



79054

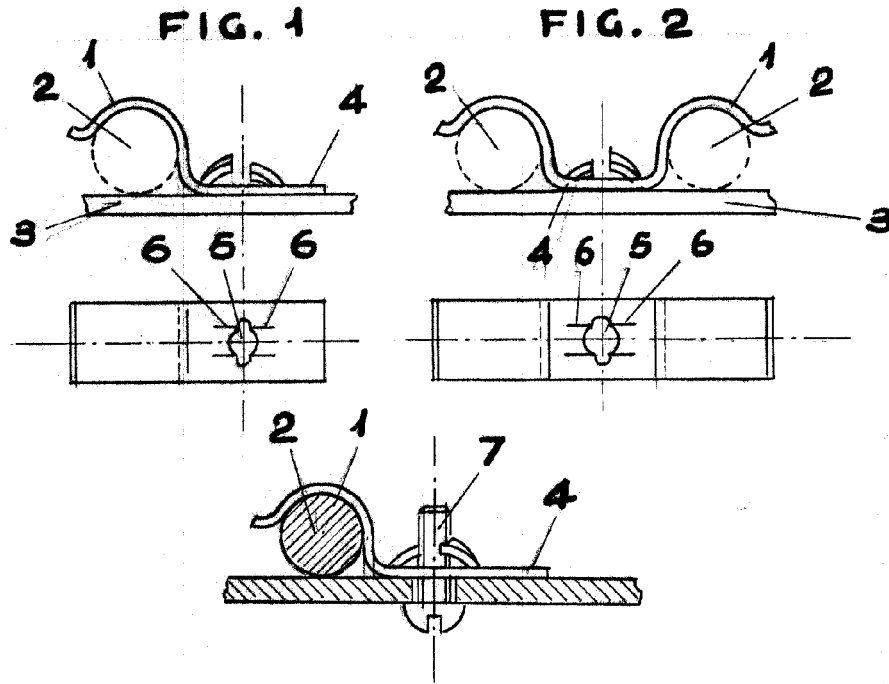


FIG. 3

ESCALA VARIABLE.