

79053

M O D E L O  
D E  
U T I L I D A D

para "REGLA GUIA PARA TABLEROS DE PLANIFICACION" a favor de  
DON MAURICIO SALLES MORE, de nacionalidad española, con domi-  
cilio en Barcelona, calle de Cardoner, 6 = 12.

= . =

MEMORIA DESCRIPTIVA

El presente modelo se refiere a una regla guía para ta-  
bleros de planificación.

5. En las empresas industriales, técnicas, comerciales y  
administrativas, hoy en día, para facilitar la dirección de la  
ejecución de un plan determinado, sea de previsión, construcción,  
fabricación, propaganda, stocks, etc., se esquematiza en en pla-  
no las diversas partes de que consta el plan así como las di-  
ferentes fases de cada una de las partes, el tiempo y cantida-  
des necesarias.

10. Es corriente confeccionar el plano esquema del plan

79053

25 FEB 1955



dibujando en sistema de ejes coordenados, en que las ordenadas indican las diferentes fases del plan y las abscisas los tiempos de ejecución de las mismas.

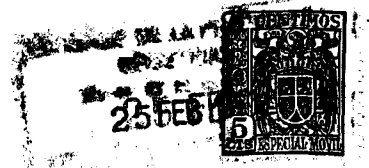
5. El presente modelo es una regla para su utilización formando cuadros de control que sustituye el tener que dibujar el esquema, ya que ella misma indica mediante sencillas manipulaciones de unos elementos de señalización insertados, la marcha del plan concebido. En esencia consiste en una regla que su sección recta tiene una forma similar a una U siendo la base de apoyo de la misma rectangular y los lados están configurados con entrantes y salientes interiores simétricos, de tal manera que forman unas guías en toda la longitud de la regla. En estas guías, de longitud variable, se encajan, introducidas practicando una ligera presión, unas piezas de diferente colorido, tamaño y forma, algunas de ellas con agujeros centrales o laterales en los que se acoplan otras piezas representativas de variantes de una fase, concepto ó cantidad determinada. Colocando el número y tipo adecuado de piezas encajando en las guías y señalando sobre el fondo graduado variable y cambiante de la regla, se forma el esquema de un plan determinado.
- 10.
- 15.
- 20.

Esta regla con sus piezas móviles adjuntas tiene la gran ventaja de poder en un momento dado esquematizar con gran rapidez cualquier plan de trabajo y el avance del mismo puede hacerse variando de posición las piezas que deslizan y son retenidas fácilmente por las guías interiores de la regla.

25.

Si el plan es de gran amplitud y contiene muchas fases y variantes, se esquematiza yuxtaponiendo varias reglas fijas sobre tableros o sujetas mediante soportes sobre montantes cuando son transportables, unas encima las otras formando un

30.



conjunto.

Con el fin de facilitar la explicación, se acompaña a la presente memoria una lámina de dibujos en la que se ha representado un caso de realización que se cita a título de ejemplo.

5.

En el dibujo:

la figura 1, representa en perspectiva la regla guía.

Como puede observarse en el dibujo la novedad consiste en que la regla 1, su sección recta tiene la forma de U en la que la base 2 es recta y los lados 3 presentan unas configuraciones simétricas que determinan unas guías interiores 4 a lo largo de toda la regla.

10.

En estas guías encajan unas piezas 5, 6, 7 y 8 que pueden ser más o menos según las necesidades del plan a determinar. Estas piezas de diferente forma, tamaño y colorido representan diferentes fases y modalidades del plan a representar. Algunas de ellas llevan unos agujeros 9 para contener piezas suplementarias 10 y 11 que indican por su color y símbolo inscrito variantes de la fase.

15.

El fondo de la regla vá graduado siendo cambiabile a voluntad, indicando esta graduación generalmente el transcurso del tiempo de ejecución del plan, ó bien, una escala de cantidades.

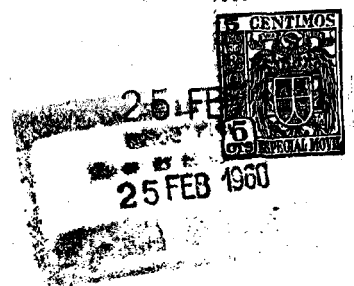
20.

El modelo dentro de su esencialidad puede ser llevado a la práctica, en otras formas de realización que difieran en detalle de la indicada a título de ejemplo en la descripción, a las cuales alcanzará igualmente la protección que se recaba.

25.

Podrá pues construirse en cualquier forma y tamaño, con los materiales más adecuados, por quedar todo ello comprendido en el espíritu de las reivindicaciones.

30.



79053

N O T A

Descrito el objeto y utilidad de la invención, lo que se declara como no divulgado ni practicado en España, comprende las siguientes reivindicaciones:

5. 1. Regla guía para tableros de planificación, caracterizada esencialmente, por el hecho de que su sección recta tiene una forma similar a una U, siendo la base de apoyo de la misma rectangular, y los lados están configurados con entrantes y salientes interiores simétricos, de tal manera que forman unas guías en toda la longitud de la regla, en las cuales encajan haciendo ligera presión unas piezas de diferente forma y tamaño con coloridos e indicaciones adecuadas y algunas con agujeros para la colocación de piezas indicadoras suplementarias; y colocando el número adecuado de piezas encajadas en las guías sobre el fondo graduado de la regla, forman el esquema de un plan determinado.

10. 2. Regla según la 1 reivindicación, en que las piezas que encajan en las guías pueden deslizar a lo largo de las mismas para colocarlas en lugar apropiado, y tienen diferente colorido y configuración según la fase del plan que quieran representar, llevando algunas de ellas agujeros para la colocación de piezas complementarias, que representan variantes en una fase determinada.

15. 3. Regla guía para tableros de planificación.  
Según se describe y reivindica en la presente memoria que consta de cuatro páginas, foliadas y escritas a máquina por una sola cara, acompañadas de una lámina de dibujos.

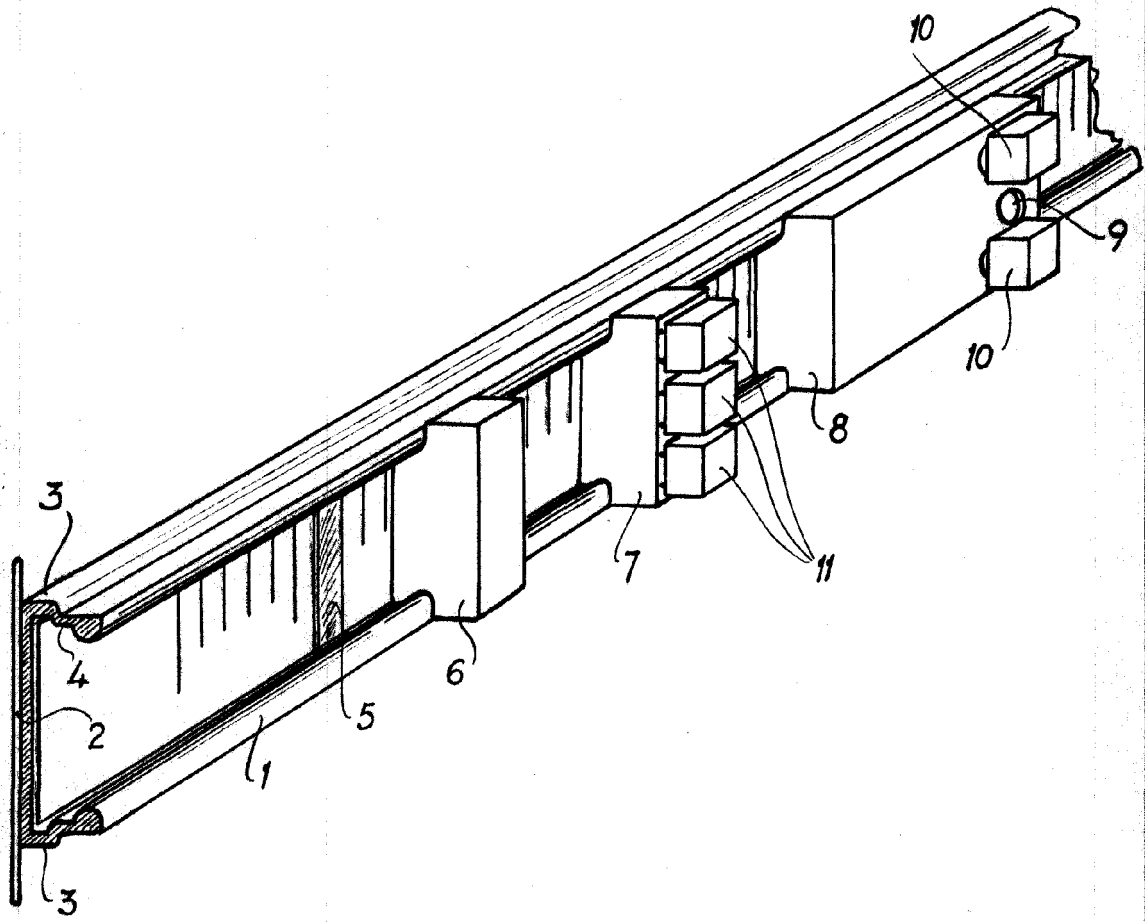
20. Madrid, a 25 FEB. 1960

MAURICIO SALLES MORE

p. a. ~~MAURICIO SALLES MORE~~



79053



Madrid, 25 FEB. 1960  
Jaime Isern

p.p.