

25 FEB 1960



79051

79051

MEMORIA DESCRIPTIVA.

MODELO DE UTILIDAD.

PAIS : ESPAÑA.

DURACION : 20 AÑOS.

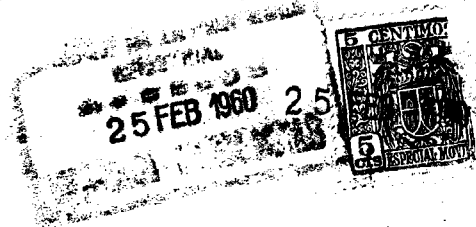
OBJETO : -UN APARATO DE MANO PARA
-DIVERSOS USOS-.

A nombre de : DON VICENTE RUIZ CONDE.

Residente en : VALENCIA, Preseguer, 4.

Nacionalidad : ESPAÑOLA.

(M. U. 1.200, A-R).



70051

La presente memoria se refiere, como su enunciado indica, a un aparato de mano para diversos usos, que, en esencia consiste, en una linterna de pilas, en la que al mismo tiempo se puede acoplar un cepillo aspirador o un ventilador o cualquier clase de elemento que se mueva por motor eléctrico, ya que las pilas de este aparato, sirven a la vez para el elemento que se acopla cada vez.

La comodidad de poder emplear un mismo aparato para diversos usos, siendo este aparato de dimensiones apropiadas para llevar en el bolsillo inclusive, es grande y esta gran ventaja es la que aporta el aparato a que nos aludimos.

Por el aludido objeto se solicita el correspondiente privilegio de Modelo de Utilidad conforme y al amparo del vigente Estatuto sobre Propiedad Industrial, a fin de garantizar a favor del recurrente el derecho a la explotación exclusiva del mismo en toda España.

A continuación se hará una detallada descripción del aparato aludido, con referencia a los planos que se acompañan, en los que se representa, a simple título de ejemplo, no limitativo, una forma preferente de realización, susceptible de todas aquellas variaciones de forma que no alteren fundamentalmente sus características esenciales.

Dichos dibujos ilustran:

En la figura 1, una sección longitudinal del aparato.

En la figura 2, vista exterior del mismo, con detalle en

25 FEB 1962 5



transparencia de algunos de sus elementos interiores.

En la figura 3, cepillo aspirador.

En la figura 4, ventilador.

79051

30.- Según el ejemplo de ejecución representado, este aparato, está constituido por una carcasa exterior 1 cilíndrica en cuyo extremo superior se ensancha en forma de "T" para presentar en uno de los extremos del ala de esta "T" el alojamiento correspondiente a una lamparilla 2 de linterna, mientras en el extremo contrario, tiene una boza roscada 3 para acoplamiento de cualquier otro elemento.

40.- En el interior de esta carcasa, tiene en un lateral, desde su zona media hasta el extremo inferior, una laminilla metálica 4 que se pone en contacto con otro aro asimismo metálico 5 que cierra la base inferior de la carcasa. Esta laminilla 4 está en contacto por su extremo superior con un interruptor 6 por medio del mismo tornillo 7 que sujeta el citado interruptor a la carcasa 1.

45.- Este interruptor 6, por el interior de la carcasa, puede tomar contacto con una laminilla 8 que asciende por el interior hasta llegar al ensanchamiento superior doblándose para tomar la dirección de la boca roscada, o bien con otra laminilla que sigue la misma ascensión para doblarse hacia el lado contrario, estando estas dos laminillas separadas por medio de un material aislante 10.

50.- En la base superior del cilindro de la carcasa, existe un pequeño tabique en el que sujeta por medio de un tornillo 11 hay una horquilla metálica 12, - Y en el extremo inferior de dicha carcasa, se ha roscado su exterior para acoplamiento de una tapa 13 en cuya base metálica interior, hay un muelle 14 para oprimir las pilas 15 contra el tornillo 11 que sujeta al

55.-

DE LA
ESPANOLA
25 FEB 1960
1051



fleje 12 en horquilla.

En la boca roscada 3 de la parte superior de la carcasa, se puede roscar un ventilador 16 con su motor incluido 17 o bien un cepillo aspirador 18 con motor incluido 19, que mueve al motor
60.- situado tras las cerdas 20 colocadas en círculo, para aspirar el polvo por ellas cepillado y enviarlo a una bolsa lateral 21.

Organizado de esta forma el aparato, una vez introducidas las pilas en el interior y roscado en la boca 3, el ventilador, por ejemplo, al subir el interruptor 6 desde la posición inicial,
65.- en la que no toma contacto con ninguna de las dos laminillas superiores, se llega en un primer movimiento al contacto del interruptor con la laminilla 9, que por estar en contacto con un lateral del casquillo de la lámpara 8, y el polo positivo de la misma en contacto con el fleje en horquilla 12, que a su vez lo
70.- está con las pilas, y estas por su base con el arco 5, se cierra el circuito por la laminilla 4, con lo que la bombilla se enciende, funcionando el aparato como linterna.

Si se efectúa un segundo movimiento de ascensión con el interruptor 6, se pasa al contacto con la laminilla 8, con lo que
75.- el circuito que queda cerrado es el del motor del ventilador, siguiendo la misma marcha que anteriormente, solamente sustituyendo la laminilla 8 por la 9 que anteriormente estaba en contacto.

De esta forma, según el movimiento dado al interruptor se obtiene una u otra utilidad, según el aparato colocado en la boca
80.- roscada 3, ya que igualmente se efectúa el cierre de circuito si es el cepillo aspirador el que se ha colocado en la boca 3.

Al objeto de facilitar al usuario el movimiento a dar al interruptor, se ha grabado en la plaquita que mantiene a éste unas señales indicando hasta donde ha de moverse éste para obtener luz,
85.- motor o el apagado del aparato.

70051
25 FEB 1961



La forma, materiales y dimensiones, podrán ser variables y en general cuanto sea accesorio y secundario, siempre que no altere, cambie o modifique la esencialidad del objeto que se describe.

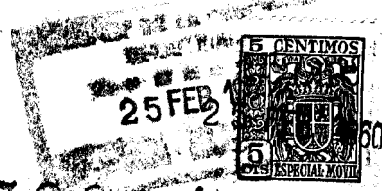
90.- REIVINDICACIONES.

1.- Un aparato de mano para diversos usos, caracterizado por estar constituido por una carcasa en cuyo interior se han colocado unas pilas eléctricas, y en su extremo superior un ensanchamiento para acoplamiento por rosca, hacia un lado una lámpara y al contrario un motor eléctrico para mover cualquier clase de aparato.

2.- Un aparato de mano para diversos usos, según reivindicación anterior, caracterizado por haberse previsto un interruptor que según el movimiento a él dado, se obtiene el contacto con una laminilla en contacto con el polo negativo de la lámpara, o con otra laminilla en contacto con el polo negativo del motor eléctrico.

3.- Un aparato de mano para diversos usos, según reivindicaciones precedentes, caracterizado por haberse previsto, que el polo positivo de lámpara y motor, siempre esten en contacto con pilas por medio de una horquilla en contacto con ellas y que mantiene sus ramas en contacto con los citados polos de lámpara y motor.

4.- Un aparato de mano para diversos usos, según reivindicaciones anteriores, caracterizado por haberse previsto una tapa inferior de la carcasa dotada de muelle para presionar las pilas contra su tornillo de contacto, y con base interior metálica para tomar contacto con un aro situado en el borde de



79051

la base de la carcasa, que a su vez queda eblazado eléctricamente
115.- con el interruptor por medio de una laminilla que los pone en
contacto.

5ª.- «UN APARATO DE MANO PARA DIVERSOS USOS».

Madrid, 25 FEB. 1960

VICENTE RUIZ CONDE.

P. A.

A large, stylized handwritten signature in black ink is written over the typed name and extends downwards across the page.

178031



Fig.1

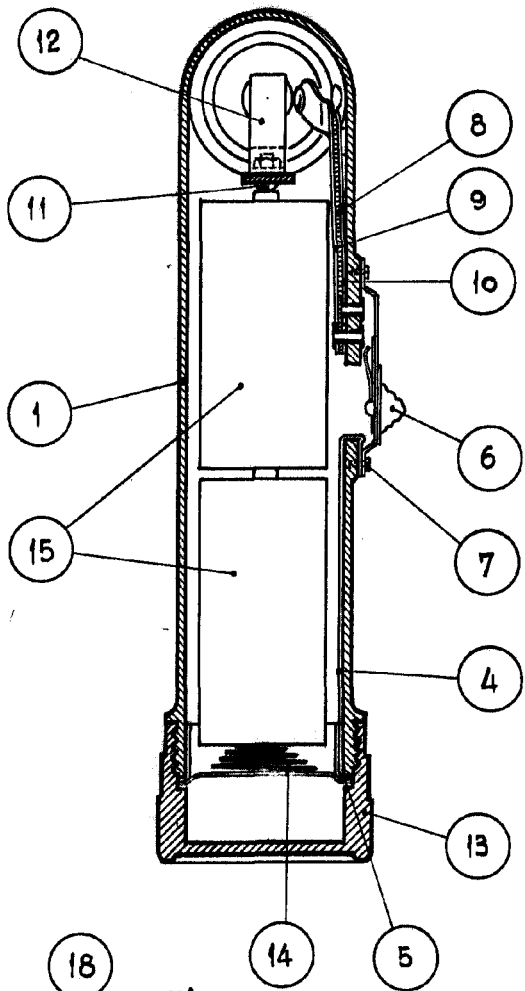


Fig.2

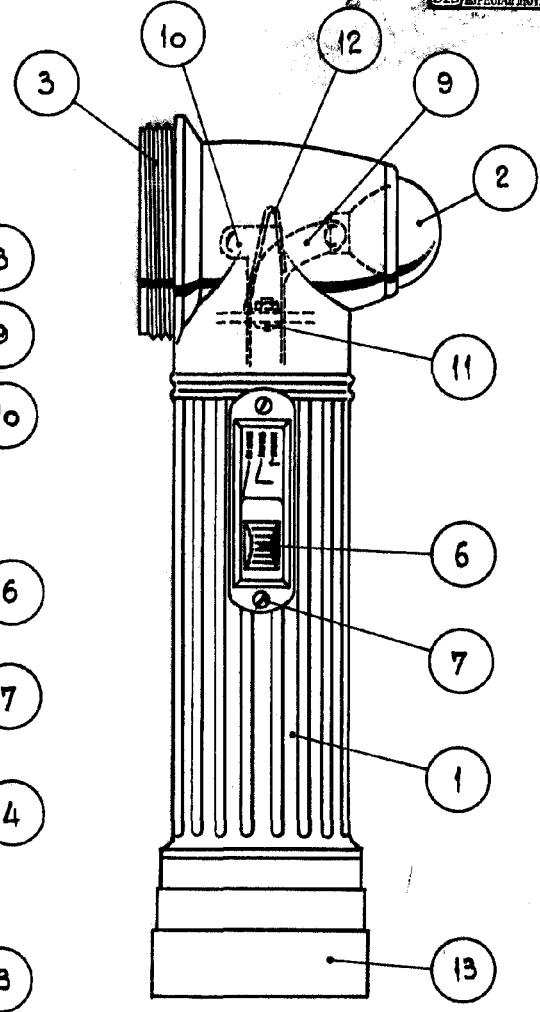


Fig.3

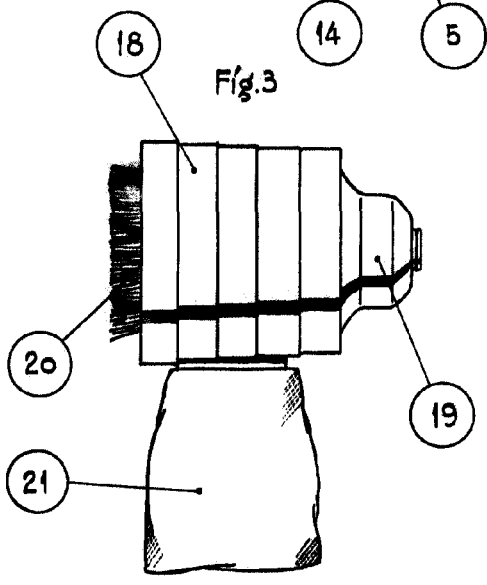
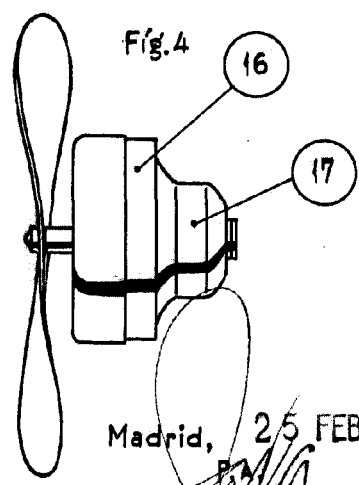


Fig.4



Madrid, 25 FEB. 1960

Escala variable.