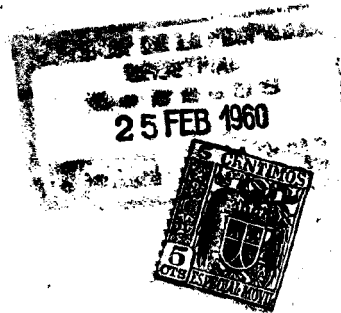


79050



MODELO DE UTILIDAD
POR VEINTE AÑOS
EN ESPAÑA

Solicitado a favor de D. RAMON BARTRA FARRE, de nacionalidad española, domiciliado en BARCELONA C/. Bofarull nº 49

p o r

“BASE GIRATORIA ADAPTABLE A RECIPIENTES”
~~~~~

MEMORIA DESCRIPTIVA  
=====

En el presente Modelo de Utilidad vamos a referirnos a una base giratoria adaptable a recipientes, con la cual resulta factible desplazar en todas direcciones al recipiente, con un esfuerzo mínimo y con una gran rapidez.

5

Tiene además la ventaja de su gran estabilidad, siendo su adaptación a cualquier tipo de recipiente sumamente fácil y rápida, siendo particularmente indicada su adaptación a los cubos, los cuales con dicha base giratoria, pueden ser desplazados comoda y fácilmente en todas direcciones sin necesidad de ser arrastra-

10

79050

25 FEB 1960



dos y evitando estropear el mosaico de los pisos.

15

Además de las ventajas enumeradas tiene también la de su reducido precio de coste lo cual permite su utilización para todas las clases sociales.

20

Consiste esencialmente esta base giratoria adaptable a recipientes, en dos piezas perpendiculares entre sí, cuyos extremos se prolongan hacia arriba para retener entre los mismos, el recipiente contra el cual se va a adaptar, y provisto en su parte inferior de las correspondientes ruedas giratorias que permiten su desplazamiento en todas direcciones.

25

Para que la idea general anteriormente expuesta pueda ser más fácilmente comprendida en la descripción que sigue nos vamos a referir a la lámina de dibujo que se acompaña que nos muestra un caso de realización práctica, de la nueva base giratoria adaptable a recipientes, naturalmente que tratándose de un ejemplo aclaratorio el dibujo en cuestión deberá interpretarse en su más amplio sentido y sin carácter limitativo alguno.

30

En dicho dibujo se representa en la figura 1 una vista en planta de la nueva base y en la figura 2 una vista lateral en alzada, indicándose por -1- uno de los brazos de dicha base, por -2- el otro brazo perpendicular al anterior, por -3-, -4-, -5- y -6- las prolongaciones extremas de los brazos -1- y -2-, por -7- las ruedas giratorias y por -8- el perfil del recipiente en el cual se ha adaptado la base.

35

40

Como se comprende fácilmente a la vista del dibujo dicha base giratoria es de una adaptación totalmente segura y rápida, pudiendo asimismo retirarse con toda facilidad y rapidez si así se precisa, constituyendo un gran descanso para el usuario o usuaria del recipiente, durante su trabajo y lográndose una conservación muy superior del mosaico de los pisos por suprimirse totalmen-

45

79050

25 FEB 1968



te la necesidad de arrastrar de los recipientes.

50

Descrita suficientemente la naturaleza y constitución de esta nueva base giratoria adaptable a recipientes, se ha de hacer constar que podrá realizarse en diversidad de formas, tamaños y materiales así como que podrán realizarse variaciones secundarias que no alteren la esencialidad de su objeto que se pone de manifiesto con la siguiente

N O T A

55

Los puntos nuevos no conocidos ni practicados en España sobre los cuales se desea recaigan las reivindicaciones del presente Modelo de Utilidad son:

60

1ª.-Base giratoria adaptable a recipientes, caracterizada por comprender dos brazos perpendiculares entre sí y cuyos extremos se prolongan hacia arriba, para constituir el apoyo inferior del recipiente, comprendiendo dichos brazos en su parte inferior, también extrema, sendas ruedas giratorias, que permiten su fácil desplazamiento en todas direcciones.

65

2ª.-"BASE GIRATORIA ADAPTABLE A RECIPIENTES", de conformidad en un todo en lo esencial y fines industriales a lo descrito en la precedente Memoria Descriptiva y gráficamente representada en el adjunto plano para su mejor comprensión.

Esta Memoria consta de TRES hojas mecanografiadas por una sola cara a doble espacio en 69 líneas.

Madrid, 25 Febrero 1.960

Por autorización del interesado.

**JOSE LOPEZ**  
P. P.

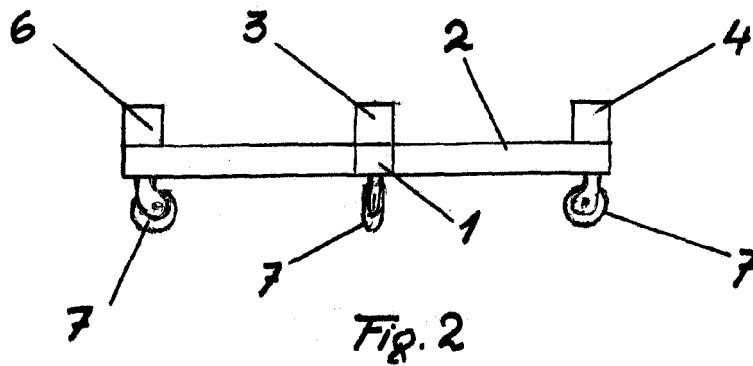
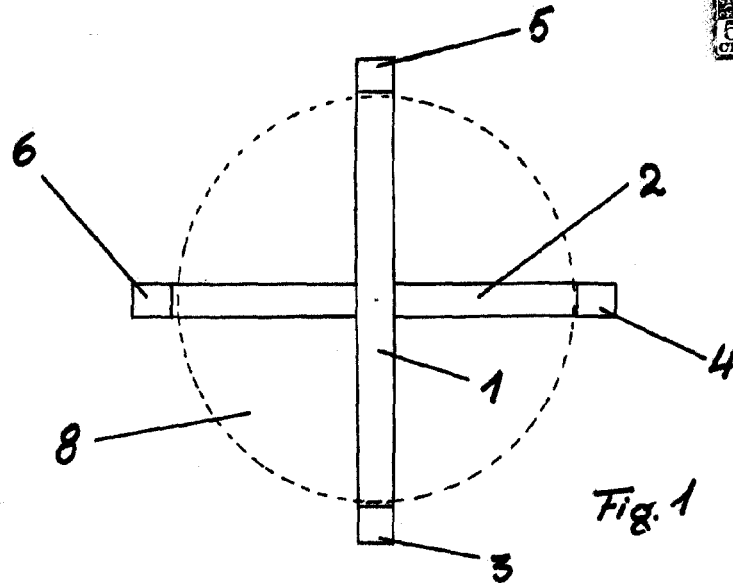
D. Ramón Bartra Farré

Noja única

25 FEB 1960



79050



Escala variable  
Madrid-Febrero-1960

JOSE LOPEZ  
P. P.

Lopez