



10 zado llevándolo puesto, se aprecia la necesidad de un -
punto de apoyo para elevar el pié y hacer más cómoda la
operación de cepillado y lustrado, recurriendo numerosas
veces a colocarlo sobre las sillas u otros objetos, en -
detrimento de su limpieza e integridad.

15 El nuevo utensilio objeto de la invención da una
eficiente solución a los referidos inconvenientes, pue-
to que comprende un apropiado cajón, sumamente manejable,
en el que alojar los medios de limpieza del calzado, pa-
ra tenerlos a mano y reunidos cuando se necesiten y ade-
20 más, combinado con el referido cajón, posee el consabido
apoyo para el pié, en forma de planta, con objeto de dis-
poner del adecuado lugar para apoyar el pié en las ope-
raciones de limpieza. Pero las particularidades de este
utensilio no se refieren al apoyo del pié y al recipien-
25 te para contener los elementos de limpieza, pues esto en
sí mismo, puede considerarse como conocido, sino al he-
cho de que al cuerpo general que soporta la plancha apo-
yo del pié se le adapta un cajón corredizo que puede sa-
carse lateralmente, que está dotado del correspondiente
30 tope limitador de su extracción ó salida y de dos guías
laterales que contribuyen a sostenerlo horizontal.

La adaptación del mencionado cajón corredizo pa-
ra contener los elementos de limpieza, constituye sin du-
da alguna un perfeccionamiento de los utensilios hasta -
35 ahora conocidos con el mismo fin, dado que estos suelen
tener ó dos cajones fijos a ambos lados del apoyo cen-
tral, con tapas articuladas, lo cual da por resultado un
conjunto excesivamente voluminoso, ó bien la tabla en que
va montada la plancha de apoyo del pié, forma la tapa -



40 del cajón y va articulada a él, con el inconveniente de
tener que quitar el pié del apoyo cada vez que necesita-
mos sacar o meter algún elemento dentro del cajón, cosa
que resulta molesta y poco práctica.

45 Vistas las propiedades expuestas, resulta eviden-
te que este nuevo utensilio implica una mejora de las -
condiciones de empleo y comodidad de los dispositivos des-
tinados al mismo fin, mereciendo por consiguiente su -
creadora el privilegio de exclusiva fabricación, venta y
explotación en España y colonias, que supone el presente
50 Modelo de Utilidad.

Para facilitar la comprensión de las caracterís-
ticas generales ya expuestas, así como para auxiliarnos
en la descripción detallada que vamos a efectuar, se acom-
pañamos una lámina de dibujos, en la que representamos un
55 caso de realización práctica de uno de estos utensilios.
No obstante conviene aclarar que tales dibujos deben in-
terpretarse ampliamente y sin darles ningún sentido res-
trictivo, puesto que en cuestión de formas, tamaños, ma-
teriales y otros detalles accesorios caben otras muchas
60 realizaciones.

Los referidos dibujos representan en sus figuras
como sigue:

Fig. 1 - perspectiva del utensilio cerrado.

Fig. 2 - sección vertical, transversal por A-B,
65 de la figura 1.

Fig. 3 - perspectiva del utensilio abierto.

Ateniendonos a los mencionados dibujos, vemos que
el utensilio doméstico para la limpieza del calzado en -
ellos representado como ejemplo, consta de los siguien-

25 FEB 25 1958



70 tes elementos y partes: como cuerpo principal lo integra
una caja prismática rectangular -1-, de madera u otro ma
terial cualquiera, apoyada en dos caballetes con cuatro
patas -2-. Sobre la cara superior -3- de dicha caja prin
cipal -1-, se encuentra montada la tabla -4- cuya forma
75 sigue la silueta de la planta del calzado, soportándose
dicha tabla -4- ó apoyo del pie en dos columnas -5- y -6-
de diferente altura para darle al referido apoyo -4- la
inclinación conveniente.

La mencionada caja general -1- está abierta por
80 uno de sus lados mayores (también podría estarlo por uno
de los menores), y por esta abertura penetra en su inte
rior un cajón -7- que resulta corredizo y cuyo frontis
-8- se acopla a la caja -1-, constituyendo un lado de la
misma, en el que dispone del pomo -9- para meter y sacar
85 el cajón -7-.

En el mencionado cajón -7-, que es en donde se -
colocarán los cepillos, cajas de crema, botellines de tin
te y bayetas, hemos de señalar las dos ranuras -10- exis
tentes en los laterales, en cuyas ranuras penetran unos
90 nervios -11-, existentes en el interior de la caja -1-,
de tal modo que el deslizamiento del cajón -7- se efectúa
horizontal, guiado por dichos nervios -11- y canales -
-10-, manteniéndose también horizontal en la posición de
abierto. A esto contribuye también el listoncillo -12- -
95 que actúa de tope que retiene al cajón -7- impidiendo ade
más su salida total.

Como ya se ha indicado y puede apreciarse mejor
en los dibujos, en la operación de limpieza en que el -
pie con el calzado se apoya en la tabla silueteada -4-,



100 resulta muy comodo tomar o dejar los cepillos, crema y -
otros elementos, simplemente abriendo el cajón, o tenien-
dolo abierto, sin verse obligado a retirar el pié cada
vez.

N O T A
=====

105 Los puntos nuevos y de propia invención que se
presentan para su reivindicación en este Modelo de Utili-
dad, son:

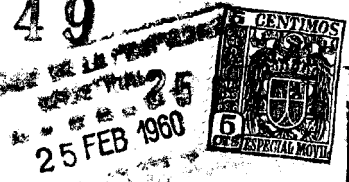
110 1º.- Utensilio doméstico para la limpieza del -
calzado, caracterizado porque el cuerpo en forma de caja
en el que se soporta la plancha silueteada de apoyo del
115 pié, tiene una abertura lateral por la que penetra un ca-
jón corredizo con el correspondiente pomo de accionamien-
to en su frontis, poseyendo dicho cajón unas guías late-
rales compuestas por unas ranuras que, por medio de unos
120 nervios, permiten su deslizamiento horizontal, y el mante-
nimiento en esta posición, estando abierto, a lo cual -
contribuye un dispositivo de tope compuesto por un listón
cillo longitudinal situado junto al borde de la abertura
lateral de la caja general, de tal modo que impide la sa-
lida total del cajón corredizo y el que este se incline
excesivamente una vez abierto. Y

125 2º.- "UTENSILIO DOMESTICO PARA LA LIMPIEZA DEL
CALZADO", de conformidad en un todo en lo esencial y fi-
nes industriales a lo descrito en la precedente Memoria
Descriptiva y gráficamente representado en los adjuntos
planos para su mejor comprensión.

Esta Memoria consta de CINCO hojas escritas o me-
canografiadas por una sola cara a doble espacio en 126

79049

- 6 -



líneas.

Valencia, 17 de Febrero de 1960
Por autorización de la interesada

Fig. 1

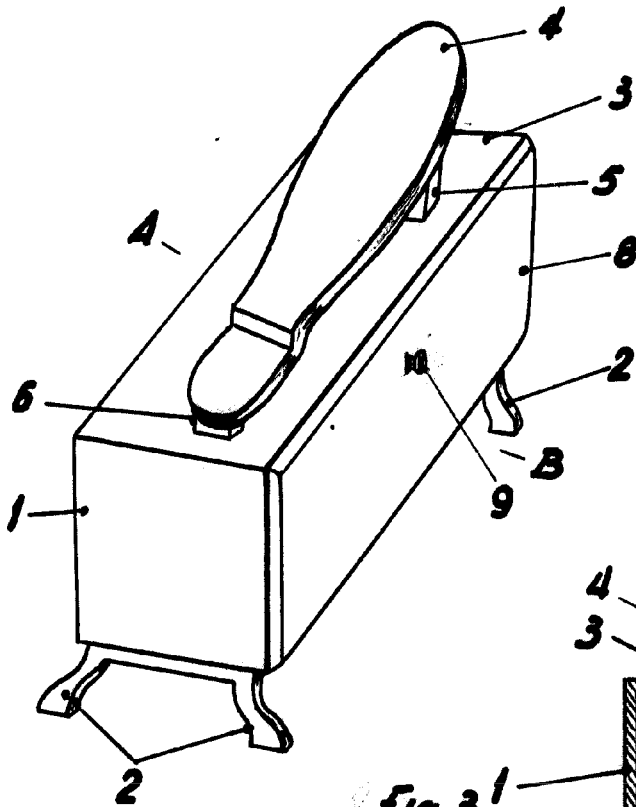


Fig. 2

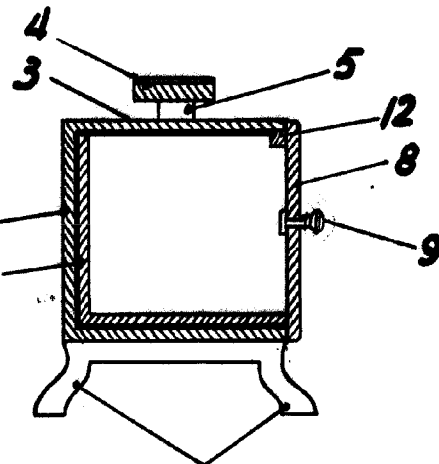
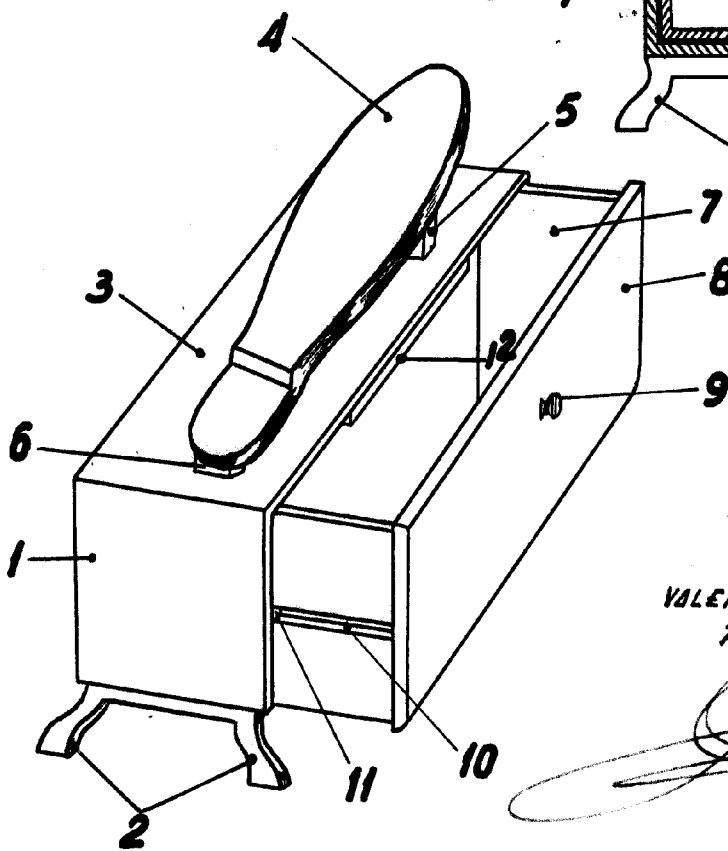


Fig. 3



2 SECCION A-B

ESCALA VARIABLE

VALENCIA, FEBRERO 1960
P.A.

75 FEB 1960
25 FEB 1960
5 CENTIMOS
ESPECIAL MON

79049