



79038

M O D E L O
D E
U T I L I D A D

para "UN TERMOMETRO DE AGUJA CON VENTOSA", a favor de DON JOAQUIN CORRONS PASCUAL, de nacionalidad española, domiciliado en BARCELONA, Ramblas, nº 130.

= . =

MEMORIA DESCRIPTIVA

El presente modelo de utilidad se refiere a un termómetro de aguja con ventosa.

5. Presenta la novedad este termómetro de que va montado en una caja circular, el perímetro de la cual adopta la configuración de un neumático de automóvil, y la de estar dotada dicha caja por su parte posterior, de un elemento de ventosa, para que pueda fijarse en cualquier paramento o lugar adecuado.

10. Con el fin de facilitar la explicación, se acompaña a la presente memoria, una lámina de dibujos en la que se ha re-



7-138

presentado un caso de realización que se cita a título de ejemplo.

En el dibujo:

5. La figura 1, muestra un termómetro del indicado tipo, visto de frente, y

La figura 2, el propio termómetro, visto en alzado semiseccionado.

10. Consiste en una caja circular 1 en cuyo interior va dispuesto el elemento sensible a los cambios de temperatura, comprendiendo además una esfera circular graduada 2 y una aguja central con punta indicadora 3 hacia un lado y una prolongación de contrapeso formada por un pequeño disco 4.

15. La esfera con la aguja indicadora quedan resguardadas con una lámina de material transparente 5, de forma preferentemente convexa al exterior.

Alrededor de la caja va montada una pieza anular 6 que imita la forma de un neumático de automóvil, y en su zona posterior forma dicha caja, un tetón o prominencia 7 en la que va remachada una ventosa 8.

20. El modelo, dentro de su esencialidad, puede ser llevado a la práctica en otras formas que difieran en detalle de la indicada a título de ejemplo, a las cuales alcanzará igualmente la protección que se recaba. Podrá, pues, fabricarse en cualquier tamaño y con los materiales más adecuados,
25. por quedar todo ello comprendido dentro del espíritu de las reivindicaciones.

= . =



N O T A

70038

Describe el objeto y utilidad de la invención, lo que se declara como no divulgado ni practicado en España, comprende las siguientes reivindicaciones:

5. 1. Un termómetro de aguja con ventosa, caracterizado esencialmente, por el hecho de que el conjunto sensible a la variación de la temperatura se halla cerrado en una caja circular, cuyo perímetro imita el neumático de un automóvil comprendiendo una esfera circular graduada, y en el centro de ella una aguja montada en un eje de giro central y comprendien

10. do esta aguja una punta indicadora hacia un lado y una prolongación de contrapeso en el opuesto formada por un pequeño disco.

15. 2. Un termómetro, según la anterior reivindicación, en el que la caja circular forma una prominencia central en la zona posterior, en cuya prominencia se encuentra remachada una ventosa que facilita su fijación en cualquier paramento o lugar adecuado.

20. 3. Un termómetro de aguja con ventosa. Según se describe y reivindica en la presente memoria, la cual consta de tres hojas, foliadas y escritas a máquina por una sola de sus caras, acompañadas de una lámina de dibujos.

Madrid, a 24 de Febrero de 1.960.

P. a.

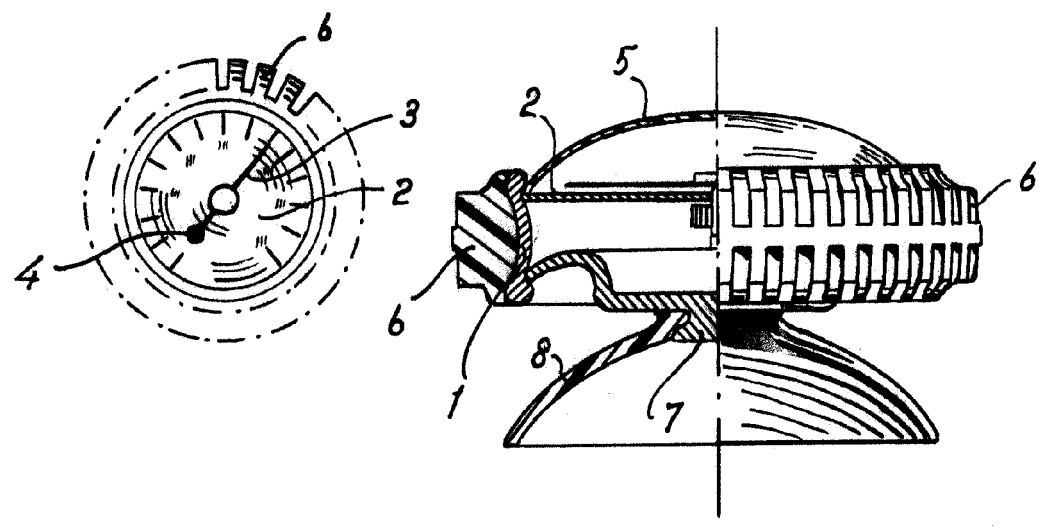
[Handwritten signature]



79038

Fig. 1

Fig. 2



Madrid, 21.5.1960
p.p. Jaime Isern

A large, stylized handwritten signature in black ink, likely belonging to Jaime Isern.