

79035

MEMORIA DESCRIPTIVA

DE UNA PATENTE DE MODELO DE UTILIDAD, POR VEINTE AÑOS EN ESPAÑA, A FAVOR DE DON JOSE MIGUEL FERRER VELAR, DE NACIONALIDAD ESPAÑOLA, RESIDENTE EN BILBAO (Vizcaya) Gordoniz, 28

sobre:

"AMORTIGUADOR PARA ARTE DE PESCA PERFECCIONADO"

~~~~~  
~~~~~  
~~~~~

Con la presente solicitud se trata de proteger un amortiguador para arte de pesca perfeccionado, con el cual se consiguen grandes ventajas ante los que actualmente se conocen y se utilizan en dicho arte para pesca.

5.- Los amortiguadores conocidos hasta la fecha están contruidos a base de un cordón de goma con empalme, provistos de una ligadura de cinta de goma, lo cual da muy mal resultado por fallar en este punto que es forzosamente el más débil del sistema. Con el tipo de amortiguador objeto de la presen-



77035

te invención quedan totalmente obviados los inconveniente citados, ya que el mismo está construido en una sola pieza maciza formando un sólo cuerpo, no habiendo peligro a rotura puesto que no existe empalme alguno.

5.- Es notorio el tener en cuenta que de éstos amortiguadores cuelga la red de pescar y están destinados a contrarrestar el efecto de las corrientes marinas y movimientos propios del barco, el fallo de uno de éstos amortiguadores, aparte de ocasionar costosas averias en las redes en caso de rotura

10.- resulta peligroso para los hombres que trabajan en la cubierta, ya que la rotura de uno de ellos en el momento en que se encuentra en tensión puede golpear violentamente, ocasionando graves accidentes.

15.- Por lo que se refiere a durezas del material empleado y dimensiones, serán siempre las aptas para la misión a que son destinados.

20.- Para mejor comprensión de la descripción que sigue, se adjuntan dibujos a los cuales se hará constante referencia a lo largo de la misma, siempre a título de ejemplo no limitativo.

La Figura 1ª, es un detalle de uno de los extremos del amortiguador.

La Figura 2ª, es un corte en sección, y

La Figura 3ª, es una vista general de un amortiguador.

25.- Consiste la presente invención en un amortiguador para arte de pesca perfeccionado, caracterizado porque la anilla (1) que lo constituye es totalmente enteriza prolongándose hasta la otra anilla que igualmente es enteriza sin empalme alguno.

30.- Por el interior de dicha anilla (1) se ha dispuesto un guarda-cabos (2) metálico para evitar los roces.



79035

Si bien la forma de ejecución aquí descrita constituye aplicación preferente de la presente invención, podrán introducirse modificaciones de forma y de detalle sin que por ello varíe la esencialidad de la misma, la cual se reivindica en la siguiente

5.-

NOTA

En resumen; la presente solicitud recaerá sobre las siguientes reivindicaciones:

10.- 1ª.-Amortiguador para arte de pesca perfeccionado, caracterizado porque la anilla que lo constituye es totalmente enteriza prolongándose hasta la otra anilla que igualmente es enteriza sin empalme alguno.

15.- 2ª.-Amortiguador, según la reivindicación anterior, caracterizado porque por el interior de dicha anilla se ha dispuesto un guarda-cabos a fin de evitar el roce.

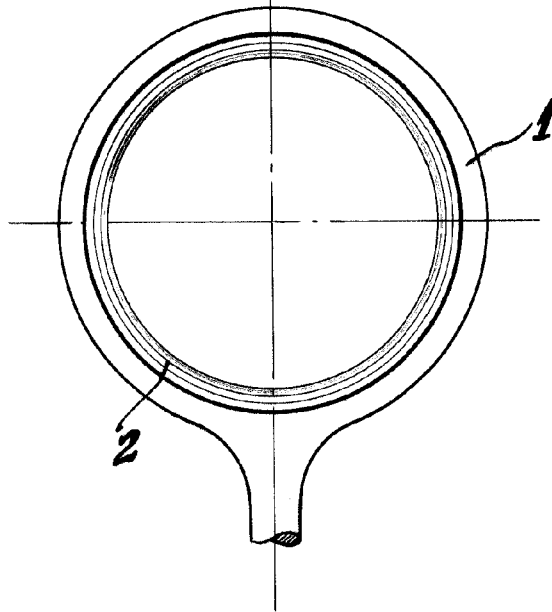
3ª.-"AMORTIGUADOR PARA ARTE DE PESCA PERFECCIONADO"

Según se describe en la presente memoria que consta de tres hojas escritas a máquina y dibujos.

Madrid, 24 FEB. 1960



fig.1



79035

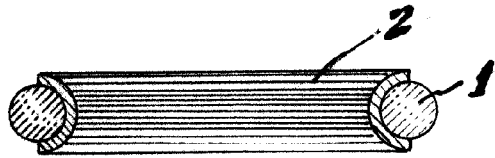


fig.2

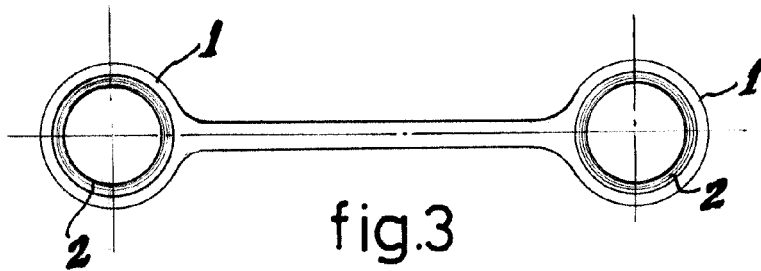


fig.3

ESCALA VARIABLE  
Madrid, ..... de 24 de Mayo de 19.....

A handwritten signature or mark, possibly a stylized star or the name 'Ferrer', located at the bottom right of the page.