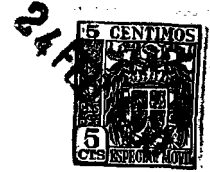


79026

MODELO DE UTILIDAD



79026

Memoria Descriptiva

sobre:

"Aparato retenedor para puertas y ventanas".

=====

Solicitante: DON BERNARDO SUAREZ FOMBONA, de nacionalidad española, residente en Calle de la Bohemia, 4, GIJON, (Oviedo).

=====

El presente Modelo de Utilidad corresponde a un aparato retenedor para puertas y ventanas, que consta de dos partes claramente diferenciadas.

- 1ª. El cerrojillo (1) de funcionamiento corriente, que en este caso ofrece la novedad de su forma
- 5.



triangular y la posibilidad de funcionar indistintamente colocado a la derecha o a la izquierda. En la cabeza de la barra lleva un estrangulamiento (2) que sirve para conectarlo al retenedor propiamente dicho (3).

5. 2°. El retenedor (3) consiste en la pletina articulada y la nariceta (4). La pletina retenedora (3) tiene movimiento en sentido vertical y horizontal por las articulaciones (5) y (6) y lleva una canal (7) con varias muescas o desviaciones laterales (8). En su extremo inferior tiene unos pivotes (9) aprisionados en la canal (10) y con libertad de movimiento dentro de la misma.

10. La nariceta (4) con la forma que su nombre recuerda lleva una hendidura donde se alojan y fijan los pivotes (9).

15. En los dibujos adjuntos a título de ejemplo no limitativo, se ilustra una forma de ejecución del invento, y en ellos:

20. La figura 1, representa una vista del conjunto. La figura 2, representa una vista lateral del retenedor y nariceta.

25. Atornillados los tres componentes del mecanismo en la posición figurada en los dibujos adjuntos, (figura 1), el cerrojo sobre la hoja de la puerta o ventana y el retenedor sobre el marco, y alojados los pivotes (9) en su hendidura de la nariceta, funciona entonces el aparato como un cerrojo de seguridad corriente.

30. Si con el cerrojo en posición de cierre, tal como explicamos en el párrafo anterior, se sacan los pivotes (9) de su alojamiento con una ligera presión



77220

5. hacia arriba ejercida con la mano y se abre la puerta, el cerrojo resbala por la canal del retenedor y se va a alojar en una de las muescas (8) y allí se queda fijado dejando entreabierta la puerta, en más o en menos según la muesca que se elija.

10. Para dejar desconectado el aparato de la puerta o vidriera es necesario cerrarla completamente y retirar el cerrojo por lo que es obvio la imposibilidad de abrirla desde el exterior. En el momento que se cierra la puerta entran los pivotes automáticamente en su alojamiento de la nariceta y no permite volver a abrirla si no es desde el interior.

N O T A

15. Descrita suficientemente la naturaleza del invento, así como la manera de realizarlo en la práctica, debe hacerse constar que las disposiciones anteriormente indicadas son susceptibles de modificaciones de detalle en cuanto no alteren su principio fundamental, siendo lo que constituye la esencia del referido invento y por lo que se solicita Modelo de Utilidad por 20 años en España: "Aparato retenedor para puertas y ventanas";

20. caracterizándose por lo siguiente:

25. 1º.- Aparato retenedor para puertas y ventanas, que se caracteriza porque comprende un cerrojillo de forma triangular, con dispositivo para uso indistintamente colocado a derecha o izquierda; en la cabeza de la barra lleva un estrangulamiento que sirve para conectarlo al retenedor propiamente dicho.

30. 2º.- Aparato retenedor para puertas y ventanas, que se caracteriza porque comprende el retenedor propia-



24

78023

mente dicho, graduado para la mayor o menor apertura, que consiste en una pletina articulada, y la pieza nariceta; la pletina retenedora tiene movimiento en sentido vertical y horizontal, mediante articulaciones, y lleva una canal con muescas laterales.

5.

3^a.- Aparato retenedor para puertas y ventanas, que se caracteriza porque la pletina retenedora lleva en su extremo inferior unos pivotes, apbsionados en la correspondiente canal y con libertad de movimiento dentro de la misma, cuyos pivotes se alojan y fijan en la hendidura que presenta la pieza nariceta.

10.

4^a.- Aparato retenedor para puertas y ventanas; tal y como queda sustancialmente descrito en la presente memoria e ilustrado en los adjuntos dibujos.

15.

Esta memoria consta de cuatro hojas escritas a máquina por una sola cara.

Madrid,

24 FEB 1960

BERNARDO SUAREZ FOMBONA.

J. GOMEZ ACEBO Y MODET

79026

24 FEB 1960



FIG. 1

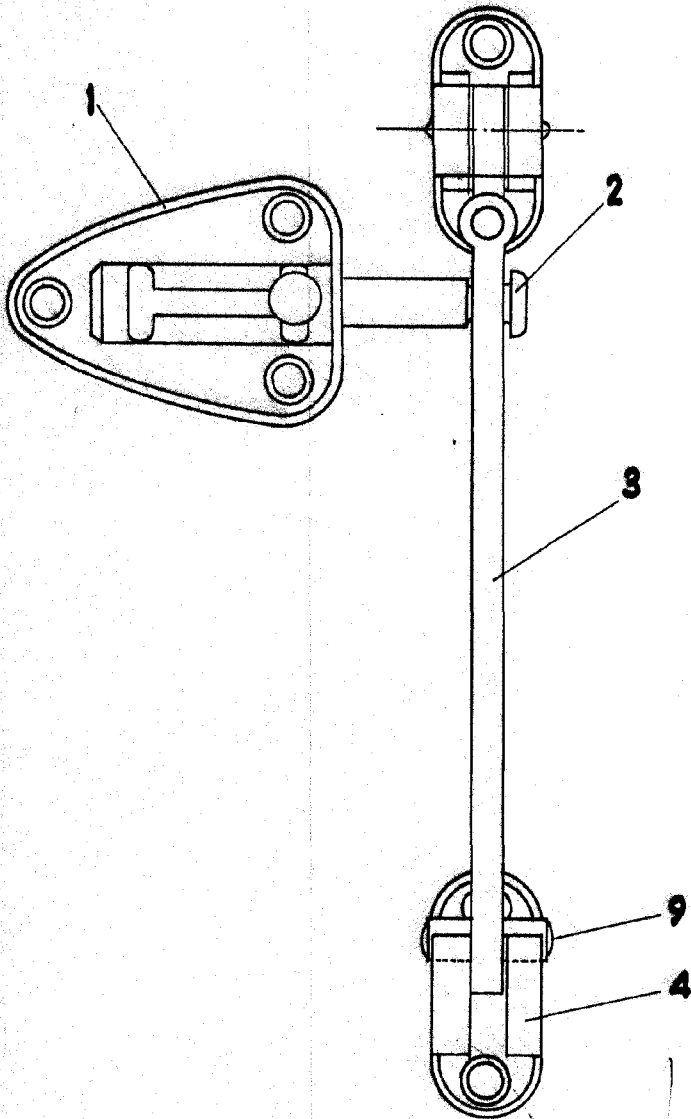
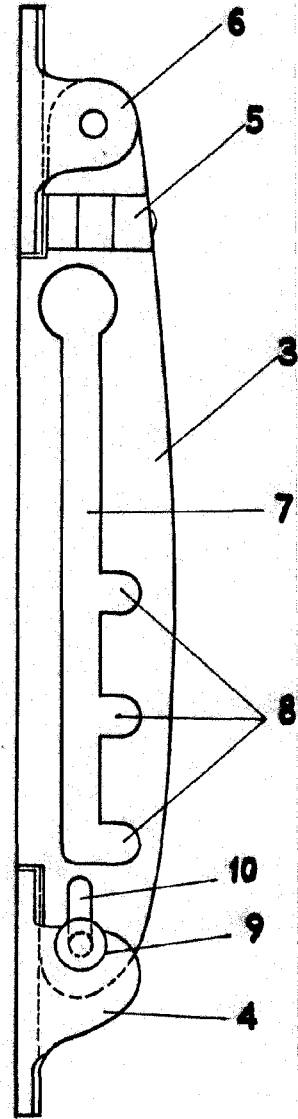


FIG. 2



MADRID. DE 24 FEB 1960. 1960.
"BERNARDO SUAREZ FOMBONA."

J. GOMEZ ACEBO Y MOJER
D.P.

ESCALA VARIABLE.