

79024



79024

MEMORIA DESCRIPTIVA

que se acompaña a la solicitud de

UN MODELO DE UTILIDAD

a favor de D. José PASCUAL Vidal, de nacionalidad española residente en ALICANTE, S. Juan Bautista, 9,

por:

"FUERTA PERFECCIONADA"

=====

Como es generalmente bien sabido, la construcción de puertas enrasadas de madera se realiza normalmente a base de una armadura de listones entrecruzados que apoyan sobre el marco de la propia puerta, quedando recubierto el conjunto por una y otra cara mediante tableros contrachapeados.

79024



Este sistema es lento, lleva aparejado un gran desperficio de material y exige mucha mano de obra, lo que lógicamente encarece el coste, sin que a pesar de ello la puerta construida ofrezca una absoluta garantía de resistencia y duración, ya que los alabeos y desperfectos son frecuentes.

Los inconvenientes apuntados han sido resueltos por el que suscribe mediante la creación de una nueva puerta del referido tipo, provista de un original sistema de trillaje elástico que se construye de una sola pieza en la que se practican una serie de cortes alternativos que permiten la extensión de dicha pieza formando un enrejado que se acopla al bastidor de la puerta.

Por el aludido objeto se solicita el correspondiente privilegio de MODELO DE UTILIDAD, conforme y al amparo del vigente Estatuto sobre Propiedad Industrial a fin de garantizar a favor del recurrente el derecho a la explotación exclusiva del mismo en toda España y Colonias.

Son numerosas las ventajas que el sistema reporta en la práctica con relación a los trillajes conocidos pudiéndose citar por lo menos las siguientes: a) Siendo la armadura de una sola pieza, se evitan absolutamente los alabeos; b) La construcción se consigue con una reducción de un 90% aproximadamente en la mano de obra; c) El precio podrá resultar mucho más económico.

Otros beneficios podrán deducirse de la descripción que se hará a continuación con referencia a los planos que se acompañan en los cuales se representa, a simple título de ejemplo, no limitativo, una forma preferente de realización susceptible de todas aquellas variaciones de forma que no alteren las características fundamen-



tales del mismo.

78024

En dichos dibujos:

40

La fig. 1.- Ilustra la puerta de la invención en vista frontal y con el tablero de cubrición parcialmente seccionado para enseñar sus diferentes partes y elementos integrantes y su disposición combinada.

45

La fig. 2.- Es un detalle ampliado de la armadura o trillaje sin desplegar.

50

Según el ejemplo de ejecución representado, la puerta preconizada está integrada por un bastidor (1) con refuerzos (2) en las zonas de aplicación de los herrajes. En laterales enfrentados dicho marco tiene practicadas interiormente una serie de muescas o cajeados.

55

La armadura o trillaje propiamente dicho está integrada por una sola pieza (4) o tabla de un espesor equivalente al ancho de la puerta, cuya pieza tiene practicada una serie de cortes (5) pasantes, y paralelos entre sí y en disposición contrapeada.

60

Los mencionados cortes se establecen alternativamente a partir de los extremos de la citada pieza - y en línea discontinua y de esta manera la pieza se hace extensible tomando entonces la forma de un enrejado cuyos terminales (6) se insertan respectivamente en las muescas o cajeados interiores del bastidor, constituyendo así la armadura de la puerta cuyo acabado se efectúa con el recubrimiento por ambas caras de los tableros contrachapeados (3).

65

La forma, materiales y dimensiones, podrán ser variables y en general cuanto sea accesorio y secundario siempre que no altere cambie o modifique la esencialidad del objeto que se describe.



70

Los términos en que queda redactada esta Memoria son ciertos y fiel reflejo del objeto descrito, debiéndose tomar con carácter amplio y nunca en forma limitativa.

N O T A

179024

EL MODELO DE UTILIDAD, que se solicita recaerá sobre las particularidades características de las siguientes reivindicaciones:

75

1ª.- Puerta perfeccionada del tipo que comprende un bastidor con una armadura y tableros de cubrición por ambas caras, caracterizada, porque dicha armadura está integrada por una sola pieza rectangular de un espesor equivalente al ancho de la propia puerta, cuya pieza tiene practicada una serie de cortes pasantes, paralelos entre sí y en disposición contrapeada, establecidos alternativamente a partir de los extremos de la misma pieza y en línea discontinua de manera tal, que dicha pieza se hace extensible tomando entonces la forma de un enrejado cuyos terminales se insertan respectivamente en unas muescas cajeadas practicadas en los perfiles internos del bastidor.

80

85

2ª.- "PUERTA PERFECCIONADA "

Todo según queda expuesto en la precedente Memoria que consta de cuatro hojas foliadas y mecanografiadas por una sola cara y hoja de dibujos que a la misma se acompaña.

Madrid, 24 Febrero de 1.960

Por autorización del interesado.-

*Modesto P. P.*

*anulada*



FIG. 1

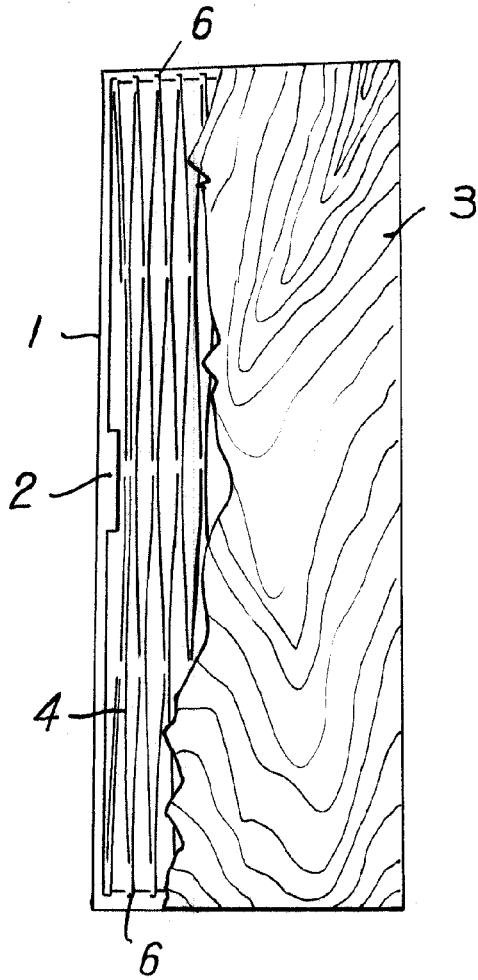
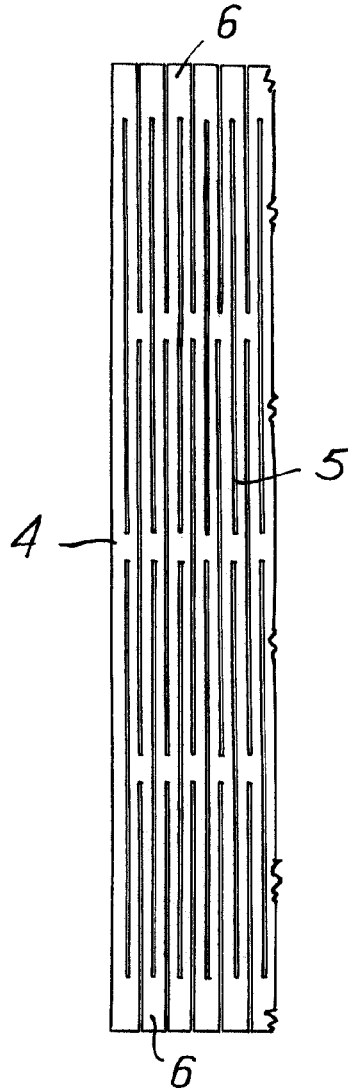


FIG. 2



Madrid. 24 FEB 1960

Modesto P. P.

*J. P. Vidal*

ESCALA VARIABLE