

H/V.



28 FEB 1920

- 1 -

79013

Memoria Descriptiva

para

un Modelo de Utilidad,
por veinte años en España

a favor de

D. Daniel Arcocha Zabala, y

D. Gabriel Baranda Costales

- ambos de nacionalidad española -

residente en

Sestao (Vizcaya)

Gran Vía Carlos VII, nº 120

por:

“ CARPETA COLGANTE PARA ARCHIVADORES ”



2.-

79013

5 El presente modelo de utilidad se refiere a una carpeta colgante para archivadores, que presenta como característica ventajosa, la facilidad con que permite colocar la colgada en una sola varilla o análogo de suspensión, y el que presenta, en su borde superior y en un costado, unas envueltas transparentes para alojar las tiras de papel o cartulina, en las que conste el rótulo o indicaciones interesantes, para la clasificación de la carpeta en el correspondiente archivador.

10 Está constituida por una bolsa con el doblez de su fondo forrado exteriormente como refuerzo, y comprendido entre pliegues iniciados, paralelos a dicho doblez, y que permite ampliar la capacidad en anchura de la carpeta.

15 En la parte superior presenta una muesca única, para recibir la varilla en la que se cuelga la carpeta en el archivador, y a un lado un bisel en el que mediante remaches va fijada una envuelta de material transparente y sección en U de ángulos rectos. Un dispositivo análogo va montado en el borde lateral de una de las partes que forma la carpeta, y ambos tienen por objeto recibir, como se ha indicado, los rótulos o indicaciones para el archivo.

20 Esa parte superior de la carpeta puede ser prolongación de la misma hoja única doblada que la forma, o estar reforzada en los extremos mediante unas piezas de material y disposición adecuada, en las cuales van practicadas las muescas de suspensión y montada la envuelta superior de

25



3.-

2517

79013

material transparente.

Dentro de las reivindicaciones que se establecen pueden fabricarse carpetas colgantes para archivadores, de las formas, tamaños y materiales que se juzguen adecuados, según la aplicación concreta de que se trate, sin que tales variaciones, así como las que puedan introducirse en detalles de su presentación y organización, afecten a la esencialidad reivindicada, por lo que las carpetas que se fabriquen, dentro de la idea general reseñada, con cualquiera de esas modificaciones, no serán sino variantes, igualmente comprendidas y protegidas por el presente registro.

En esta idea, las adjuntas figuras corresponden únicamente a una forma de ejecución, sin carácter alguno limitativo, que se presenta a título de ejemplo de realización para concretar cuanto se dice en esta memoria descriptiva.

La fig. 1 presenta la vista de conjunto por una de sus caras de una carpeta colgante, establecida de acuerdo con lo que se reivindica.

La fig. 2 corresponde, de modo análogo, a la vista del mismo modelo de carpeta, pero sin el refuerzo de su parte superior.

La fig. 3 ilustra la aplicación de la carpeta montada en la varilla que la sustenta en el archivador, por su único juego de muescas de suspensión.

Con referencia a dichas figuras y a los números que sobre ellas designan las partes y detalles de la car-



4.-

79013

peto representada, que interesan a los fines de esta memoria, la descripción de la misma es como sigue:

5 Está constituida por la pieza de cartulina 9, doblada en dos partes iguales, con el doblez provisto del refuerzo 12, que constituye el lomo de la carpeta, yendo a uno y otro lado de sus bordes superiores iniciados los dobleces 11, que permiten dar mayor capacidad en anchura a dicho fondo.

10 La cubierta 9 lleva en sus bordes superiores, a ambos lados, unidas las piezas de refuerzo 1, en la que está practicado el rebajo 2, que se prolonga en la muesca 4, para acoplamiento de la varilla o análogo 5 de suspensión, sirviendo la lengüeta o saliente 3 para impedir el movimiento lateral de la carpeta.

15 La parte mas ancha 6 del refuerzo termina en un bisel, cubierto por la envuelta de plástico 8, de sección en U de ángulos rectos, sujeta por los remaches 7.

 De modo análogo en el borde lateral de una de las partes de la carpeta, va dispuesta otra envuelta 10, también de sección en U de ángulos rectos.

20 La forma de esas piezas 8 y 10 dá lugar a que su parte superior sea plana, y adecuada para colocar en el interior de la envuelta una tira de papel o cartulina, con letras o indicaciones que interesen, como designación de la carpeta en el archivo.

25 En la otra forma de ejecución a que se refiere la fig. 2, la cartulina 9 no tiene los refuerzos 1-6, y



5.-

79013

directamente es ella la que recibe la pieza 8. Además, las muescas 4, destinadas a recibir la varilla 5, están reforzadas en su contorno por el refuerzo metálico 13.

5

En la fig. 3 se aprecia la colocación de los documentos 14 en una carpeta, establecida de acuerdo con lo que se reivindica y colgada del correspondiente soporte único 5.



6.-

23

N O T A.-

=====

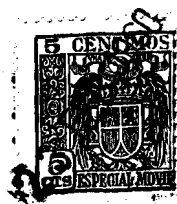
79013

El presente modelo de utilidad comprende las siguientes reivindicaciones:

5 1.- Carpeta colgante para archivadores, caracterizada porque la bolsa, con el dobléz reforzado en su fondo y pliegues de ampliación, presenta en sus bordes superiores practicada una muesca rectangular de contorno ribeteado, con acceso por un costado, mediante un corte horizontal por debajo del nivel de dicho borde, seguido de otro inclinado y de
10 un segundo horizontal, que corresponde a la parte inferior de la muesca, estando ésta provista en la parte de su entrada de un saliente de retenida en la varilla de suspensión.

15 2.- Carpeta según lo reivindicado en el punto anterior, caracterizada porque el borde de uno de los extremos de la bolsa, en el lado contrario a la muesca, presenta un bisel, en el que va sujeta con remaches una pieza de material transparente y sección en U, destinada a recibir la indicación para el archivado de la carpeta.

20 3.- Carpeta según lo reivindicado en los puntos anteriores, caracterizada porque una de las partes que forman la bolsa, en el borde lateral que queda visible en el archivador, lleva sujeta con remaches otra pieza de material transparente y sección en U, destinada a recibir la indicación para el archivado de la carpeta.



7.-

79013

4.- Carpeta colgante para archivadores.

Según se describe y reivindica en la presente memoria descriptiva y se ilustra con los dibujos que a la misma se acompañan.

5

Consta esta memoria de siete hojas foliadas y escritas a máquina por una sola cara.

Madrid, a 23 de Febrero de 1960.

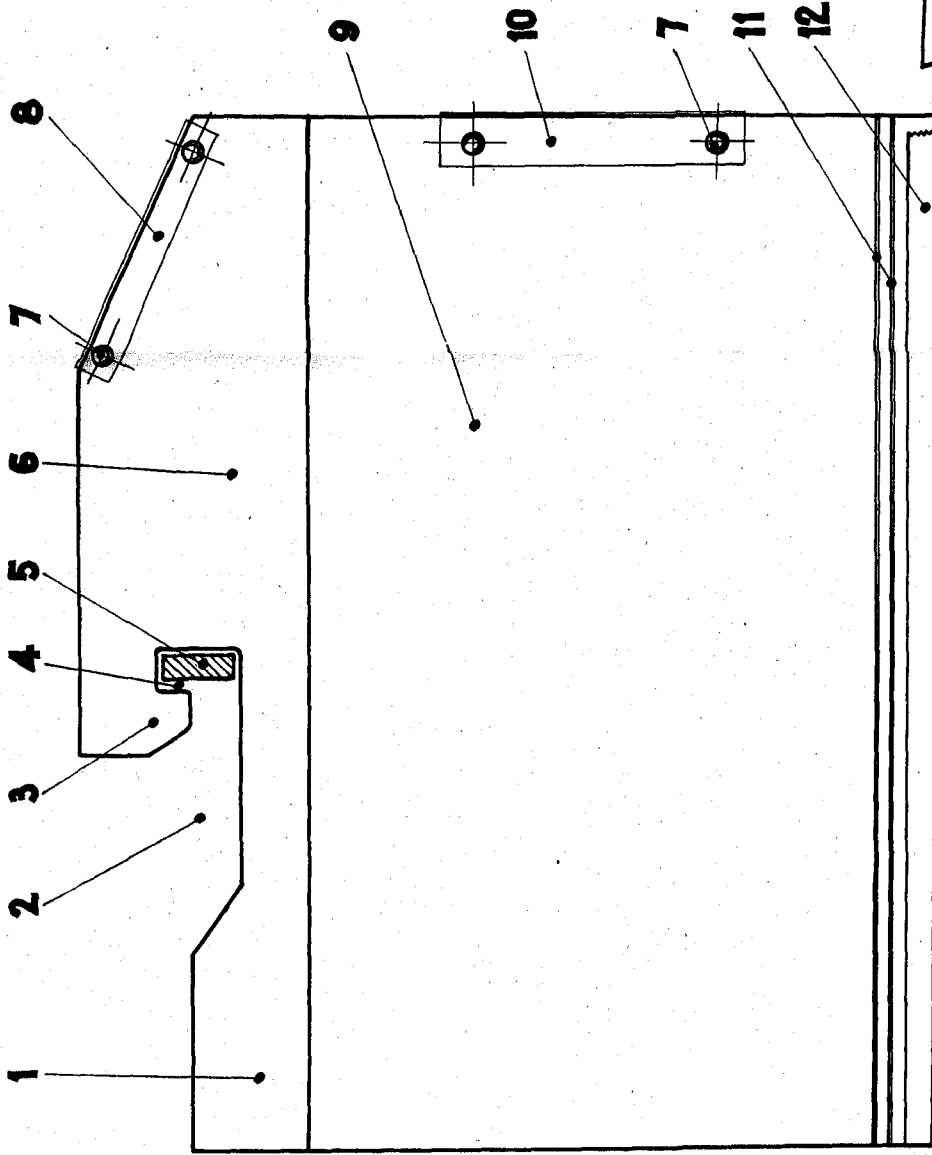
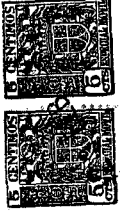


Fig. 1.

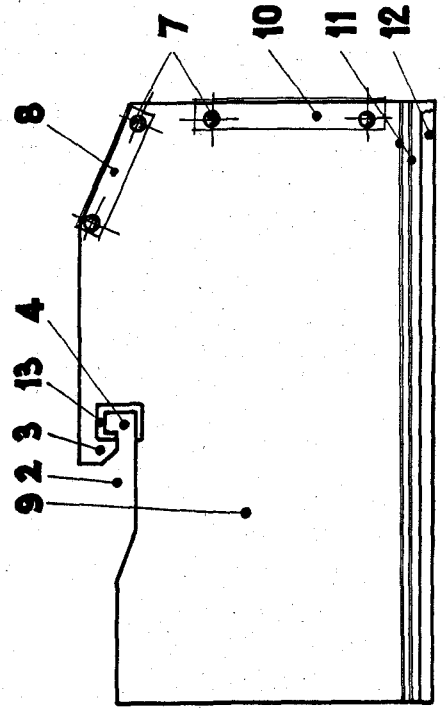


Fig. 2.

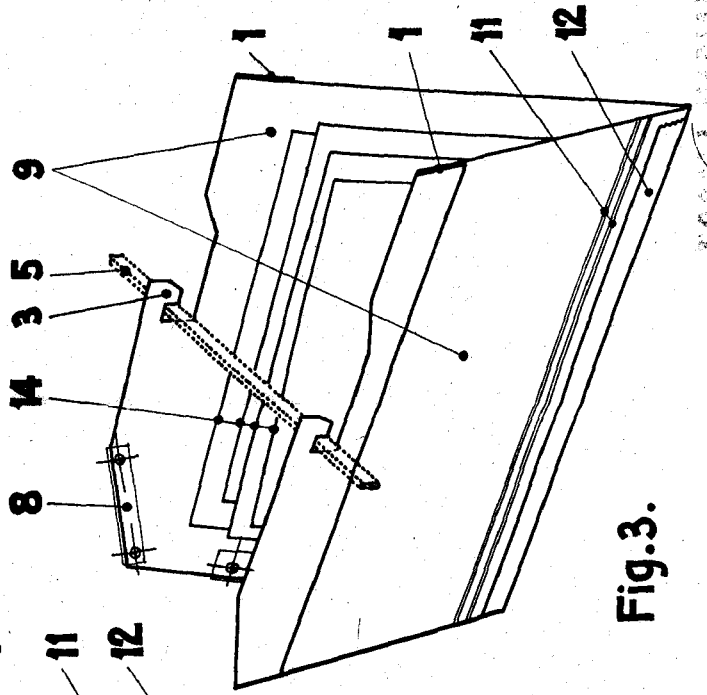


Fig. 3.