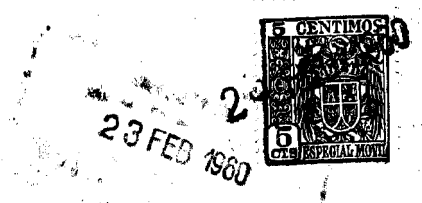


79003



79003

M O D E L O D E U T I L I D A D

por VEINTE años

en España, a favor de Dña. Matilde RAMIREZ DE LA GUARDIA, domiciliada en Zaragoza, c/ Maria Lostal nº, 29, por;

5.- "BALANCIIN DE RECREO PARA NIÑOS"

M E M O R I A D E S C R I P T I V A.

10.- El presente registro de modelo utilidad, tiene por objeto garantizar a su concesionario la explotación exclusiva en todo el territorio nacional, de un nuevo balancin de recreo para niños, tal como su enunciado indica, se describe a continuación y se representa en forma grafica en la hoja de dibujos adjunta.

15.- El recurrente, tras largos estudios y prácticas llevadas a cabo en secreto, ha ideado la creación de un balancin, que dadas las especiales características con que ha sido concebido, y que se describen en el transcurso de la presente memoria descriptiva, aporta a la función a que se destina una acción y efectos nuevos y desconocidos hasta la fecha.

20.- Esencialmente la invención consiste en constituir un bastidor a base de tubos de hierro, cuyo bastidor está forma-

79003 23



do por una base que forma un arco de circunferencia doble y paralelo, unidos ambos arcos entre sí por medio de unos travesaños soldados, finalizando en ambos extremos por dos pletinas de hierro dotadas de dos orificios cada una, cuyas pletinas van soldadas a casa lado. Una vez así constituida la parte inferior del balancin, y sobre las pletinas laterales se procede a montar, dos largueros de madera en sentido paralelo y fijas al bastidor por medio de tornillos pasantes con tuercas. A continuación se fijan sobre los extremos de los largueros, dos asientos de madera por medio de tornillos por su parte inferior.

Frente a cada uno de los asientos, van fijos sobre los largueros unos manillares con su base correspondiente, formados por dos piezas en forma de «T» invertida.

Finalmente, y en la parte central de los largueros, va una tabla cuadrada, fija a los largueros por medio de tornillos.

El balancin que se preconiza, presenta entre otras muchas, la ventaja de que pueden jugar dos niños sin peligro de caída, debido a que por las proporciones y medidas estudiadas, hacen improbable su vuelco, aun cuando el peso de los niños que lo emplean sea diferente, ya que permite desplazarse hacia adelante y atrás a los niños en el asiento.

A fin de facilitar la comprensión del invento, se ha dotado a la presente memoria descriptiva de una hoja de dibujos en la que con números se han representado las diferentes partes de que se compone.

En los dibujos, la fig. 1ª, es una vista lateral del desarrollo de la curva del balancin.

La fig. 2ª, es una vista en perspectiva de la misma parte inferior, en la que -1- son los dos arcos que se unen



79003 FEB 23 1962

entre sí por medio de los travesaños -2-, #3- pletinas, -4- orificios de las pletinas,

55.- La fig, 3ª, es una vista en planta de la pletina en la que -3- y -4- corresponden a partes descritas en la fig. 2ª.

60.- La fig, 4ª, es una vista en perspectiva del conjunto de piezas que completan el balancin, en la que -5- , son los largueros de madera, -6- orificios para sujeción de los largueros sobre el bastidor del balancin, -7- asientos, -8- -9- y -10- basemcuerpo y manillares de sujeción del que se columpia, y -11- tabla cuadrada que se situa en el centro, entre los largueros -5-.

65.- Describas suficientemente las principales características del invento, se hace constar a los efectos oportunos, que, tanto la forma, tamaño, dimensiones materiales a emplear y modos de llevarlo a la practica, podrán ser objeto de variación siempre que con ello no se cambie altere o modifique la idea fundamental del invento.

70.- Se declaren de propiedad y novedad para todo el territorio nacional , las siguientes;

REIVINDICACIONES.

75.- 1ª.-Balancin de recreo para niños, caracterizado porque se ha previsto constituir un bastidor metálico formado por dos tubos de hierro en forma de arco de circunferencia, los cuales van unidos entre sí por medio de travesaños soldados y finalizando por sus extremos en unas pletinas dotadas de dos orificios cada una, para fijación mediante tornillos de dos largueros situados paralelamente , caracterizandose además porque sobre los citados largueros, van montados a cada extremo opuesto los correspondientes asientos y delante de éstos los correspon-

79003 FEB 23 1960



dientes asideros, dotados de manillar. En la parte central de los dos largueros lleva una tabla de uní'on.

2ª.-BALANCIN DE RECREO PARA NIÑOS.-

85.-

Tal y como queda descrito en la precedente memoria descriptiva que consta de cuatro hojas escritas a máquina por una sola de sus caras y otra de dibujos que la ilustran.

88.-

Madrid 23 Febrero 1960.

E. RODRIGUEZ DE RIVERA  
E.P.

Fig. 1

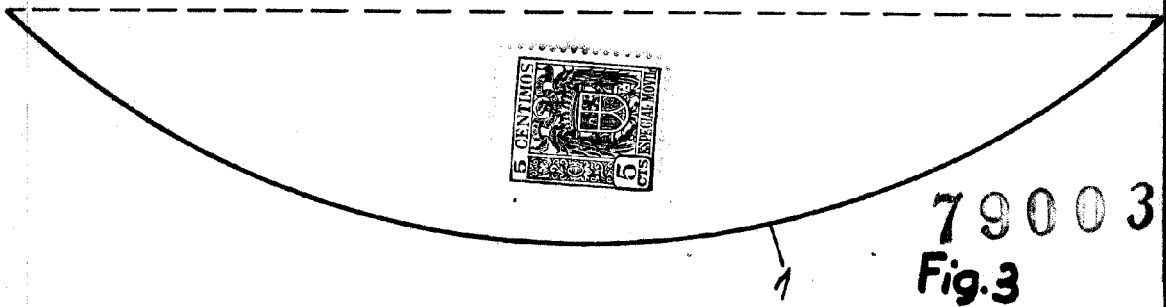


Fig. 2

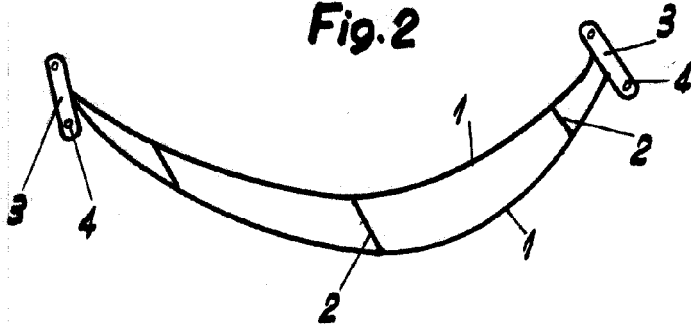


Fig. 3

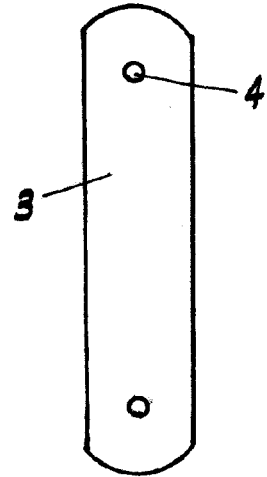
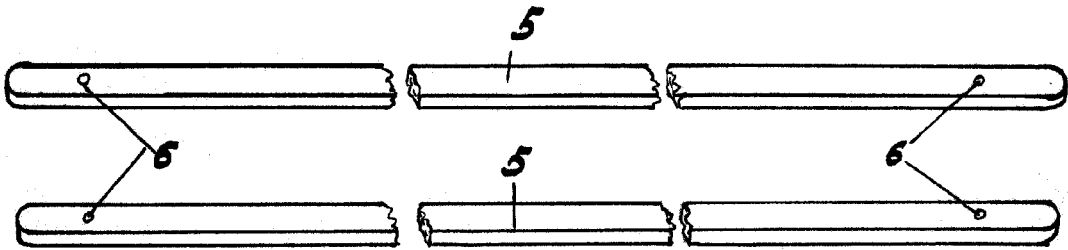
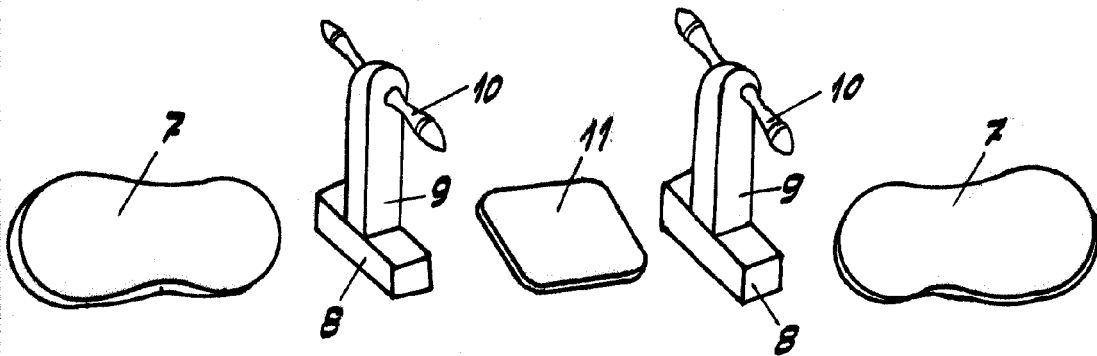


Fig. 4



Madrid 23 FEB. 1960  
P. A.  
E. RODRIGUEZ DE EWAR  
R. A.

Escala variable