

70001



FEB 1900

MODELO DE UTILIDAD
por veinte años
a favor de

Don Antonio PEREZ HERNANDEZ
de nacionalidad española
residente en
Madrid-Chamartin- Magnolias 15-

P O R
"SILLA PLEGABLE"

MEMORIA DESCRIPTIVA

Consiste el objeto del presente Modelo de Utilidad en una silla plegable.

Hasta la fecha no se conoce en el mercado una silla plega-



ble que reúna las condiciones que en sí tiene, la que es objeto
5 de éste Modelo de Utilidad caracterizado en el cuerpo de ésta
memoria descriptiva.

Para la mejor comprensión del objeto de éste Modelo de Utilidad se acompaña a ésta memoria descriptiva un plano a título de ejemplo de las particularidades de dicha silla plegable;

10 En la Figura -A- se aprecia la mentada silla vista de frente apreciándose en;

-1- el cuerpo de la misma.

-2- los travesaños que lleva articulables.

15 -3- son parte de la articulación que van de los laterales de la silla a los travesaños.

-4- son los puntos por donde articulan las piezas -3-.

En la Figura -B- se aprecia la silla vista de un costado con las particularidades antes indicadas -1- y -3-.

20 En la Figura -C- se aprecia una vista de la silla plegable apreciándose las particularidades antes indicadas en la figura -A- y en;

-5- las cuatro articulaciones de la parte baja de la expresada silla.

En la Figura -D- se aprecia el pliegue de la mentada silla.

25 En la Figura -E- se aprecia la articulación del travesaño -2- y la propia silla por medio de la también articulación pieza -3-.

30 Como se apreciará la articulación de dicha silla plegable es sencilla y positiva vistas las posiciones de sus partes integrantes.

La articulación formada especialmente por el travesaño y la pieza que en sus partes superiores articula con los laterales de la silla ello unido a la articulación sencilla de las cuatro extremidades inferiores de los dos travesaños en juego con las
35 cuatro partes superiores de articulación, hacen una rápida y



seguro pliegue así como sencillo y efectivo.

40 Descripto suficientemente el objeto del presente Modelo de Utilidad caracterizado en el cuerpo de ésta memoria descriptiva, solamente cabe hacerse constar que, podrá ser objeto de mejoras y siempre y cuando no se altere la esencialidad del mismo no desvirtuándolo el cambio de forma ni los materiales a emplear en su fabricación o construcción.

REIVINDICACIONES

45 Reivindica el recurrente la propiedad y el derecho exclusivo de fabricación en España y sus Dominios del objeto del presente Modelo de Utilidad, caracterizado en las siguientes reivindicaciones;

50 1a. Silla plegable, caracterizada esencialmente por un juego formado entre casi los cuatro extremos del par de travesaños que unen los laterales de la propia silla y estos, por cuatro articulaciones pequeñas que son las que dan consistencia a la articulaciones general al servir de apoyo al abrirse el mueble y permitir su cierre rápido al hacer juego con las articulaciones inferiores en el plegado general.

55 2a. Por "SILLA PLEGABLE"
Sean cuales fueren las circunstancias que concurren en la esencialidad del presente Modelo de Utilidad caracterizado en el cuerpo de ésta memoria descriptiva.

60 Consta ésta memoria descriptiva de tres hojas mecanografiadas por una sola cara, numeradas, foliadas y acompañadas de un plano explicativo a título de ejemplo.

Madrid veintitrés de Febrero de 1960

P.A.
Ricardo Bordenave



Fig:A

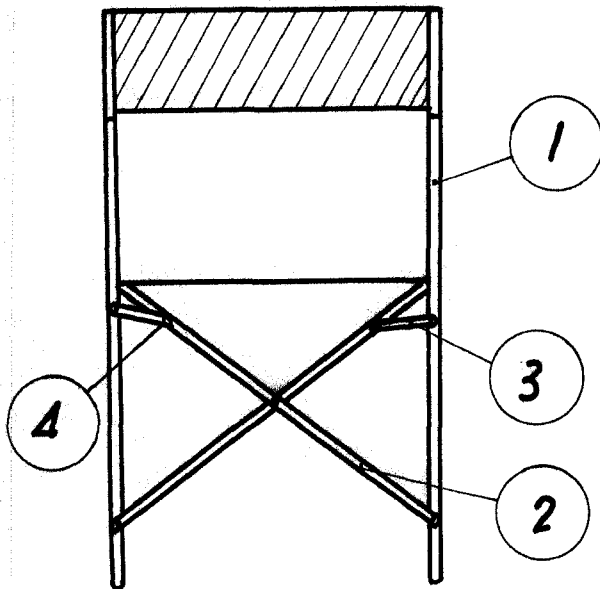
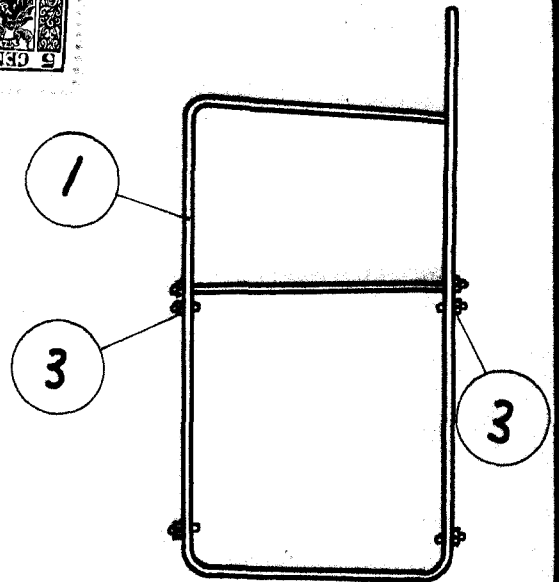


Fig: B 20 FEB 1960



79001

Fig:C

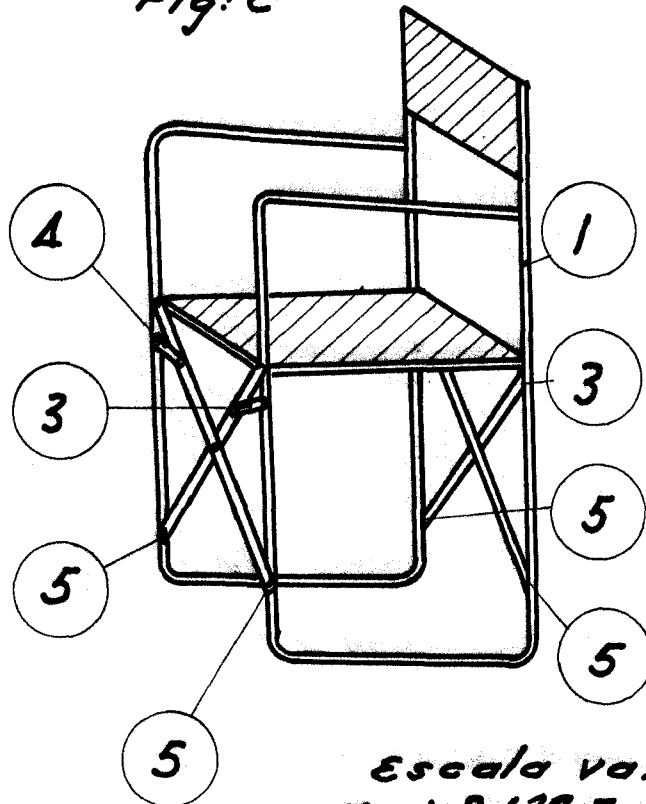
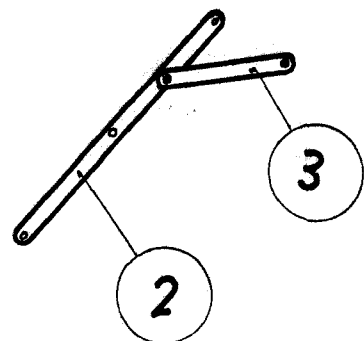


Fig: D

Fig:E



Escala variable
Madrid 23 Febrero 1960

P. A
[Handwritten signature]