

7 8949

78969



20 FEB 1900

MEMORIA DESCRIPTIVA

DE UNA PATENTE DE MODELO DE UTILIDAD, POR VEINTE AÑOS EN ESPAÑA, A FAVOR DE DON FERNANDO ROTELLAR TELLO y DON FRANCISCO DE LA PEÑA BENITEZ, AMBOS DE NACIONALIDAD ESPAÑOLA, RESIDENTES EN MADRID- Fuencarral, 10-4º Izq.

s o b r e:

"NUEVO REGISTRADOR DE LLAMADAS TELEFONICAS"

~~~~~

Con la presente solicitud se trata de proteger un nuevo registrador de llamadas telefónicas, con el cual se consiguen grandes ventajas ante los que actualmente se conocen, en particular en cuanto a su sencillez de manejo, facilidad de construcción, etc., etc.

5.-

En esencia consiste en un pequeño tablerillo de sobremesa, aunque es susceptible de poderse igualmente colgar en la pared, el cual consta de un rectángulo con una pluralidad de perforaciones en las que se irá introduciendo cada vez que se verifica una llamada una clavija, sabiendo en

10.-



78969

cualquier momento el número de llamadas, toda vez que en la parte superior aparece impresa una escala numérica, así como igualmente a la derecha de tal rectángulo.

5.- La parte superior del tablerillo es destinada para fines de propaganda, así como en las superficies que quedan y limitan con el rectángulo perforado, pueden ser destinadas para la inclusión de un block de notas, listín telefónico, etc.,.

10.- Cada registrador irá dotado una o varias clavijas para verificar el control de llamadas, bastando con introducir las en las perforaciones del rectángulo perforado.

15.- Su fabricación se realiza en material plástico fosforescente sobre una superficie base, p.e. de tablex; no obstante es susceptible de poderse emplear cualquier tipo de material sea de la índole que fuere.

Por lo que se refiere a tamaños y formas, los mismos podrán ser objeto de variación siempre que no se desvirtue la esencia de la invención.

20.- Para mejor comprensión de la descripción que sigue, se adjunten dibujos a los cuales se hará constante referencia a lo largo de la misma, siempre a título de ejemplo no limitativo.

La Figura 1ª, es una vista en planta del registrador.

25.- La Figura 2ª, es un detalle en alzado, o sea donde se aprecia el grueso del mismo y la disposición de la clavija señalizadora una vez introducida.

30.- Consiste la presente invención en un nuevo registrador de llamadas telefónicas, caracterizado porque sobre un tablerillo (1) se ha montado una superficie (2) en la cual se han practicado una pluralidad de orificios (4), en los cuales se introducirán una clavija (5) según y por el orden de llamadas que se vayan haciendo, sabiendo en cualquier mo-

78969



mento el número de ellas efectuadas, toda vez que en la parte superior de la superficie perforada (2) y en un lateral se apreciará una escala numérica.

5.- En la parte superior de la superficie perforada se dispondrá otra superficie lisa (3) igualmente sobre el tablerillo, la cual será destinada para fines publicitarios.

A los lados de la superficie perforada quedan destinadas dos superficies (6 y 7) para incluir blocks de notas, calendarios, listín telefónico, etc.,.

10.- Cuando las clavijas (5) no son utilizadas aparecerán colocadas y embutidas en la parte superior del registrador, a fin de evitar su pérdida.

15.- Si bien la forma de ejecución aquí descrita constituye aplicación preferente de la presente invención, podrán introducirse modificaciones de forma y de detalle sin que por ello varíe la esencialidad de la misma, la cual se reivindica en la siguiente

N O T A

20.- En resumen; la presente solicitud recaerá sobre las siguientes reivindicaciones:

25.- 1ª.-Nuevo registrador de llamadas telefónicas, caracterizado porque el mismo consta de una superficie en la que aparecen una pluralidad de orificios a fin de permitir introducir en ellos las clavijas necesarias, según llamadas telefónicas que se vayan efectuando, sabiendo en cualquier momento el número de ellas toda vez que en la parte superior de la superficie y a un lado aparece impresa una escala numérica.

30.- 2ª.-Nuevo registrador, según la reivindicación anterior, caracterizado porque la parte superior es destinada a fines publicitarios, así como los márgenes de la superficie perforada es para la inclusión de blocks de notas y listín telefónico.

78969



20 FEB 1960

3ª.-"NUEVO REGISTRADOR DE LLAMADAS TELEFONICAS"

Según se describe en la presente memoria que consta de cuatro hojas escritas a máquina y dibujos.

Madrid, 20 de febrero de 1960



20

78969

fig.1

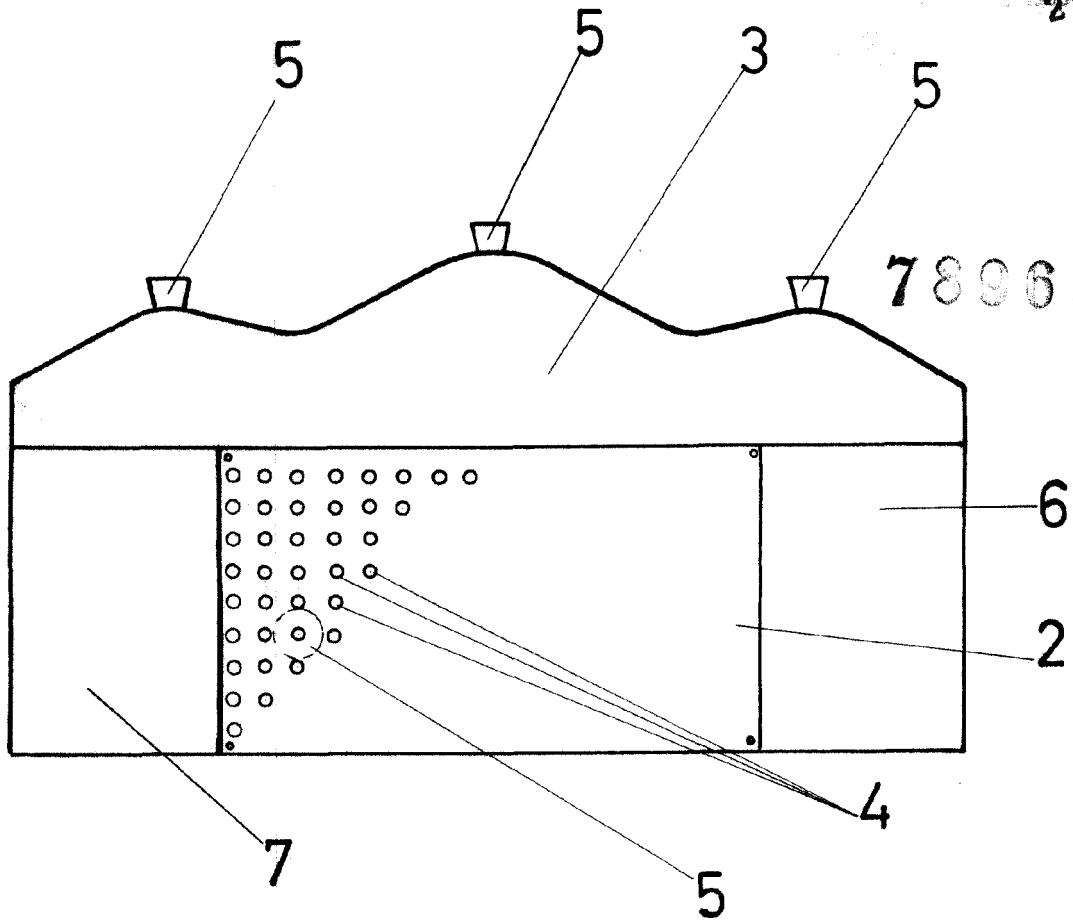
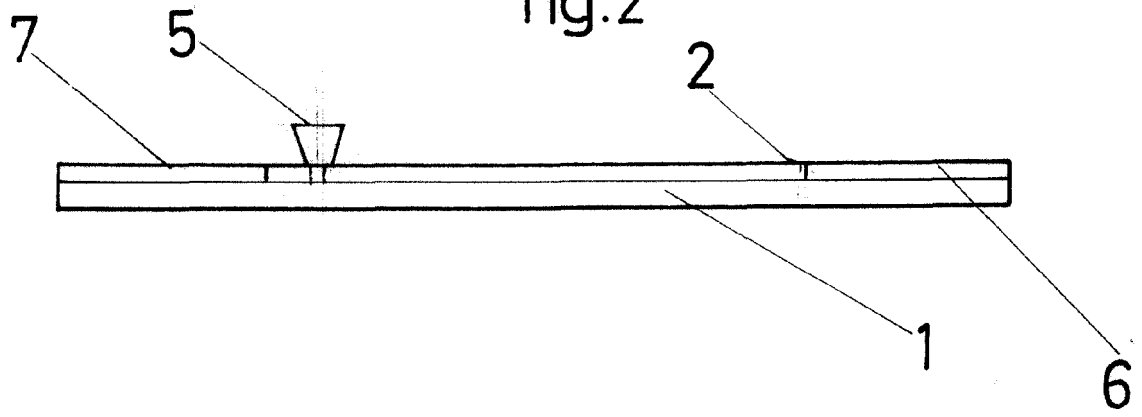


fig.2



ESCALA VARIABLE  
Madrid, ... de 20 FEB. 1960 de 19