

7 8949



78949

MEMORIA DESCRIPTIVA

que se acompaña

a la solicitud de un

MODELO DE UTILIDAD por VEINTE AÑOS en ESPAÑA a favor

de

Doña Concepción Giménez Guibelalde, residente en San
Sebastián(Guipúzcoa), calle S.Esuaola 21,3ª izqda.,

por

"CUBRE-CUNA PERFECCIONADO"

-- MS --

19 FEB 1930



78949

La invención a que se refiere la presente memoria constituye una novedad industrial con características y ventajas que la hacen merecedora del privilegio de explotación exclusiva que por ella se solicita de acuerdo con las prescripciones del vigente Estatuto sobre Propiedad Industrial de 26 de Julio de 1929, texto refundido, publicado el 30 de Abril de 1930.

5.-

La presente invención se refiere, como su enunciado indica, a un nuevo cubre-cuna, cuya finalidad principal se contrae a la de impedir que el niño se pueda destapar, salirse y caerse de la cuna en la que está acostado.

10.-

En los dibujos que del invento se adjuntan, se muestra en planta el cubre-cuna objeto de la invención.

Se compone esencialmente de una pieza central (1), de tela de batista con estampados varios, la cual está forrada de una dubetina, franela u otra tela similar, y que tiene una forma rectangular, presentando en uno de sus lados menores (el que hace de cabecera), un entrante curvo.

15.-

La pieza descrita (1), es sujeta a la cuna, por medio de cintas, de las cuales, las señaladas con el nº (2) en los dibujos, tienen por finalidad sujetar al niño por la cintura y hombros, al cuerpo central (1), sin impedirle movimientos.

20.-

Estas abrazaderas y tirantes (2) son de la misma tela que el cubre-cuna propiamente dicho (1).

Por último los tirantes (3) y (4), que son de cinta fuerte, sujetan al cuerpo (1) a la cuna, impidiendo así el posible desplazamiento del conjunto.

25.-

Dada la sencillez del invento, y no obstante su práctica utilidad, se hace innecesario el detallar enumerativamente las ventajas que del mismo se derivan, toda vez que éstas, han quedado ya suficientemente patentes en el transcurso de la descripción que de es-

30.-

19 FEB 1960



78949

te cubre-cuna se ha hecho.

Hecha la descripción precedente hemos de añadir que los detalles de realización de la idea expuesta pueden variar, sin que por ello cambie la esencia de la invención que es la que se desprende de los párrafos que anteceden y la que se reivindica en la siguiente

5.-

NOTA

En resumen: El Modelo de Utilidad que se solicita recaerá sobre las reivindicaciones que siguen:

10.-

1ª.- Cubre-cuna perfeccionado caracterizado porque, está constituido esencialmente por una pieza rectangular de tela, la cual tiene practicado en el centro de uno de sus lados menores, (el que hace de cabecera) un entrante curvo; estando forrada esta pieza de una subetina o similar y presentando paralelamente al lado curvo o cabecera, una tira o banda de la que parten perpendiculares y paralelas otras dos, y asimismo, de las esquinas superiores de dicha pieza rectangular salen cuatro tiras, cada una de las cuales termina en dos cintas, y de las esquinas inferiores otras dos tiras cada una de las cuales termina también en dos cintas.

15.-

20.-

2ª.- Se reivindica por último como objeto sobre el que ha de recaer el Modelo de Utilidad que se solicita: "CUBRE-CUNA PERFECCIONADO".

Todo conforme se describe y reivindica en la presente memoria, que consta de tres páginas mecanografiadas y dibujos que se acompañan.

25.-

Madrid, 19 Febrero 1960

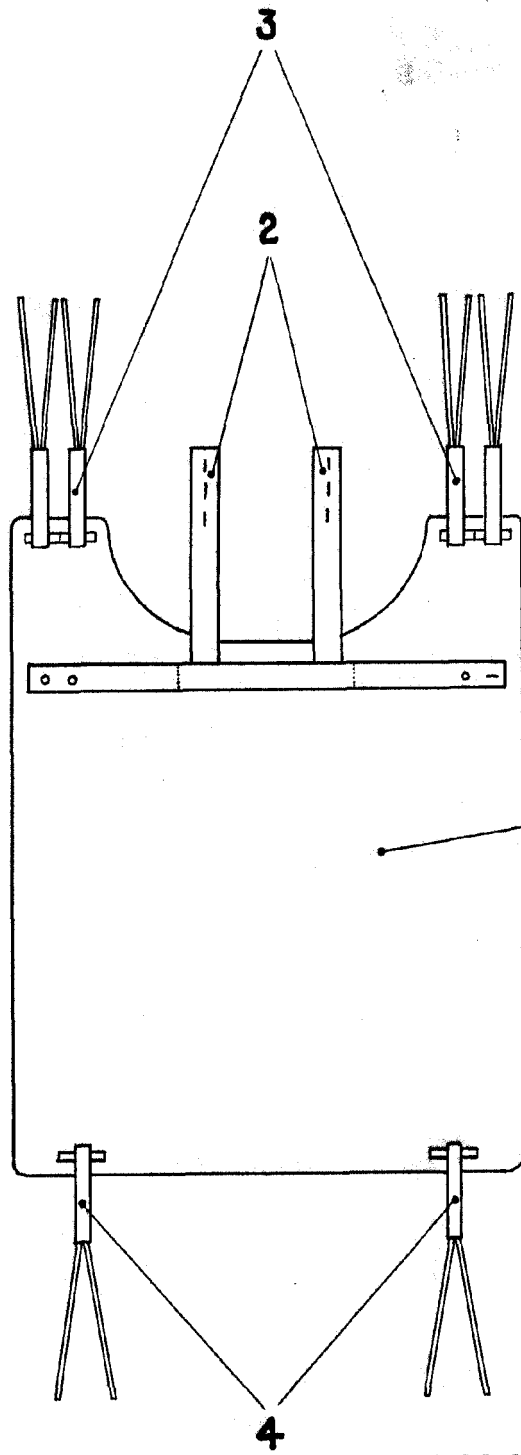
ALFONSO UNGRIA

10 FEB 1960



78949

78949



ESCALA VARIABLE

MADRID, 19 DE Febrero DE 1960

ALFONSO UNGRÍA