



78919

PATENTE DE MODELO DE UTILIDAD

por VEINTE AÑOS

a favor de la compañía mercantil española "FABRICA ELECTRO-
TECNICA JOSA, S.A.", domiciliada en Barcelona, Travesera
número 303, p o r :

"UN FLORON DE TECHO PARA LAMPARAS".

MEMORIA DESCRIPTIVA

1 En la actualidad son de uso corriente y gozan de am-
plia divulgación en el mercado, las lámparas de tipo utili-
tario que se suspenden del techo a través de una simple ca-
dena, vástago, tirante flexible, etc. Para dar una idea de
5 la extraordinaria divulgación de que actualmente disfrutan
este tipo de medios de suspensión, bastará notar que son
los normalmente utilizados en la instalación de tubos fluo-
rescentes y de los clásicos globos esféricos. En todos ese-
tos casos -para cumplimentar un mínimo de exigencias esté-



78919

5 ticas- es necesario situar un florón o análogo en la parte superior del elemento de suspensión, cubriendo las necesarias y antiestéticas conexiones entre la red y la instalación de la lámpara. La fijación de este florón comporta una serie de problemas, en gran parte dependientes del carácter eminentemente económico de las lámparas a que debe aplicarse, carácter que obliga, evidentemente, tanto a reducir a un mínimo el precio de coste del florón, como a simplificar al máximo las operaciones necesarias para su correcta colocación.

10 Hasta el momento presente, en su inmensa mayoría, los florones destinados al referido objeto, o bien carecen absolutamente de medios de fijación, realizándose la misma mediante cinta aislante o similar, o bien comportan un tornillo de presión roscado, con su extremidad dispuesta para presionar sobre el elemento de suspensión de la lámpara. La primera de las dichas soluciones representa un evidente inconveniente de tipo estético, y la segunda significa un notable aumento en el precio de coste, determinando ambas un relativo exceso de mano de obra en la instalación.

20 El florón que constituye objeto del presente Modelo de Utilidad, por el contrario, resulta eminentemente económico y puede ser colocado en forma instantánea y con absoluta sencillez. El tal florón, en efecto, se halla especialmente proyectado para ser fabricado a base de materias plásticas, estando constituido por una sola pieza que, junto a la perforación axial para paso del elemento de suspensión de la lámpara, conforma una serie de lengüetas elásticas, dispuestas para cerrarse sobre el mismo, aprisionándolo, de manera que asegure el roce suficiente para que el florón -merced 25 también a su escaso peso- pueda quedar inmovilizado sobre 30



72819

5 aquél con toda seguridad en el punto en que se le abandone. Preferentemente, según dicho, el tal florón, en vistas a una mayor economía, se constituirá a base de materias plásticas, aunque sin grandes inconvenientes podría también construirse de chapa metálica u otro material cualesquiera adecuado. Las lengüetas o elementos elásticos dichos, como se comprende, deberán adaptarse al tipo de elemento de suspensión a aprisionar, así, si se trata de un vástago rígido se dispondrán en sentido axial uniformemente repartidos alrededor del orificio central, con sus extremidades libres dotadas de tendencia elástica a juntarse, aprisionando aquél; por el contrario, si se trata de una cadena, las dichas lengüetas se dispondrán enfrentadas por pares formando pinza, de manera que aprisionen las dos ramas del eslabón de que se trate.

10 En cualquier caso, evidentemente, mientras se efectua la conexión podrá dejarse al florón perfectamente inmovilizado en una posición intermedia sobre el elemento de suspensión de la lámpara, haciéndolo deslizar y dejándolo inmovilizado en su posición normal, una vez finalizada aquélla. Resultan, pues,

15 del todo patentes las ventajas antes anunciadas.

20 Con el único fin de aclarar cuanto queda expuesto, con la presente Memoria Descriptiva se acompaña una lámina de dibujos, en los que, sin caracter limitativo de ninguna clase, se ha representado un ejemplo concreto de realización práctica del florón que se registra. Estos dibujos se han referido concretamente a un florón dispuesto para aprisionar un vástago rígido tubular de tipo normal, debiendo desde luego tenerse en cuenta que, según se ha indicado antes, sin mas que muy circunstanciales variaciones, el tal florón podría aplicarse

25 también a cadenas, alambres u otros elementos similares de suspensión de lámparas.

30



70919⁸

En los dibujos dichos, se ha representado al tal florón que nos ocupa en una vista en perspectiva en la figura 1 y en corte diametral alzado en la figura 2.

Según puede verse en los expresados dibujos, el tal florón se halla esencialmente constituido a base de una pieza 1, de forma general troncopiramidal, troncocónica o cualesquiera otra similar adecuada, con su borde superior 2, dispuesto para apoyarse sobre el techo. La base menor de la dicha pieza presenta una correspondiente abertura 3, y, alrededor de la misma, conforma un collar 4, dispuesto para abrazar al vástago 5, cadena o elemento de suspensión de la lámpara de que se trate. Por la parte interior, alrededor de la abertura 3, y formando una sola pieza con el conjunto, se sitúan las lengüetas elásticas 6, destinadas a aprisionar el elemento 5. El número y disposición de estas lengüetas variará, según es lógico, y según ya se ha indicado antes, de acuerdo con el tipo concreto de elemento a aprisionar.

Por lo demás, como se comprende, en la realización práctica del florón perfeccionado que se registra, cabrá introducir todas aquellas variaciones que no afecten a lo que constituya la esencialidad del mismo.

N O T A

SE REIVINDICA:

1 - Un florón de techo para lámparas, caracterizado por constituirse a base de una sola pieza de forma adecuada cualesquiera, provista de una abertura central para paso del elemento de suspensión de la lámpara, y conformando alrededor de esta abertura una serie de lengüetas elásticas, dispuestas para aprisionar el referido elemento, asegurando la inmovilidad del florón a cualquier altura del mismo en que se le abandone.



78919

2 - Un florón de techo para lámparas.

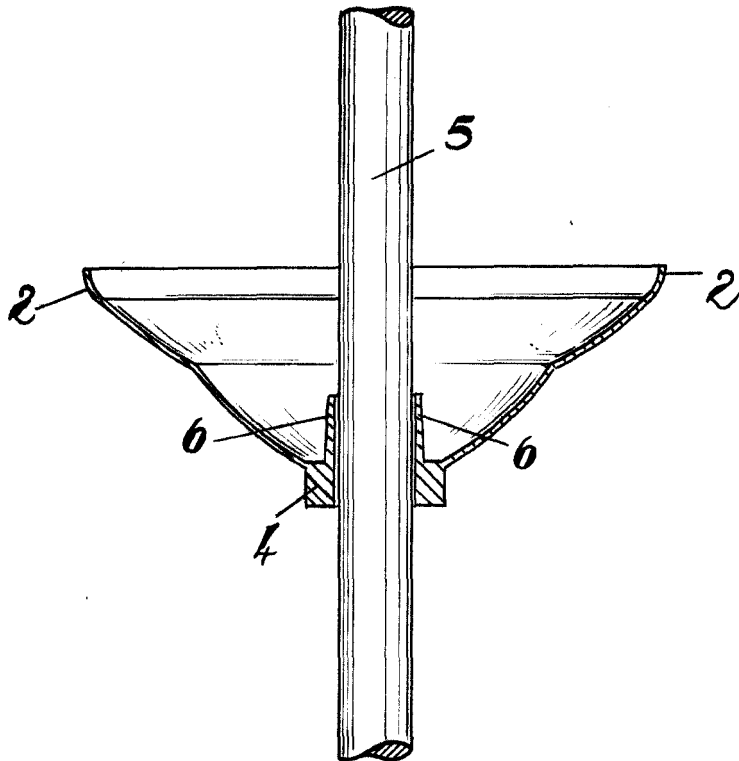
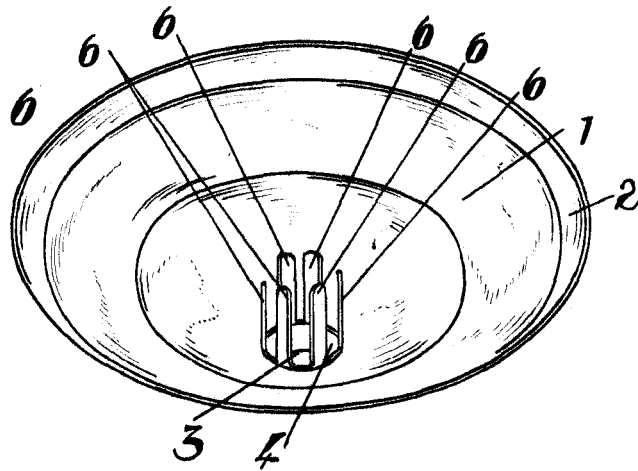
Consta la presente Memoria Descriptiva de cinco hojas mecanografiadas, escritas por una sola cara, numeradas del 1 al 5 y con sus líneas numeradas, a su vez, de cinco en cinco y de dibujos, anexos.

Barcelona, 8 Febrero 1960.
P.A.

A handwritten signature or set of initials, possibly 'J. P.', written in dark ink.



78919



Baccaloria 8 Febrero 1960

P.A.

Escala variable.