



78915

78915

MEMORIA DESCRIPTIVA

que se acompaña a

la solicitud de un

MODELO DE UTILIDAD, por veinte años en ESPAÑA, a favor de -
los Sres. DON RICARDO TEMPRADO MARTINEZ Y DON VICENTE GALLART
SANTAMARIA, ambos de nacionalidad española, con residencia en
VALENCIA, Mestre Racional, nº 12 bajo.-

por

«NUEVO MONTAJE PARA PULSERAS»



78915

La invención a que se refiere la presente Memoria constituye una novedad industrial, con características y ventajas que la hacen merecedora del privilegio de explotación exclusiva que por ella se solicita, de acuerdo con las prescripciones del Estatuto vigente sobre Propiedad Industrial, de fecha 26 de Julio de 1.929, texto refundido publicado el 30 de Abril de 1.930.

En el presente Modelo de Utilidad ha de protegerse un nuevo montaje para pulseras, tal como se indica en el enunciado, que presenta características nuevas de constitución, - que permitan un fácil montaje y una eficacia en la sujeción no mejorado hasta ahora.

El nuevo montaje que se presenta ha sido estudiado en su aplicación preferentemente a pulseras, si bien puede ser destinado a otras aplicaciones.

El nuevo montaje se realiza a partir de un cuerpo hueco cuyas paredes presentan un asiento interno para la piedra decorativa y dos cortes enfrentados, situados en puntos determinados de su perímetro que están destinados a recibir - por simple acoplamiento a otras piezas que constituyen los eslabones de unión.

Las piezas principales que han de llevar engastadas las piedras o cuerpos que las sustituyan pueden llevar uno o dos juegos de entalladuras, según el sistema de pulsera de que se trate.

En los dibujos que se acompañan se representan varios ejemplos del montaje que nos ocupa.

En la figura 1ª, aparece una perspectiva de una pieza de engaste -1- que presenta entalladuras -2- y -3- practicadas en sus paredes, verticalmente, y en su borde superior un

78915



escalón interno o reborde -4- para el ajuste de la piedra decorativa -5-, cuya fijación se realiza por rebledo del borde periférico. En líneas de trazos aparecen dos entalladuras más que en ocasiones completarán el doble juego de articulación.

35

La figura 2^a, nos muestra un ejemplo del montaje de una pulsera en el que las piezas de engaste -1- poseen doble juego de entalladura, realizándose la unión entre estas piezas mediante un simple aro o un cuerpo en forma de doble aro -6- cuyo espesor es ligeramente más reducido que las entalladuras, para que pueda penetrar fácilmente en ellas y poseer un movimiento de giro dentro de las mismas. Las piedras de adorno, al situarse sobre su asiento y ser fijadas por rebledo del borde, cierran las entalladuras y fijan en su posición los eslabones -6-.

40

45

La figura 3^a, nos muestra un ejemplo de cuando las piezas de engarce están unidas a otras piezas que poseen los medios de unión a los grupos siguientes. La parte correspondiente al eslabón propiamente dicho -6- posee unos pivotes -7- que son susceptibles de encajarse a las entalladuras, permitiendo una articulación entre ambas piezas.

50

La figura 4^a, nos muestra un ejemplo de realización de una de las piezas de engarce en el que la piedra de adorno -5- cierra las entalladuras por su parte superior.

55

En la figura 5^a, se muestra una variante de realización de la pieza de engaste cuyas entalladuras están practicadas por el borde inferior, siendo independientes totalmente del ajuste de la piedra de adorno y viniendo a quedar cerradas las entalladuras una vez montados los eslabones, mediante una pieza -8-.

60

Estas variante de realización han sido estudiadas



78915

65

para ser aplicadas según se trate de piezas de mucho o poco valor, pues la realización de la figura 4ª, es simplificada en extremo, y por tanto mucho más económica que la representada en la figura 5ª, que necesita un acabado especial. Ambas son de aplicación tanto a bisutería como a joyería y pueden ser realizadas en serie con gran sencillez.

70

Del mismo modo en que para la pieza de engaste existen dos variantes de realización, así también en los eslabones de unión entre piezas de engaste existen infinidad de variaciones, sin que ello suponga modificar fundamentalmente la idea esencial de la invención.

75

Hecha la descripción precedente es necesario añadir que los detalles de realización de la idea expuesta pueden variar, sin que por ello cambie la esencia de la invención que es la que se desprende de los párrafos que anteceden y lo que se reivindica en la siguiente

N O T A

80

En resumen; El Modelo de Utilidad que se solicita ha de recaer sobre las reivindicaciones siguientes:

85

1ª.- NUEVO MONTAJE PARA PULSERAS, caracterizado esencialmente por el hecho de utilizar como base una pieza, preferentemente de forma circular, dotada de un asiento interno para la fijación de una piedra decorativa o elemento que la sustituya, que se fija por reblado de los bordes superiores de la pieza; presentando unas entalladuras verticales en las que se acoplan los extremos de otras piezas auxiliares que constituyen los eslabones de unión.

90

2ª.- NUEVO MONTAJE PARA PULSERAS, según la anterior reivindicación, caracterizado esencialmente por el hecho de que las entalladuras están practicadas desde el borde superior has

78915



ta un punto cercano a la base, siendo de longitud suficiente para permitir el paso y ajuste de las piezas auxiliares de unión, cerrándose la boca de las entalladuras por las piedras decorativas o elementos que las sustituyan.

95

3ª.- NUEVO MONTAJE PARA PULSERAS, según las anteriores reivindicaciones, caracterizado esencialmente por el hecho de que las entalladuras estén practicadas, eventualmente, de la base hacia la parte superior, sin llegar al asiento de la piedra decorativa, cerrándose la boca y las entalladuras por una pieza auxiliar, con independencia de la piedra.

100

4ª.- NUEVO MONTAJE PARA PULSERAS, según las anteriores reivindicaciones, caracterizado esencialmente por el hecho de que las piezas de engaste son solidarias eventualmente de los elementos auxiliares de unión, en cuyo caso las piezas de engaste tienen solamente dos entalladuras enfrentadas, mientras que cuando las piezas de engaste son independientes poseen cuatro entalladuras enfrentadas dos a dos.

105

5ª.- Se reivindica por último, como objeto sobre el que ha de recaer el Modelo de Utilidad que se solicita "NUEVO MONTAJE PARA PULSERAS"

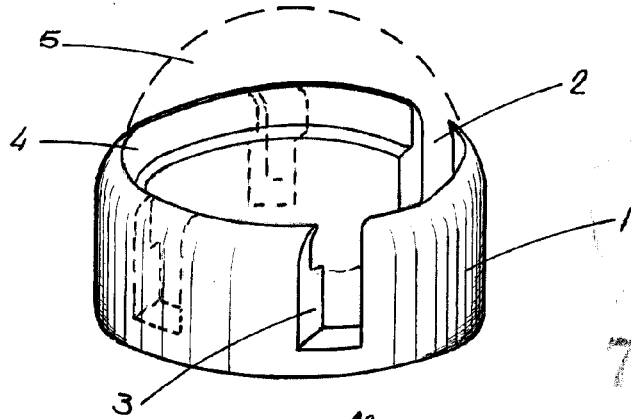
110

Todo tal y como queda descrito y reivindicado en la presente Memoria que consta de cinco hojas escritas a máquina por una sola cara y dibujos que se acompañan.

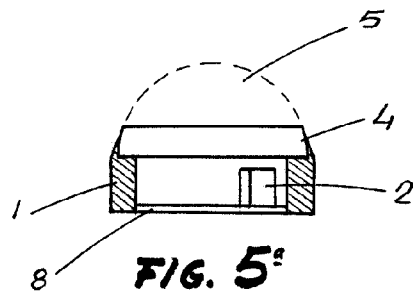
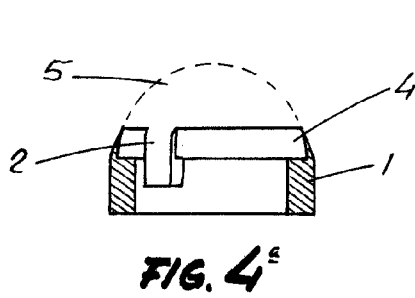
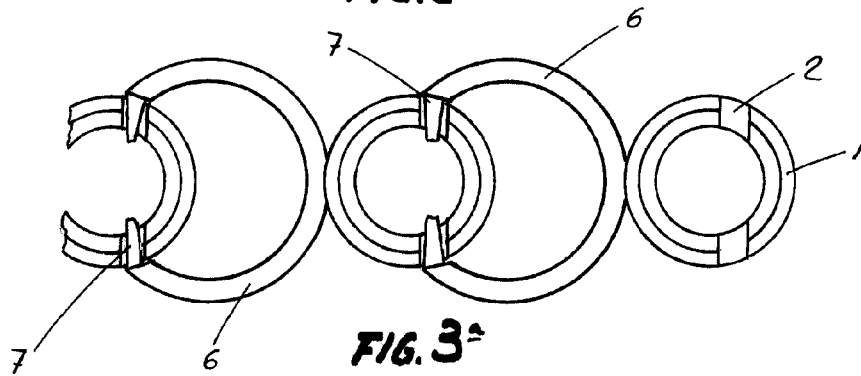
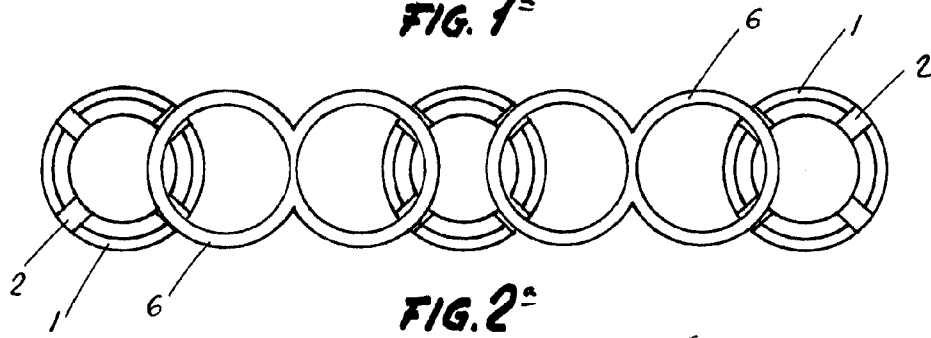
Madrid, 17 de Febrero de 1.960

115

ALFONSO UNGRIA



78915



ESCALA VARIABLE
MADRID, 17 DE febrero DE 1960
A FONDO URGENTE