



78895

**M O D E L O
D E
U T I L I D A D**

para "UN TERMOMETRO DECORATIVO", a favor de DON JOAQUIN CO-
RRONS PASCUAL, domiciliado en BARCELONA, Rambla de los Estu-
dios, n.ºn. 130.

" . "

MEMORIA DESCRIPTIVA

El presente modelo de utilidad se refiere a un ter-
mómetro decorativo.

Es del tipo de sobremesa y va montado en forma orien-
table en un soporte pie de varilla, estando provisto de una
5. aguja indicadora que gira ante una pieza tubular graduada dis-
puesta en el interior de un cuerpo esférico provisto de una
ventana a través de la cual puede observarse la temperatura
que marca la indicada aguja.

Con el fin de facilitar la explicación, se acompaña
10. a la presente memoria una lámina de dibujos en la que se ha



representado un caso de realización que se cita a título de ejemplo.

En el dibujo:

78895

5. La figura 1, muestra el termómetro decorativo objeto de este modelo, visto en sección.

10. Está compuesto por un soporte-pie de varilla 1 en el que va montado en forma giratoria un cuerpo esférico 2 mediante dos puntas cónicas 3 fijadas a dicho cuerpo y que constituyen el eje de giro del mismo. Este cuerpo presenta una ventana periférica 4 protegida con una lámina de material transparente para hacer visible el termómetro propiamente dicho alojado en su interior.

15. En el interior del susodicho cuerpo va montada una cápsula tubular que ostenta por su parte exterior una graduación termométrica situada ante la ventana, a caballo de cuya cápsula va dispuesta con suficiente holgura para que pueda girar libremente, una aguja indicadora 7 fijada por su extremo interior al elemento accionador 5 de la misma bimetalico sensible al cambio de temperatura.

20. El modelo, dentro de su esencialidad, puede ser llevado a la práctica en otras formas de realización que difieran en detalle de la indicada a título de ejemplo en la descripción, a las cuales alcanzará igualmente la protección que se solicita. Podrá, pues, construirse en cualquier forma y tamaño con los materiales más adecuados por quedar todo ello comprendido en el espíritu de las reivindicaciones.



NOTA

78895

Describe el objeto y utilidad de la invención, lo que se declara como no divulgado ni practicado en España, comprende las siguientes reivindicaciones:

5. 1.º Un termómetro decorativo, del tipo de sobremesa caracterizado esencialmente, por estar compuesto, de un soporte-pie de varilla en el que va montado en forma giratoria libre, un cuerpo esférico con una ventana periférica protegida con una lámina transparente a través de la cual es visible la indicación termométrica.
10. 2.º Un termómetro decorativo, según la anterior reivindicación, caracterizado por ir montada en el interior del cuerpo esférico una cápsula tubular que ostenta por su parte exterior una graduación termométrica situada ante la ventana del mismo, a caballo de cuya cápsula va dispuesta con suficiente holgura para que pueda girar libremente, una aguja indicadora fijada por su extremo interior al elemento accionador de la misma, bimetalico, sensible al cambio de temperatura.
15. 3.º Un termómetro decorativo.
- Según se describe y reivindica en la presente memoria que consta de tres hojas, foliadas y escritas a máquina por una sola de sus caras, acompañadas de una lámina de dibujos.
- 20.

Madrid, a 16 de Febrero de 1.960

JOAQUIN CORRONS PASQUAL

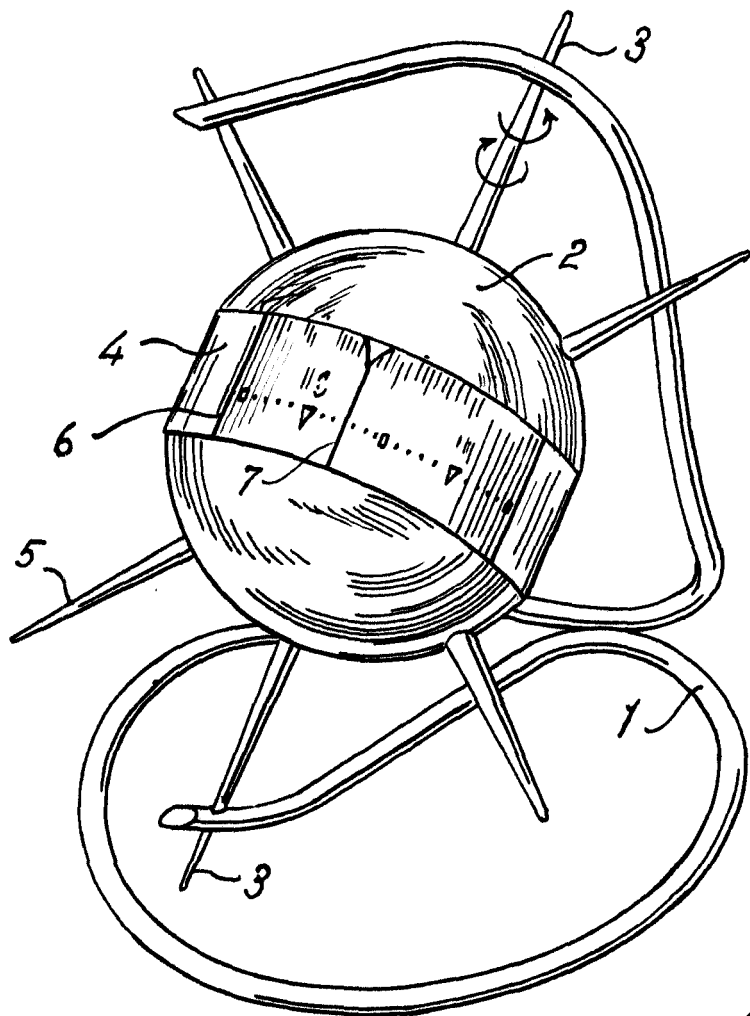
P. A.

JOAQUIN CORRONS PASQUAL

S/.ap.

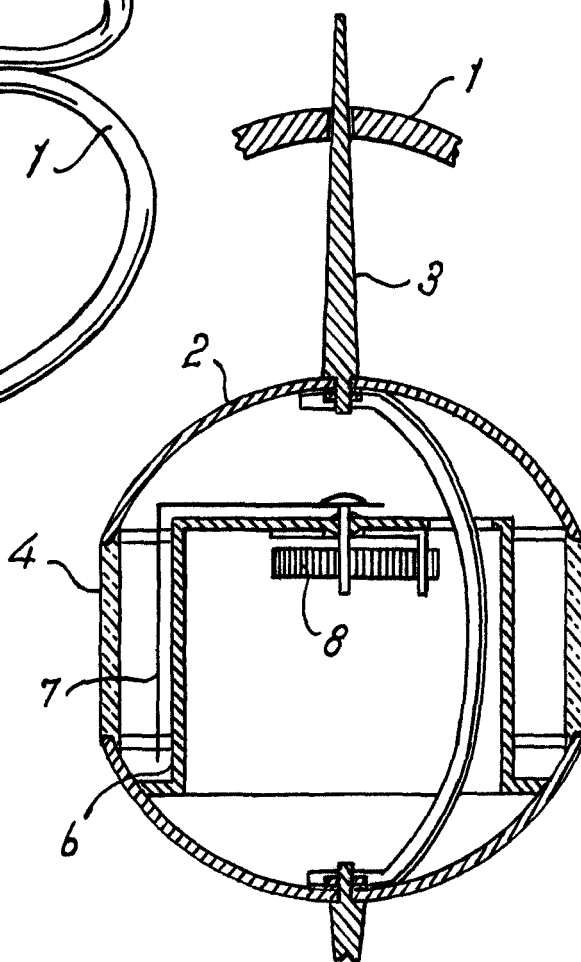


Fig. 1



178895

Fig. 2



Madrid, 1960
p.p. Jaime Isern