

78886 FEB. 1960



78886

16 FEB 1960

MODELO DE UTILIDAD

que por veinte años, para España y sus Posesiones, se solicita a favor de DON MISES JIMENEZ GAVIRA, de nacionalidad española, residente en SEVILLA (ESPAÑA), calle Parras, 24, por: "UN PRECINTO DE GARANTIA PROTECTOR DE TAPONES PARA TODA CLASE DE ENVASES".

--o-o-o-o-o-o-o--

El presente modelo de utilidad se caracteriza por constituir un precinto de garantia protector de tapones para toda clase de envases, cuyo contenido sea tanto líquido como sólido.

5 Este precinto de garantia presenta la ventaja sobre los ya conocidos, de su menor gasto de material y mano de obra en su montaje, no prestándose como tal precinto a la posibilidad de abrir el envase y volverlo a cerrar, ya que para quitarlo hay necesidad de romperlo.

10 Dicho precinto de garantia está formado por una corona circular metálica (1-fig.2) provista de una faldilla (2-fig.1)

70886

46



para su rebordeado y aplicación sobre el borde de la boca de la botella (3-fig.1) o envase.

La parte superior de éste precinto vá formada por una lengüeta (4-fig.2) que sale del mismo material, y de una tira recta (5-fig.2) más estrecha que continúa hasta llegar al otro extremo interior de la corona; ésta tira recta puede llevarla o nó, así como la lengüeta (4-fig.2), pudiendo ir colocada en cualquier posición y forma dentro del vaciado que deja la corona circular (1-fig. 2).

Este precinto de garantía protector de tapones, puede ser objeto de modificaciones siempre que no altere la esencialidad del invento.

Todo según se detalla en el dibujo adjunto que a título de ejemplo acompaña a la presente memoria descriptiva en el que representa:

- La fig. 1: La cabeza de una botella precintada y,
- La fig. 2: El precinto visto en planta.

-REIVINDICACIONES-

Se reivindica como de la propia y nueva invención la propiedad y explotación exclusiva de:

1.- Un precinto de garantía protector de tapones para toda clase de envases, caracterizado por estar constituido por una corona circular, provista de una faldilla dispuesta a 90° para su cierre, llevando dispuesta por su parte superior y en sentido diametral, una lengüeta del mismo material, terminada por el extremo interior de la corona, en una tira recta más estrecha del mismo material.

2.- "UN PRECINTO DE GARANTIA PROTECTOR DE TAPONES PARA TODA CLASE DE ENVASES".

Consta la presente memoria descriptiva de 2 hojas numeradas y mecanografiadas en una sola cara a las que se acompañan un plano para su mejor comprensión.

MADRID, *[Signature]* FEBRERO DE 1.960

*[Handwritten signature and scribbles]*



16 FEB 5

Figura 1

78886

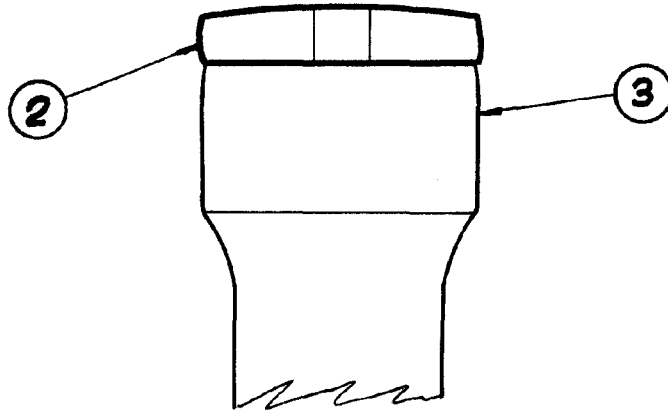
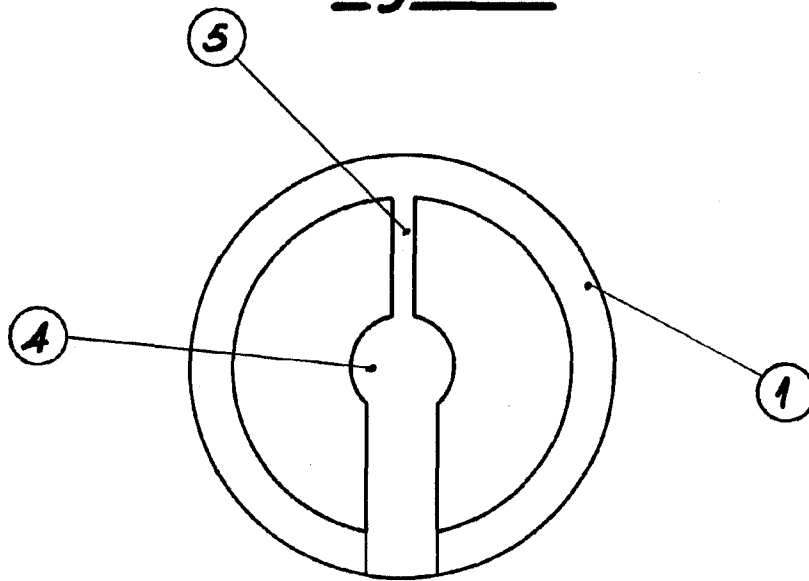


Figura 2



*Escuela de la Corona*  
*[Signature]*

Escala: Variable.

*[Signature]*