

6 FEB



78881

M O D E L O
D E
U T I L I D A D

a favor de Doña JUANA ESPERANZA GONZALEZ RODRIGUEZ, de nacionalidad española, domiciliada en Barcelona, calle Rosalía de Castro, 29, pral., por "CLAVIJA UNIPOLAR PERFECCIONADA".

- . -

MEMORIA DESCRIPTIVA

La presente invención se refiere a una clavija unipolar, de múltiples aplicaciones, tanto para tomas de corriente, como para enchufe de antenas en aparatos radioreceptores y otras aplicaciones similares.

5. La ventaja de esta clavija unipolar reside en la correcta y segura conexión del cable, detalle sumamente importante, pues en las clavijas usuales suele desprenderse el cable a consecuencia del repetido uso y manipulación de la clavija.
10. Dicha clavija está constituida por una espiga



78881

- de enchufe, dotada de una mecha fileteada, destinada a atornillarse en una tuerca provista a este fin de un orificio axial fileteado de una mecha reducida en la que se encuentra otro orificio transversal que desemboca
5. en el primero, en el que se introduce el extremo del cable desprovisto de su funda aislante, de modo que al atornillar la mecha de la espiga en la tuerca, retiene al cable contra las paredes de ésta, cuya tuerca es enchufada en el interior de un manguito de paredes elásticas,
10. dotado de un orificio axial para el paso del conductor.

- Para la mejor comprensión de cuanto queda descrito en la presente memoria descriptiva, se acompaña un dibujo en el que, tan sólo a título de ejemplo se representa un caso práctico de realización del objeto de
15. la invención.

- En dicho dibujo, la figura 1 es una vista en sección axial de la clavija montada y la figura 2 corresponde a una vista en alzado del despiece de la clavija.
- 20.

- Dicha clavija está constituida en el aludido dibujo por una espiga -1-, dotada de una mecha fileteada -2-, la cual se atornilla en la tuerca -3-, provista de un orificio transversal -4-, que atraviesa el orificio axial -5-, roscado en el que se atornilla la mecha -2-.
- 25.

Dicho orificio transversal está formado en una porción -6- de diámetro reducido, formada en la parte superior de la tuerca para facilitar la disposición del



78881

- conductor. El extremo del cable -7-, desprovisto de su funda aislante -8-, se introduce en el orificio transversal -4-, de modo que la mecha -2- lo sujeta contra las paredes de la tuerca -3-. Esta queda alojada en el
5. extremo de un manguito -9- elástico, dotado de un orificio longitudinal -10- por el que se introduce precisamente el conductor -7-. Los bordes -11- del manguito están doblados hacia el interior, a fin de evitar la salida fortuita de la tuerca -3-. No obstante, para sacar o introducir la del manguito, dichos bordes se distienden elásticamente, volviendo a adoptar su posición de forma automática.
- 10.

- La sencillez de la clavija es notoria, y para su montaje no se precisan destornilladores ni herramientas similares, toda vez que se han suprimido los tornillos. Pese a ello, la seguridad de retención del cable -7- es total, así como la perfecta conexión del mismo a la patilla -1-.
- 15.

- Serán independientes del objeto de la invención, los materiales empleados en la construcción de los distintos elementos que la integran, formas y dimensiones de los mismos y cuantos detalles accesorios puedan presentarse, siempre y cuando no afecten a su esencialidad.
- 20.



N O T A

78881

Se reivindica como objeto del presente modelo de utilidad:

5. 1. Clavija unipolar perfeccionada, que está constituida esencialmente por una espiga de contacto, dotada en uno de sus extremos de una mecha fileteada que se atornilla en una tuerca, provista de un orificio transversal que atraviesa el orificio fileteado de la misma, en cuyo orificio transversal se introduce el extremo del cable desprovisto de su funda aislante, de forma que al
10. atornillar la mecha, queda retenido por ésta contra las paredes de la tuerca, estando ocluida esta última en el interior de un manguito elástico, dotado de un orificio axial para la entrada del conductor.

2. Clavija unipolar perfeccionada.

15. La presente memoria descriptiva consta de cuatro hojas foliadas, escritas a máquina por una sola cara.

Barcelona, a 6 de febrero de 1960.

Juana Esperanza GONZALEZ RODRIGUEZ

p.a.

L. PONTI



Fig. 1

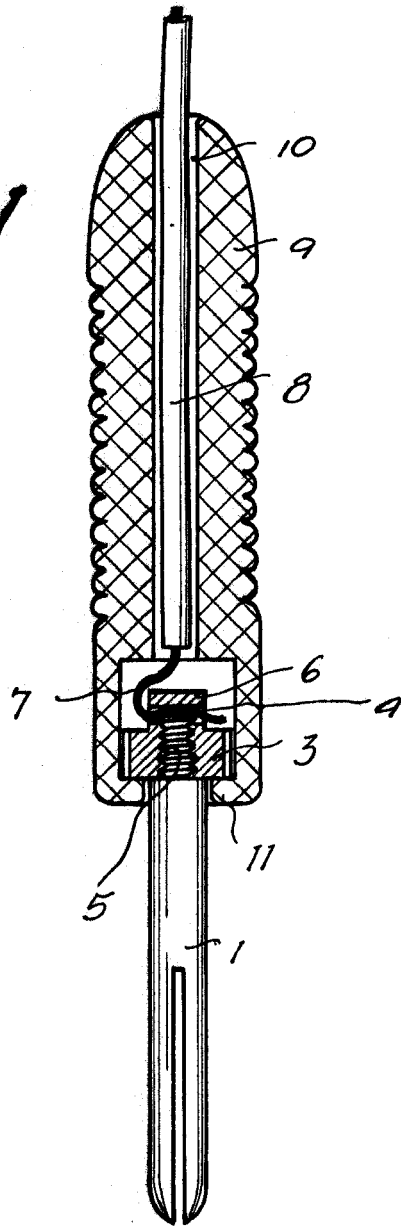
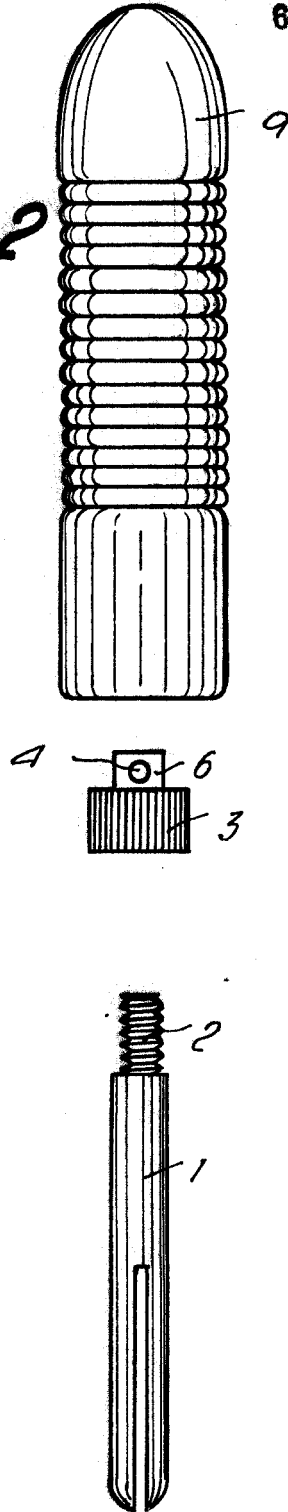


Fig. 2



78881

Barcelona, 6 Febrero 1960
Juana Esperanza González Rodríguez
p.a.

[Handwritten signature]

8999