

78872

30 E



78872

MODELO DE UTILIDAD

por 20 años

por "UN TANQUE REFORZADO PARA EL REVELADO DE PELICULAS FOTOGRAFICAS", a favor de Mampel-Asens, S.A., de nacionalidad española, domiciliada en Barcelona, Consejo de Ciento, 221.

=====

MEMORIA DESCRIPTIVA

Por este Modelo de utilidad se describe un tanque para el revelado de películas fotográficas que presenta ventajas sobre los actualmente conocidos en el mercado.

- 5. A título de ejemplo, para mejor comprender las características de este tanque, se adjuntan unos dibujos con la representación del referido tanque.

El tanque -1- estricto en sí mismo es de forma prismática, hueco, de sección cuadrada, puesto derecho



- y apoyado por una de sus bases cuadradas, la -2-, y abierto por la opuesta o superior -3- y con un reborde a modo de marco -4- y unos relieves internos -5-. Este tanque se caracteriza por quedar protegido a la mitad
5. de su altura por un marco saliente -6- sostenido por el centro de sus cuatro lados por sendos listones verticales -7- ensamblados a dicho marco y apoyados y vinculados a los bordes de la tabla de apoyo cuadrada e inferior -8-, sobre la cual se centrará, apoyará y descansará la base inferior -2- del tanque. Esta tabla -8-,
10. a su vez, queda unida a los dos largueros -9- de sostén para levantarla algo del suelo.

Las ventajas que se conseguirán con esta disposición del tanque descrito, son obvias, y las podemos resumir como sigue:

15.

- a) con el tablero inferior -8- montado sobre los dos largueros -9-, se aumenta la altura usual de la boca superior -3- de acceso al tanque, resultando más cómoda la manipulación de los films;
20. b) por otra parte, con el propio tablero -8- se refuerza la resistencia propia del fondo -2- del tanque, evitándose su rotura prematura a causa del peso del líquido que llene el tanque;
- c) como que el mismo tablero -8- sobrepasa por sus cuatro lados los límites de la base -2- del tanque
25. y coinciden sus bordes periféricos con la proyección vertical de los bordes periféricos del marco intermedio -6-, se evitan los efectos de rotura o de deformación de las paredes laterales -1- del tanque, que sin
30. ellos frecuentemente se pueden producir, al chocar contra objetos extraños, ya sea al trasladarlo de lugar,



ya sean dichos objetos los que se tengan que movilizar;

- d) los listones verticales -7- que centrados con cada una de las facetas laterales -1- se evitan las eventuales deformaciones de estas paredes ocasionadas por el peso propio del líquido contenido en el tanque, y amortiguan asimismo los efectos de eventuales choques con cuerpos u objetos extraños.
- 5.

Todo cuanto no afecte, altere, cambie o modifique la esencia del tanque reforzado aquí descrito, será variable a los efectos del actual Modelo.

10.

N O T A.

Se reivindica como objeto de este registro por Modelo de utilidad:

1. - Un tanque reforzado para el revelado de películas fotográficas, que se caracteriza porque siendo prismático y de sección cuadrada, con su base inferior cerrada y la superior abierta, quede apoyado sobre un pequeño pedestal, de escasa altura y de superficie de apoyo útil horizontal y superior, lisa, cuadrada pero de lados mayores que las caras laterales del tanque, centrándose éste con el pedestal y sobresaliendo cada uno de los bordes del pedestal respecto a cada cara del tanque.
- 15.
2. - El propio tanque de la reivindicación anterior, caracterizado porque a mitad de la altura del tanque quede este abrazado por un marco cuadrado ajustado por sus bordes internos al tanque, pero cuyos bordes exteriores coincidan con la proyección vertical de los bordes que limitan a la placa superior del pedestal.
- 20.
- 25.
3. - El propio tanque de las reivindicaciones anteriores, caracterizado porque, centrado con cada cara externa del tanque presente un larguero dispuesto vertical-
- 30.

78872



mente unido por su parte inferior a la placa de apoyo del tanque y por la superior al correspondiente lado del marco.

Sean cuales fueren las circunstancias que concurren en la esencialidad del Modelo de utilidad definido en las anteriores reivindicaciones, cual objeto es:

4. - "UN TANQUE REFORZADO PARA EL REVELADO DE PELICULAS FOTOGRAFICAS".

Consta la presente memoria de cuatro hojas foliadas, mecanografiadas por una sola cara y del dibujo adjunto.

Barcelona, treinta de enero de mil novecientos sesenta.

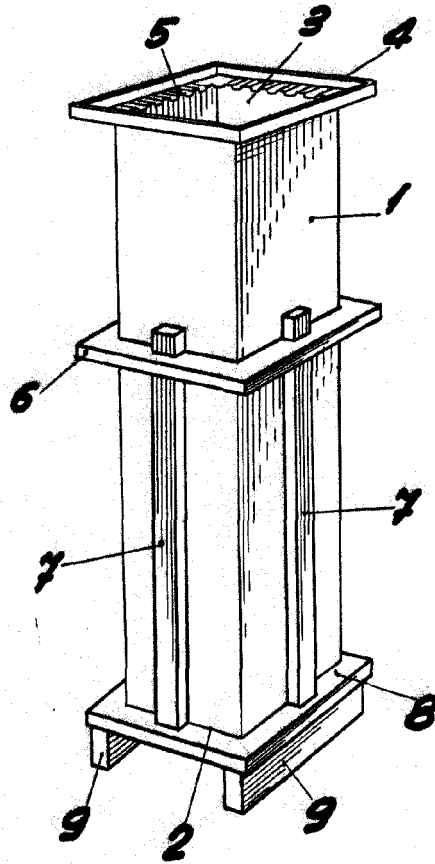
P.A. de Mampel-Asens, S.A.,

L. DURAN CORRETJER  
P. P.

30 EN



78872



BARCELONA, 30 ENERO DE 1960

L. DURAN

P.P.

ESCALA VARIABLE