



78863

MODELO
DE
UTILIDAD

a favor de Don ANGEL HERNANDEZ LOPEZ, de nacionalidad española, residente en Barcelona, calle Farigola, 20, por "TAPON".

MEMORIA DESCRIPTIVA

La presente invención se refiere a un tapón, de constitución sencilla y manipulación fácil, por medio del cual y sin necesidad de extraerlo del recipiente en que se emplee resulta posible verter el contenido, con lo que se favorece su distribución.

5.

El indicado tapón consiste esencialmente en una cápsula provista de medios para su acoplamiento y sujeción al gollete del recipiente a cerrar, así como de un alojamiento o cámara, abierto al exterior, en parte superior. En dicho alojamiento y giratorio alrededor de un

10.



78863

- eje transversal va montado un cuerpo dotado de una superficie cilíndrica que ajusta sobre el fondo del citado alojamiento, y de un conducto interno con abertura de salida en su parte sobresaliente y de entrada en su zona más interna por la que es susceptible de comunicar, con ajuste perfecto y mediante giro del cuerpo cilíndrico, con la boca de un taladro previsto en el fondo del alojamiento y que comunica éste con la cara interna del tapón.
- 5.
10. La boca o abertura de salida del cuerpo cilíndrico se prolonga en un pico vertedero que sobresale radialmente del mismo para poder oscilar entre los bordes de la abertura del alojamiento, sirviendo de empuñadura para la apertura y cierre del tapón.
15. Para la mejor comprensión de cuanto se indica en la presente memoria descriptiva se acompaña un dibujo en el que, tan sólo a título de ejemplo, se representa un caso práctico de realización de un tapón de características iguales a las del objeto de la invención.
20. En dicho dibujo la figura 1 muestra una vista en alzado seccionado, correspondiente a la posición de abierto del tapón; y la figura 2 una vista de una sección longitudinal, en la posición de cerrado, estando en ambas figuras acoplado el tapón al gollete de un recipiente.
25. El tapón aludido está constituido por una cápsula -1-, con paredes de espesor apropiado, la cual presenta en su cara de acoplamiento una entalla circular -2- y en la opuesta una cámara o alojamiento -3- con abertura



78863

- 4- hacia el exterior. Dicho alojamiento -3- se compone en el caso particular que nos ocupa, de una parte cilíndrica -5-, inmediata a los bordes de la abertura -4- y de otra -6-, la del fondo, prismática, -si bien podría ser toda cilíndrica--, cuya base -7- es tangente o corta ligeramente en su parte central a la superficie cilíndrica a la que pertenecen las zonas o partes -5-. En el citado alojamiento -3- va dispuesto, giratorio alrededor de un eje transversal, un cuerpo cilíndrico -8- que se prolonga radialmente en un pico vertedero -9- que sobresale por la abertura -4-, cuyo cuerpo -8- ajusta elásticamente sobre las zonas cilíndricas -5- y sobre la central de la base -7- de la prismática -6-. El cuerpo -8- está atravesado, en sentido del pico -9-, por un taladro -10- que en la posición vertical es susceptible de registrar, con perfecto ajuste, con otro taladro -11- previsto sobre la base -7- y que comunica ambas caras de la cápsula.

- Como se deduce de la descripción hecha y por la observación del dibujo la manipulación del tapón objeto de la invención se reduce a hacer bascular el cuerpo cilíndrico -8-, accionándolo por su pico -9-, para hacer que ambos conductos -10- y -11- coincidan o no en uno sólo y se establezca la comunicación o se interrumpa lo que permitirá, al acoplarse el tapón sobre el gollete -12- de un recipiente, extraer el contenido.

Se comprende que serán independientes del objeto de la invención los materiales empleados en los diversos



78863

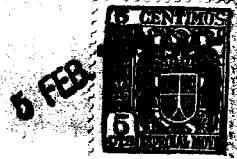
elementos constitutivos del tapón, así como la forma y dimensiones, tanto absolutas como relativas, del mismo, y, en general, todo cuanto no afecte a su esencialidad.

- . -

N O T A

Se reivindica como objeto del presente modelo

5. de utilidad:
1. Tapón que se caracteriza por consistir en una cápsula provista de dispositivos para su acoplamiento al gollete del recipiente a cerrar, y de un alojamiento en su pared superior, abierto al exterior, en el que está montado en disposición giratoria alrededor de un eje transversal, un cuerpo provisto de una superficie que ajusta con el fondo de dicho alojamiento, y de una abertura de salida que comunica su parte sobresaliente con dicha superficie, estando el fondo del citado alojamiento dotado de un taladro que comunica con el interior del tapón y con la que se puede hacer registrar la abertura del cuerpo giratorio para determinar la apertura del dispositivo;
 2. Tapón, según la reivindicación 1, caracterizado porque las paredes del alojamiento presentan cierta elasticidad y el cuerpo giratorio está desarrollado a modo de cilindro que ajusta elásticamente entre la boca estrechada de dicho alojamiento y el fondo del mismo.



L 78863

3. Tapón, según la reivindicación 1, caracterizado porque la abertura de salida del cuerpo cilíndrico giratorio se prolonga en un pico vertedero que sobresale radialmente del mismo y es oscilante en la abertura del alojamiento, de modo que sirve de empuñadura para la apertura y cierre del tapón.

4. Tapón.

La presente memoria descriptiva consta de cinco hojas foliadas, escritas a máquina por una sola cara.

Barcelona, a 5 de febrero de 1960.

Angel HERNANDEZ LOPEZ

p.a.

A large, stylized handwritten signature in black ink, written over a horizontal line.

78803

Fig. 1

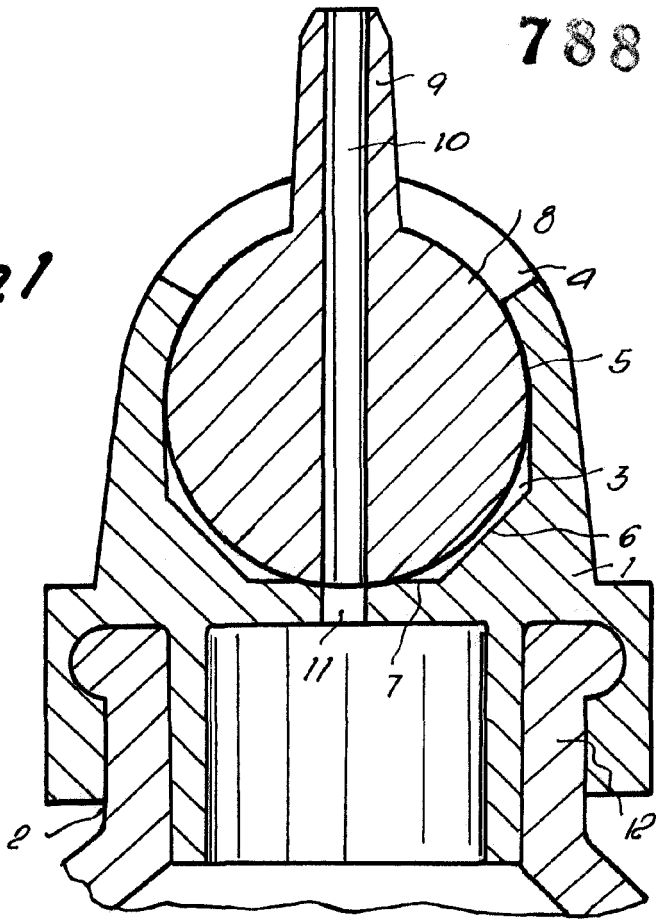
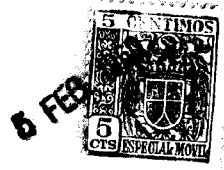
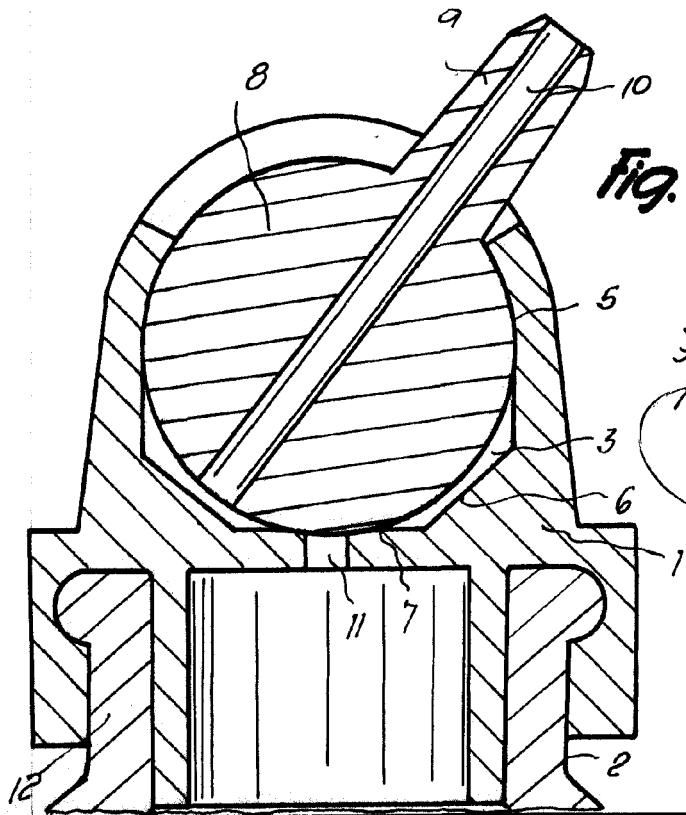


Fig. 2



Barcelona, 5 Febrero 1960
Angel Hernandez Lopez

[Handwritten signature]

8999