



78862

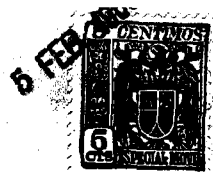
M O D E L O
D E
U T I L I D A D

a favor de Don ANGEL HERNANDEZ LOPEZ, de nacionalidad española, residente en Barcelona, calle Farigola, 20, por "TAPON VERTEDOR".

MEMORIA DESCRIPTIVA

La presente invención se refiere a un tapón vertedor, de presentación atractiva y perfecto acabado, el cual se caracteriza por la efectividad de su cierre y ser de manipulación fácil y cómoda.

5. El indicado tapón consiste esencialmente en una cápsula de material apropiado, provista de dispositivos para su fijación al gollete del recipiente a obturar, la cual presenta un taladro ciego que desemboca al exterior y dispone en su fondo de un saliente interno, así
10. como de aberturas que lo comunican con la cara interna



78862

de lacápsula. Dicho taladro lleva acoplado, en disposición deslizante, de sentido axial, un vástago tubular provisto de boca externa de salida y de otra interna enfrente al saliente del fondo, en el que se acopla para cerrar el tapón. El citado vástago tubular presenta en su extremo superior un ensanchamiento que constituye la cabeza de accionamiento del tapón.

La superficie interna del taladro presenta una zona ensanchada en la que juegan salientes formados en la superficie externa del vástago tubular para definir las dos posiciones, abierta y cerrada, del tapón.

Para la mejor comprensión de cuanto se indica en la presente memoria descriptiva se acompaña un dibujo en el que, tan sólo a título de ejemplo, se representa un caso práctico de realización de un tapón, de características iguales al del objeto de la invención.

En dicho dibujo la figura 1 muestra una vista en alzado seccionado correspondiente a la posición de tapón cerrado; la figura 2 una vista análoga a la anterior, en la posición de abierto; y la figura 3 una vista en planta inferior, estando en las dos primeras figuras acoplado el tapón a un recipiente.

El aludido tapón está constituido por una cápsula -1-, provista, en su cara de acoplamiento, de una entalla circular -2-, de profundidad adecuada y axialmente de un taladro ciego -3-, que desemboca al exterior, y en cuyo fondo -4-, hay previsto, interiormente, un saliente -5-, central, y lateralmente una pluralidad de

78862



aberturas -6- que lo comunican con la base interna del tapón o sea con el interior del recipiente. La pared interior del taladro presenta a altura conveniente una zona ensanchada -7-. En dicho taladro -3- va acoplado un vástago tubular -8-, de diámetro ajustado al de aquél, cuyo vástago termina exteriormente en una cabeza de accionamiento -9-, sobre la cual está situada la boca -10- de salida del conducto -11- del vástago, cuya boca interna -12-, de sección ajustada a la del saliente -5-, queda debidamente enfrentada a éste. El vástago -8- presenta en su pared externa salientes -13-, alojados en la zona -7- con los que determinan las posiciones, de abierto y cerrado, del tapón.

Como se deduce de la descripción hecha y por la observación del dibujo la colocación del tapón objeto de la invención en el gollete -14- del recipiente se realiza por encaje de la entalla -2- que ajusta herméticamente y constituye al propio tiempo el elemento o dispositivo de fijación del tapón al recipiente. El tapón descrito tiene dos posiciones bien definidas, que corresponden a las de abierto y cerrado de su conducto interno, que viene determinado por las aberturas -6-, zona circundante del saliente -5-, boca interna del conducto -11-, conducto -11- y boca externa o de salida -10-, circuito en el que, por desplazamiento axial del vástago -8- al ser accionado por su cabeza -9-, es susceptible de ser interpuesto o no el saliente -5-, como muestran las figuras 1 y 2, respectivamente, en manipu-

78862



lación sumamente fácil y sencilla.

- Se comprende que serán independientes del objeto de la invención los materiales empleados en los diferentes elementos que integran el tapón, así como la forma y dimensiones, tanto absolutas como relativas, de los mismos y, en general, todo cuanto no afecte a su esencialidad.
- 5.

- . -

N O T A

Se reivindica como objeto del presente modelo de utilidad:

10. 1. Tapón vertedor, caracterizado porque consiste en una cápsula provista de dispositivos para su fijación al gollete del recipiente en cuestión y de un taladro ciego que desemboca al exterior, estando este taladro provisto de un saliente interno en su fondo y de aberturas que lo comunican con el interior del tapón, en cuyo taladro se aloja en disposición deslizante axialmente un vástago tubular provisto de una boca externa de salida y de una boca interna enfrentada al saliente mencionado y acoplable con él para el cierre del tapón, estando el extremo superior de dicho vástago prolongado radialmente en una cabeza de accionamiento.
- 15.
- 20.
2. Tapón vertedor, según la reivindicación 1, caracterizado porque la superficie interior del taladro

7886

2 FEB 1960



presenta una zona ensanchada en la que juegan salientes formados en la superficie externa del vástago tubular para definir las dos posiciones, abierta y cerrada, del tapón.

5.

3. Tapón vertedor.

La presente memoria descriptiva consta de cinco hojas foliadas, escritas a máquina por una sola cara.

Barcelona, a 5 de febrero de 1960.

Angel HERNANDEZ LOPEZ

p. a.

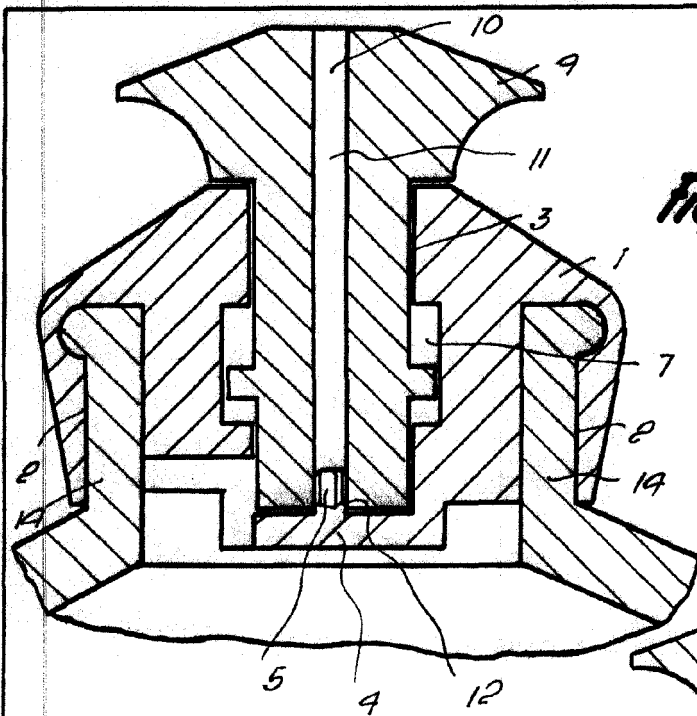


Fig. 1



70862

Fig. 2

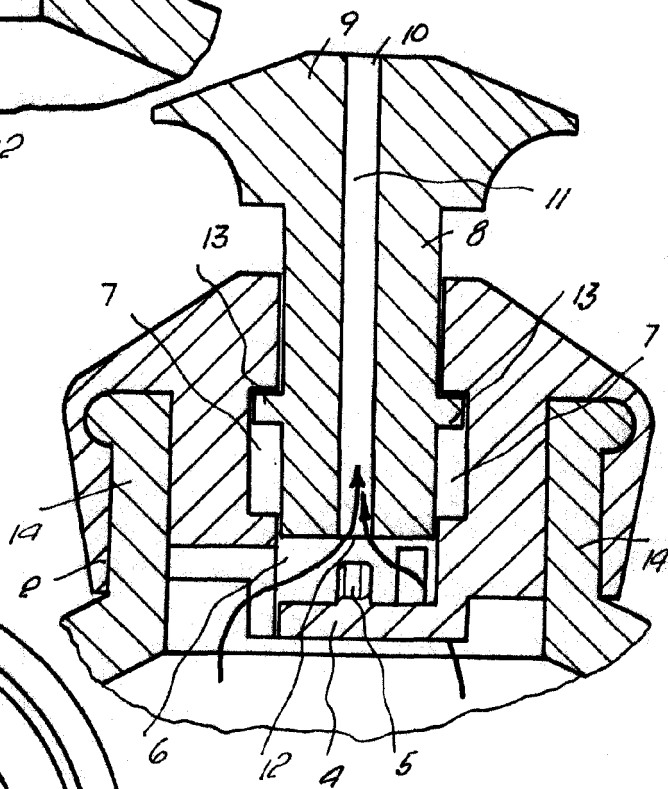
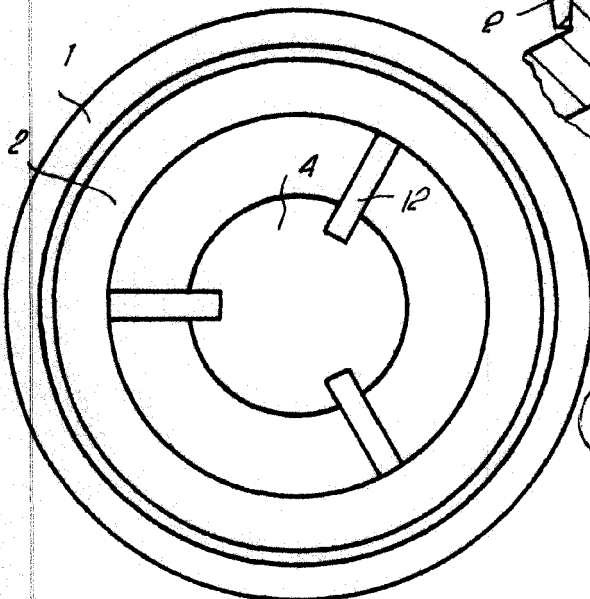


Fig. 3



Barcelona, 5 Febrero 1960
 Angel Hernández López
 p.a.

6667