

15 FEB 1960

78853

MEMORIA DESCRIPTIVA.-

MODELO DE UTILIDAD

DURACION: VEINTE AÑOS.

OBJETO: UN APARATO PERFECCIONADO DISTRIBUIDOR DE PRODUCTOS.

A favor de: DON LUIS TROYAS OSES

Residente en: PERALTA (Navarra)

Nacionalidad: Española

15 FEB 1960

78853

5 El presente registro de Modelo de Utilidad, concierne como su enunciado indica, un aparato perfeccionado, distribuidor de productos y más particularmente del tipo utilizado, utilizando en la venta automática, de acuerdo con la descripción detallada que del mismo, se realiza, debiendo interpretarse siempre este concepto en su más amplio sentido y nunca en limitativo.

10 Para mejor comprensión de este objeto, se adjuntan a la presente memoria descriptiva, dos hojas de dibujos, en los que a título de ejemplo, se representan todas y cada una de las partes que lo forman y relación que guardan entre si.

En las citadas hojas de dibujos, tenemos:

15 HOJA PRIMERA.— La misma representa un despiece de los elementos funcionales interiores.

HOJA SEGUNDA.— Ilustra esta figura, una vista en perspectiva del aparato completamente montado y apto para su utilización.

Las características generales del aparato, son las siguientes:

20 Se trata de un mueble metálico, A de forma y dimensiones convenientes, dotado exteriormente de una ventana frontal por la que a través de un cristal o lámina transparente se ven los productos que la máquina expende, con el fin de que el público elija el que desee.

25 La elección del citado producto o productos, se reali-

15 FEB 1960

- 3 -

78853

30 za mediante un mando exterior C, provista con un terminal -
en forma de bola y determinando que la flecha indicadora -
que acciona este mando, coincida con la que aparece en ca-
da uno de los cajetines D, que contienen los distintos pro-
ductos.

35 Elegido el producto, basta solamente, con introducir
la moneda adecuada en las ranuras correspondiente E, y accio-
nar un pulsador F, situado en la parte inferior derecha del
aparato, para que el producto aparezca en la boca inferior o
receptor del aparato G, de donde puede ser retirado con toda
facilidad por el cliente.

40 La máquina va provista de un aparato seleccionador de
moneda, para impedir los fraudes que se intenten al preten-
der extraer productos, con piezas distintas de la moneda nor-
mal o ficha de características especiales en su defecto. Deja
pasar solamente al interior las monedas o fichas preestable-
cidas y retiene toda pieza distinta, que es devuelta inmedia-
tamente al usuario, accionando un pequeño pulsador.

45 En ningún caso, con monedas o fichas distintas a las re-
queridas, la máquina entrega producto alguno.

Los elementos funcionales internos, son los siguientes:

1º.- Aparato monedero.

2º.- Seleccionador de monedas.

3º.- Mecanismo distribuidor.

50 Para mejor identificación de cada uno de éstos disposi-

78853

tivos, se describen separadamente su constitución y funcionamiento, con sujeción a las referencias citadas en la primera hoja de planos.

APARATO MONEDERO.— Está constituido por los siguientes elementos:

55

1º.— Pulsador, 2º.— Vástago de arrastre del mecanismo y solidario a la pieza estrellada, —3—, 3º.— Estrella rotativa, doble y formada por dos piezas gemelas, 4º.— Cartabones reposa-monedas, alojados entre las dos estrellas —3—, 5º.— Pivotes soporte-monedas, 6º.— Gatillo de seguridad, 7º.— Seguro de retroceso, —8—, 8º.— Muelle cierre del seguro, 9º.— Péndulo de apertura del seguro, 10º.— Pivote de arrastre del péndulo —9— y solidario a la estrella 11º.— Moneda —12— Eje central.

60

65

El funcionamiento de este dispositivo es el siguiente:

La moneda cae canalizada del suministrador y se sitúa entre los cartabones —4— y apoyada en el pivote soporte-monedas —5—

70

Accionado el pulsador —1— desde el exterior del aparato, este actúa sobre el vástago de arrastre —2— que hace girar la estrella —3— previa liberación del gatillo —6— por la acción tangencial de la moneda —11—.

75

El gatillo —6— actúa de seguro, mientras no exista moneda —11— entre los cartabones —4— e impide el funcionamiento del aparato.

15 FEB 1960

78853

Es preciso destacar que el pivote soporte-moneda -5- es susceptible de desplazarse a una posición más inferior - con el objeto de adaptar el funcionamiento del mecanismo - a dos monedas.

80 Opuesto a la estrella -3- va situado el péndulo -9- solidario al eje -12- que indica la apertura y cierre de los seguros -7-, de una forma escalonada y para evitar que el conjunto pulsador -1- estrella -3- retroceda antes del término total de la carrera.

85 Este seguro escalonado tiene por objeto impedir que la moneda se desprenda, antes de haber terminado el trabajo final del mecanismo, caiga al colector de monedas y el usuario del aparato la pierda sin que la máquina haya elegido el producto deseado.

90 El péndulo -9- es arrastrado por el pivote -10-.

SELECCIONADOR DE MONEDA. El mismo consta de dos carcasa una fija y otra móvil, abisagradas y unidas por un pasador en el cual va insertado un guelle espiral que obliga a un estado permanente de cierre. La carcasa fija, es solidaria al mueble, por medio de tornillos situados en la patilla saliente de la misma y lleva incorporado, un palpador en forma de balancín horizontal y un imán configurado en herradura y también en posición horizontal.

95 La carcasa móvil, lleva un tornillo regulador de espesores, baranda desprendedora de monedas, platina guía-moneda.

100

15 FEB 1960

- 6 -

78853

das, soporte de platinas guías, horquilla desentrape monedas y escuadra para abrir el seleccionador.

El funcionamiento de esta parte del mecanismo, es el siguiente:

105 Introducida la moneda, pasa por el balancín palpador que en función del espacio limitado por el tornillo - calibrador, situado frontalmente, solamente deja pasar aquellas monedas que poseen una concavidad y espesor previsto pasando también monedas sin concavidad, pero de menor espesor el que previsto. Las que no reúnen estas condiciones quedan retenidas.

110 Salvado el conjunto balancín-palpador, -tornillo calibrador, la pieza se desplaza entre las platinas guías superiores y la ranura inferior situada en la carcasa fija. En el conjunto guías-ranura, las piezas de espesores menores se precipitan por la ranura inferior y las de diámetro menor, debido a la inclinación del seleccionador, quedan apoyadas en las barandas de la carcasa móvil.

115 El imán tiene por finalidad, atrapar todas las piezas que después de haber salvado los obstáculos, sean de material férreo. Sobre el citado imán, actúa la horquilla de desentrape de la carcasa móvil que tiene por misión desprender las piezas que quedan adheridas al imán.

120 En la parte superior de la carcasa móvil, va situada una escuadra, que es atacada por un pulsador de forma cónica

125

78853

130

que accionado desde la parte exterior del aparato, provoca la apertura angular de la carcasa móvil y determina la caída de todas las piezas detenidas en cualquiera de los dispositivos del seleccionador. Estas piezas rechazadas salen al exterior del aparato canalizadas, para que puedan ser recogidas por la persona que las introdujo indebidamente.

Las monedas que han salvado todos los dispositivos y son por lo tanto monedas normales, caen por la parte opuesta a la entrada y son canalizadas al mecanismo monedero del aparato.

135

Todas las partes integrantes del seleccionador de monedas, están construidas en materiales amagnéticos, para evitar la influencia del imán.

MECANISMO DISTRIBUIDOR.— El mismo consta de las siguientes piezas:

140

13.— Carro soporte martillo 14. Bola desplazadora del carro. 15. Varilla soporte carro. 16 Martillo 17.— conjunto muelle-bola fijación carro. 18.— Cajetin porta productos - 19. Productos propiamente dichos. 20 Colector salida productos al exterior del aparato. 21.— Bola metálica 22 flecha - indicadora del producto.

145

El funcionamiento de este dispositivo es el siguiente:
Al funcionar el aparato monedero, provoca por la acción del eje central 12, un movimiento angular del martillo 16, que situado convenientemente, desplaza al producto 19 al colector de salida.

150

DE LA PATENTE
5 FEB 1930

78853

Dado que dicho aparato posee una parrilla para el retén de los productos, compuesta por cajetines 18, y con el fin de seleccionar el producto deseado, situado en los mismos, a la parte exterior del mismo, aparece una bola 14, la cual
155 es impulsada longitudinalmente para seleccionar el producto a servir, situado en los distintos cajetines 18.

El carro 13, discurre entre dos elementos, eje cuadrado 12, y varilla soporte 15, En esta ultima van insertadas unas muescas, donde descansa la bola metálica 21, mediante
160 la presión del resorte 17, fijándose exactamente, mediante la orientación de la flecha 22a solidaria del carro 13.

Las máquinas son fabricadas en lo que respecta a parrillaje para productos y mecanismo extractor, adaptadas a las
165 medidas de los productos deseados previamente. Como no cabe duda que en la vida de una máquina su dueño deseara quizá cambiar de productos, se ha previsto este cambio y para ello el mueble lleva unos orificios laterales, cubiertos con tapones sujetos con una horquilla, para sacar las barras y efectuar su sustitución y la del martillo extractor, por las correspondientes a los nuevos productos.
170

Por cada serie de productos distintos de los primeros, es necesario otra barra de sección circular, dotada de muescas igual a los espacios de los nuevos productos, como también sustituir el martillo por otro que encaje a las dimensiones
175 de dichos productos.

SECRETARÍA DE LA INDUSTRIA
ESTADO LIBRE ASOCIADO DE PUERTO RICO
15 FEB 1950

78853

180

Estas máquinas tienen una especial aplicación en la venta automática que se está imponiendo, ya que las mismas ocupan el mínimo espacio, venden en cualquier momento, no requieren atenciones especiales, no ocasionando gastos de personal de venta, pudiendo ser colocadas en cualquier lugar adecuado para las ventas.

185

Los actuales tipos de máquinas, carecen de la seguridad de funcionamiento, devolución de moneda y exhibición de los artículos que se expenden.

Pueden distribuir cualquier clase de producto.

190

Descrita suficientemente la naturaleza del presente registro de Modelo de Utilidad, se hace constar expresamente que cualquier modificación de detalle que se introduzca en el mismo, se considerará incluida dentro de esta protección en tanto que no altere o modifique esencialmente su finalidad característica.

N O T A.-

Por último, se declaran de novedad y utilidad, las siguientes

195

REIVINDICACIONES.-

200

1.- "UN APARATO PERFECCIONADO DISTRIBUIDOR DE PRODUCTOS", caracterizado esencialmente por estar constituido por un mueble de material, forma y dimensiones convenientes, dotado de una ventana frontal que comporta una lámina transparente para examinar los productos interiores que expende.

15 FEB 1960

78853

205 realizándose la selección del citado producto por medio de
mando exterior en forma de bola y determinando que una fle-
cha indicadora que acciona este mando, coincida con la que
aparece en cada uno de los cajetines, estos en número con-
veniente y que contienen los distintos productos, presen-
tando una ramura para la introducción de la moneda adecua-
da y un pulsador situado en la parte inferior lateral del
aparato, cuyo accionamiento determina que el producto apa-
rezca en una boca inferior de la máquina para su retirada.

210 2º.- "un aparato perfeccionado distribuidor de produc-
tos", según la anterior reivindicación caracterizado esencial-
mente por comprender un dispositivo seleccionador de monedas,
constituido por dos carcassas una fija y otra móvil, abisagra-
das y unidas por un pasador, en el cual va insertado un mue-
lle espiral que obliga a un estado permanente de cierre, yon-
do la carcasa fija solidaria a una pabilla saliente de la car-
casa y lleva incorporador un palpador en forma de balancín -
215 horizontal y un imán de herradura también en la citada posi-
ción portando la carcasa móvil un tornillo regulador de es-
pesores, una baranda desprendedora de monedas, unas pletinas
guías de monedas, soporte de las pletinas guías, una horqui-
lla desentrape de monedas y una escuadra para abrir el selec-
cionador de monedas.

220 3º.- "Un aparato perfeccionado distribuidor de produc-
tos", caracterizado esencialmente por comprender un balancín
225

78853

230 palpador que en función del espacio limitado por el torni-
lle calibrador, situado frontalmente permite el paso de mo-
nedas de características normales reteniendo fichas y mone-
das falsas alojadas en la máquina y salvado este conjunto -
estructural, la pieza se desplaza entre las pletinas guías
superiores y la ranura inferior situada en la carcasa fija
y en el conjunto guías-ranuras, las monedas se precipitan -
por la ranura inferior y las de menor diámetro, debido a la in-
clinación del selector quedan apoyadas en la baranda de la -
235 carcasa móvil.

240 4º.- "Un aparato perfeccionado distribuidor de produc-
tos", caracterizado esencialmente por comprender un imán -
cuya finalidad es atrapar todas las piezas que después de -
haber saltado los anteriores obstáculos sean de material -
ferrico, actuando sobre el citado imán una horquilla de desen-
trape de la carcasa móvil que tiene por misión desprender las
piezas que quedan adheridas al imán.

245 5º.- "Un aparato perfeccionado distribuidor de produc-
tos", según las anteriores reivindicaciones, caracterizado
esencialmente por comprender en la parte superior de la car-
casa móvil, una escuadra que es atacada por un pulsador de -
forma cónica, que accionado desde la parte exterior del apa-
rato provoca la apertura angular de la carcasa móvil y deter-
mina la caída de todas las piezas detenidas en cualquiera -
250 de los dispositivos del seleccionador, saliendo estas piezas

78853

rechazadas al exterior del aparato, debidamente canalizadas para su posterior retirada, cayendo las monedas que han salvado los obstaculos por la parte opuesta a la entrada y canalizadas al mecanismo monedero de la máquina, siendo las piezas integrantes del seleccionador de materiales amagnéticos para evitar la influencia del imán.

255

6º.- "Un aparato perfeccionado distribuidor de productos", según las anteriores reivindicaciones, caracterizado esencialmente por comprender un dispositivo monedero al que la moneda sea canalizada del seleccionador y se sitúa entre dos cartabones y apoyada en un pivote soporte-monedas, accionándose un pulsador desde el exterior del aparato, actuando sobre un vástago de arrastre que hace girar una pieza estrellada doble, formada por dos piezas gemelas, una vez que se ha liberado un gatillo por la acción tangencial de la moneda actuando dicho gatillo de seguro encajado en una entalladura, en tanto no exista moneda entre los citados cartabones impidiendo el funcionamiento del aparato.

260

265

7º.- "Un aparato perfeccionado distribuidor de productos", según las anteriores reivindicaciones caracterizado esencialmente por comprender un pivote soporte moneda el que es susceptible de desplazamiento a una posición inferior, para adaptar el funcionamiento del mecanismo a dos monedas.

270

8º.- "Un aparato perfeccionado distribuidor de productos", según las anteriores reivindicaciones, caracterizado -

275

78853

280 esencialmente porque en posición opuesta a la pieza estrella-
da, vá situado un péndulo solidario al eje central que inicia
la apertura y cierre de los seguros de retroceso, de una forma
escalonada y para evitar que el conjunto pulsador estrella -
retrocada antes del termino total de la carrera, siendo la fi-
nalidad del seguro escalonado, el impedir que la moneda se -
desprenda antes de haber terminado el trabajo final del meca-
nismo, caiga al colector de moneda y sea perdida sin que -
el aparato haya facilitado el producto, siendo arrastrado -
285 el péndulo citado por un pivote.

290 9ª.- "Un aparato perfeccionado distribuidor de produ-
tos", caracterizado según las anteriores reivindicaciones -
porque la máquina esta adaptada en lo que respecta a parri-
llaje para productos y mecanismo extractor, a las dimensio-
nes de los productos deseados previamente y siendo suscepti-
ble de cambio de productos, a cuyo fin el mueble porta unos
295 orificios laterales, cubiertos por tapones sujetos por hor-
quillas, para la extracción de las barras y efectuar su susti-
tución y la del martillo extractor, por las correspondientes
a las dimensiones nuevas, siendo preciso para cada serie de
300 productos distintos, otra barra redonda con muelas igual a los
espacios de los nuevos artículos como igualmente ocurre con el
martillo para su sustitución por otro que se ajuste a las nue-
vas medidas.

10ª.- "Un aparato perfeccionado distribuidor de produ-

78853

tes", según las anteriores reivindicaciones, caracterizado esencialmente por comprender un mecanismo distribuidor relacionado con el aparato monedero, que provoca en su funcionamiento por acción de un eje central, un movimiento angular de un martillo, que situado convenientemente desplaza al producto al colector de salida.

11º.- "Un aparato perfeccionado distribuidor de productos", caracterizado según las anteriores reivindicaciones, - por comprender una parrilla de retención de los productos, - constituida por cajetines en número conveniente y con el fin de seleccionar el producto deseado, situado en los citados cajetines, en la parte exterior del mismo, aparece una bola - 310 - la cual es impulsada longitudinalmente para seleccionar el - producto a servir, situado en los distintos cajetines.

12º.- "Un aparato perfeccionado distribuidor de productos", según las anteriores reivindicaciones caracterizado esencialmente por comprender un carro que discurre entre dos elementos, eje cuadrado y varilla soporte, yendo en esta última insertadas unas muecas, donde descansa la bola mediante la presión de un resorte, fijándola exactamente mediante la orientación de la flecha solidaria del carro.

13º.- "UN APARATO PERFECCIONADO DISTRIBUIDOR DE PRODUCTOS.

Todo ello tal y como se describe en el cuerpo de esta memoria, se reivindica en su nota y se representa a título de ejemplo en las adjuntas hojas de planos.

SECRETARIA DE LA PRESIDENCIA
ESTADISTICA
15 FEB 1960

78853

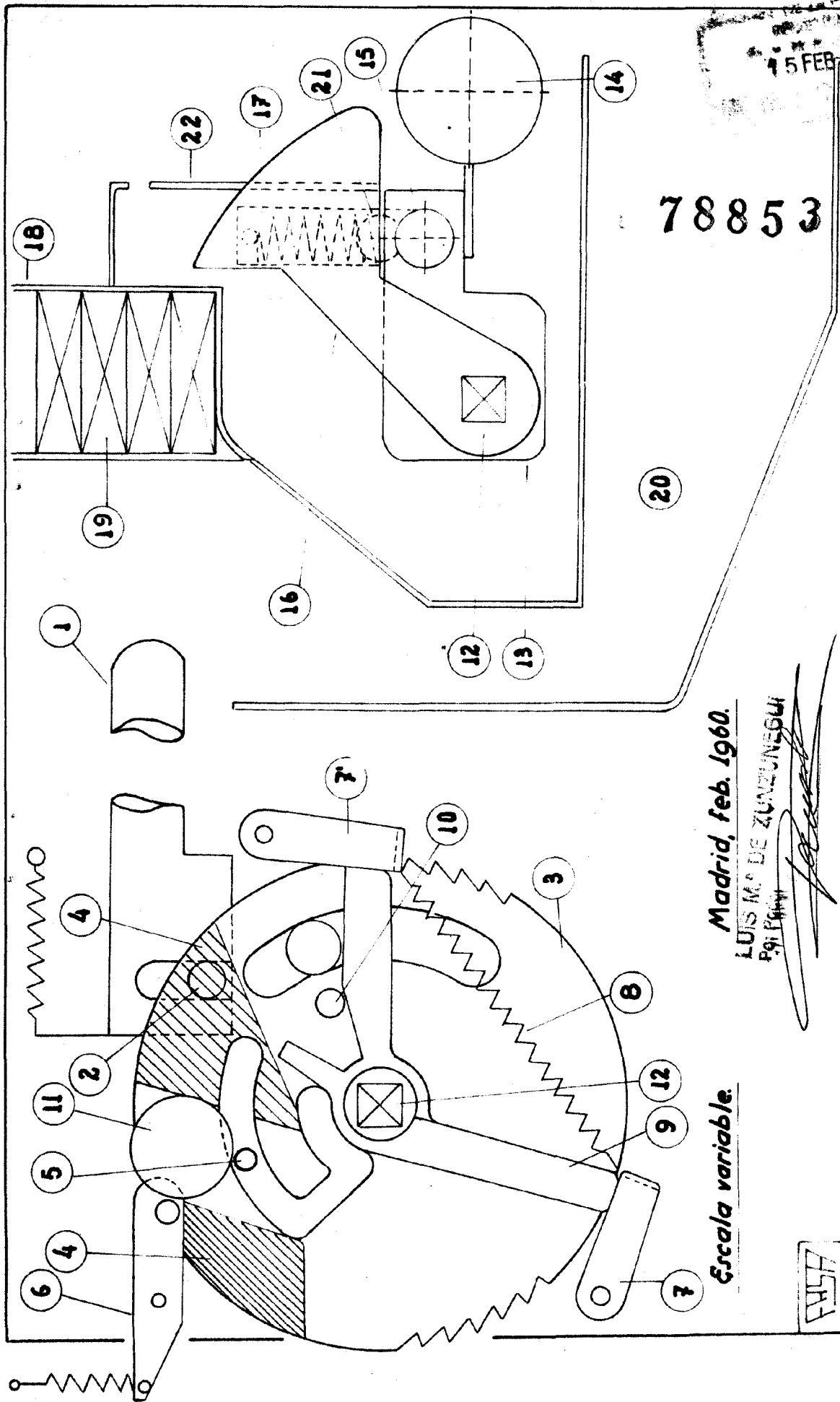
328

Esta memoria, consta de quince hojas foliadas y mecanografiadas por una sola de sus caras y a dos espacios.

Madrid, 15 de Febrero de 1.960

LUIS M. DE ZUNZUNEGUI
POR PODER.

Fuente Sánchez
Fuente: Fuente Sánchez.



78853

Madrid, Feb. 1960.
 LUIS M. DE ZUNZUNEGUI
 P.º 1.º 1.º

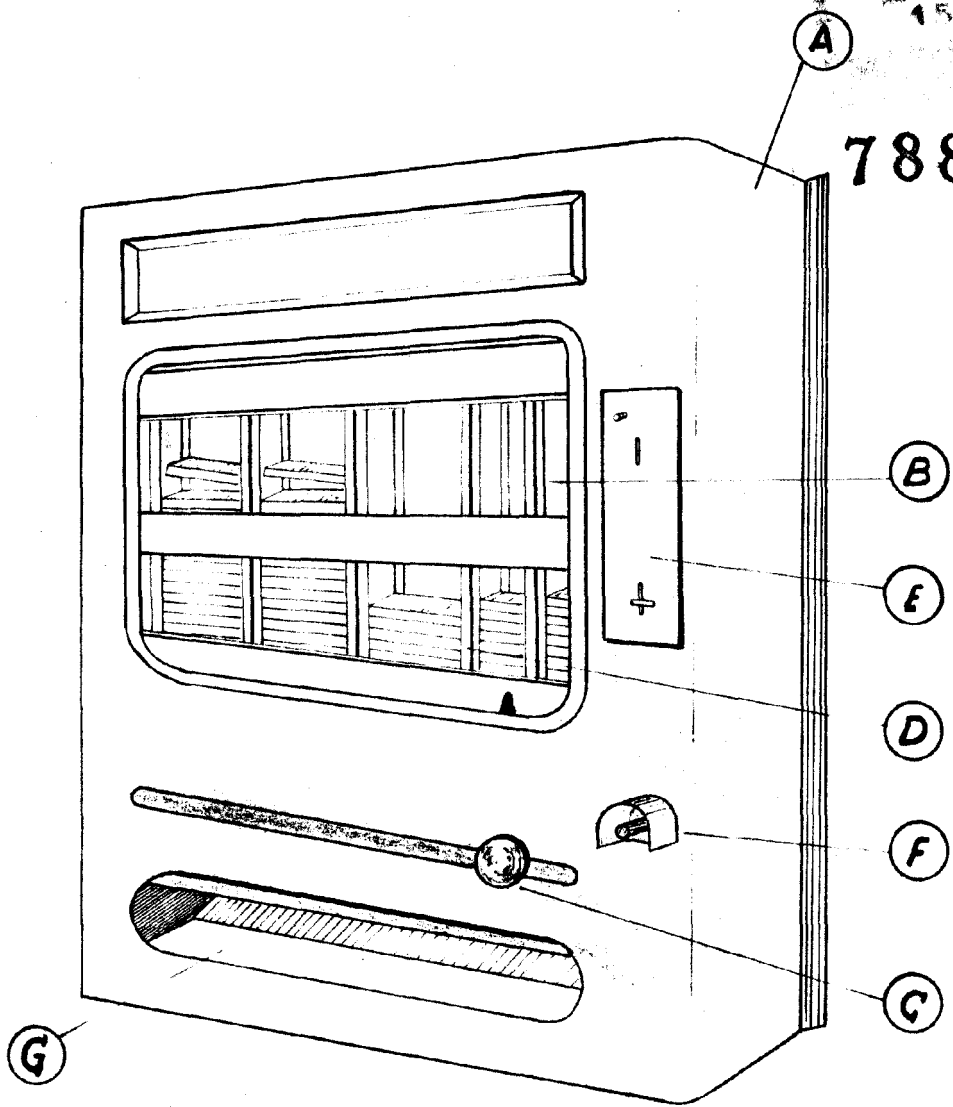
Escala variable.



15 FEB 1960
 O.S.P.

15 FEB 1960

78853



Escala variable

Madrid, feb. 1960

LOIS M. DE PEONZUNEGUI
POR FORBR.

Luis M. de Peonzegui
INGENIERO EN CIENCIAS FÍSICAS Y MATEMÁTICAS

