



78845

M O D E L O
D E
U T I L I D A D

a favor de Doña Maria Teresa GARCIA-MANSILLA, LINARES, de nacionalidad española, residente en Barcelona, Calle Mandri, 32, 1ª, 2ª, por "TIJERAS DE JUGUETE".

- . -

MEMORIA DESCRIPTIVA

La presente invención se refiere a una tijeras de juguete, totalmente inofensivas y aptas para cortar papel, cartulina, y otros materiales poco consistentes

8. Dichas tijeras están constituidas por dos piezas de material plástico adecuado, uno de cuyos extremos constituya las asas de las tijeras, susceptibles de adoptar formas caprichosas, por ejemplo semejantes a un pájaro u otro animal, mientras que los opuestos están dotados de sendos ensanchamientos atravesados por un pasador de articulación, en cuyos ensanchamientos
10. y por sus caras internas van practicados sendos rebajes con



4 FEB.

78715

5. salida por su borde frontal, en cuyos rebajes asientan los extremos de las hojas de las tijeras, atravesados por aquel pasador de articulación y que están formadas por sendas pletinas metálicas de sección transversal sensiblemente cóncava y enfrentada la concavidad de una hoja a la opuesta, cuyas hojas son de anchura decreciente hacia su extremidad libre, que es redondeada.

10. Para la mejor comprensión de cuanto queda descrito en la presente memoria descriptiva se acompaña un dibujo en el que, tan sólo a título de ejemplo, se representa un caso práctico de realización del objeto de la invención.

15. En dicho dibujo, la figura 1 es una vista en alzado lateral con las tijeras cerradas; la figura 2 es una vista similar con las tijeras abiertas; la figura 3 es una vista en sección según el plano III-III de la figura 1 y la figura 4 es una vista similar a la anterior, a mayor escala, según una sección por el plano IV-IV de la figura 1.

20. Las tijeras descritas están constituidas en el aludido dibujo por dos mangos o asas -1-, y -2-, de forma adecuada y preferiblemente de un material plástico, las cuales se prolongan por sus extremos en sendos discos -3- y -4-, atravesados por un pasador de articulación -5-, cuyos extremos presentan unos rebordes periféricos que quedan alojados en unos vaciados -6- practicados en la cara exterior de los discos -3- y -4-. En la cara interior de los citados discos se prevén los rebajes -7- y -8-, con salida por el borde anterior de aquéllos, destinados a alojar los extremos de las cuchillas de las tijeras, formadas por dos pletinas metálicas

25.



4 FEB 1945

78845

-9- y -10-, y atravesadas asimismo por el pasador de giro -5-. Las cuchillas presentan una sección transversal cóncava hacia el interior y encarada una respecto a la opuesta, finalizando con el extremo libre redondeado.

5. La concavidad de las pletinas -9- y -10- es suficiente para que las tijeras corten el papel, cartulinas y otros cuerpos delgados, sin necesidad de dotarlas de un filo cortante. Ello unido a la previsión de los extremos de las cuchillas redondeados, hacen totalmente inofensivas a las tijeras aptas que que los niños juegen con ellas., para recortar muñecos, etc. Por otra parte la constitución de las mismas es sumamente simple, así como su montaje, ya que como único elemento de retención, existe el pasador -5- que sirve también como eje de giro.

10. Serán independientes del objeto de la invención los materiales empleados en la construcción de los distintos elementos que la integran, formas y dimensiones de los mismos y cuantos elementos accesorios puedan presentarse, siempre y cuando no afecten a su esencialidad.

15. Se reivindica como objeto del presente modelo de utilidad.

- 1 -

NOTA

20. Se reivindica como objeto del presente modelo de utilidad.

1. Tijeras de juguete, que están constituidas esencialmente por dos piezas conformadas a modo de mango o asa, pro-

4 FEB. 1960



73845

provistas de sendos ensanchamientos en sus extremos opuestos a a los de manipulación, cuyos ensanchamientos presentan, en su cara interna, sendos rebajes con salida por el borde anterior, que sirven de alojamiento a los extremos de las cuchillas, asimismo atravesadas por el pasador de articulación citado, cuyas cuchillas están constituidas por sendas pletinas metálicas de sección sensiblemente cóncava hacia el interior y enfrentadas una respecto a otra, finalizando con sus extremos libres redondeados.

2. Tijeras de juguete.

La presente memoria descriptiva, consta de cuatro hojas foliadas, escritas a máquina por una sola cara.

Barcelona, a 4 de febrero de 1960.

Ma Teresa GARCIA-MANSILLA LLANES

p.a.

DA MA TERESA GARCIA-MANSILLO LLANECS



Fig. 1

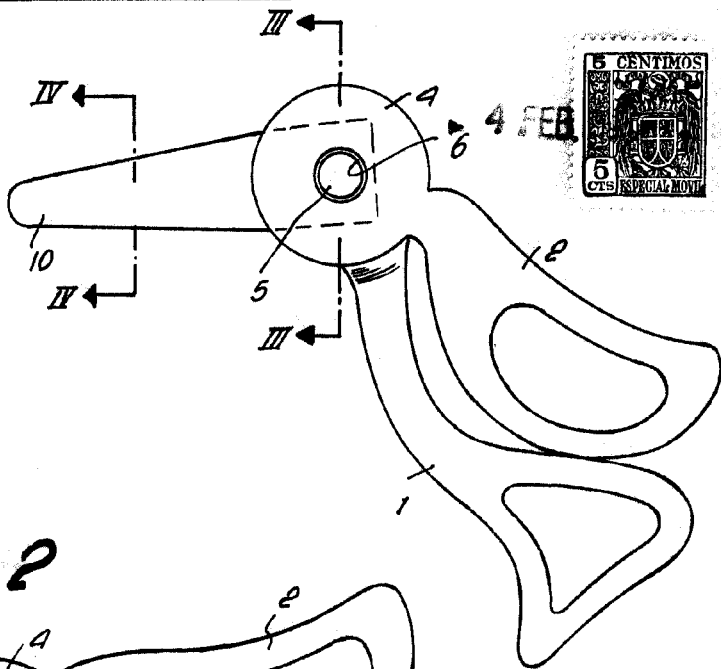
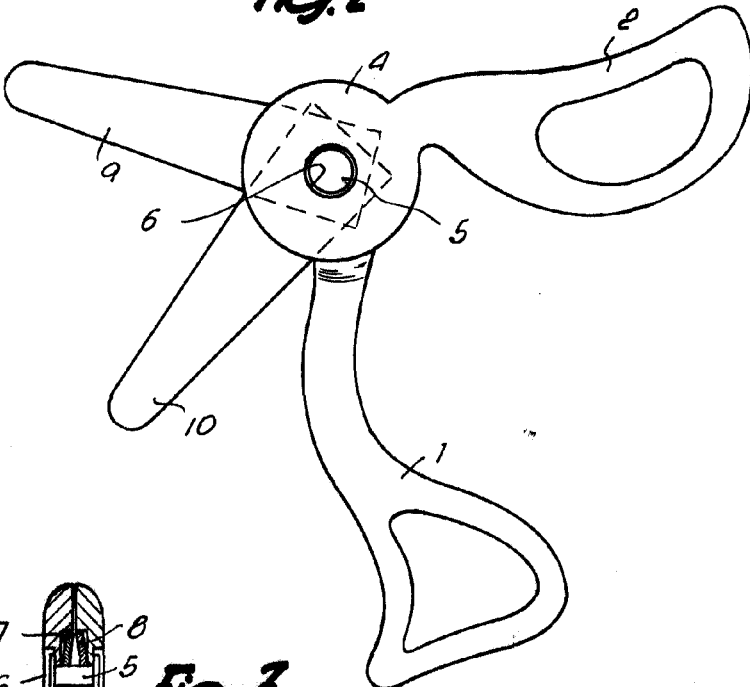


Fig. 2



78845

Fig. 4

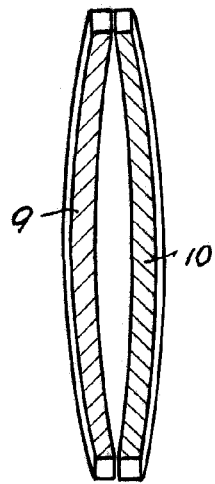
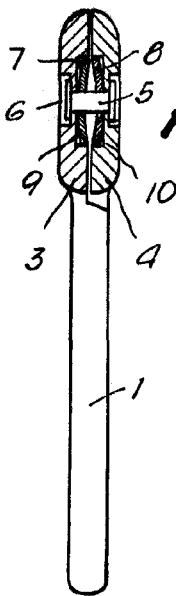


Fig. 3



Barcelona, 4 Febrero 1960
Ma Teresa Garcia-Mansilla Llanece
p. a.

A. POSTI
[Signature]

6553