

4 FEB



78844

MODELO  
DE  
UTILIDAD

a favor de PROMOCION COMERCIAL, S. A., entidad española,  
domiciliada en Zaragoza, Calle Coso, 34, 1º, 7ª, por  
"CINTURON-LLAVE".

- . -

MEMORIA DESCRIPTIVA

La presente invención se refiere a un cinturón  
combinado con llave, de suma utilidad.

La vida moderna exige a los hombres llevar consigo  
una serie de llaves pertenecientes a la casa propia, al des-  
pacho o lugar de trabajo, al coche, etc. La eventual pérdi-  
5. da de unas de ellas puede ocasionar graves transtornos en  
el caso de no poseer a mano el duplicado correspondiente lo  
cual es lo más corriente.

Con el fin de solucionar el problema expuesto, se  
10. ha ideado el cinturón-llave objeto de la presente invención



mediante el cual se posible llevar un duplicado de una llave sin que ello ocasione molestias alguna.

5. Esencialmente dicho cinturón-llave se caracteriza por el hecho de que el pasador articulado al travesañ de la argolla que constituye la hebilla, presenta unas estrias longitudinales así como un perfil dentado que producen exactamente el contorno de una llave cualquier a fin de que, en caso de emergencia, pueda usarse como la llave el citado pasador, para lo cual bastará con desabrocharse el cinturón
10. y abatir la argolla de la hebilla sobre el cinturón para hacer sobresalir el pasador descrito.

15. El usuario del cinturón-llave descrito, deberá determinar cual es la llave cuya pérdida pueda causarle mayor extorsión, a fin de llevar a su reproducción en la hebilla del cinturón, tal como se ha descrito.

En una realización mejorada es factible prever que el pasador articulado sea amovible, para poder intercambiarlo según las circunstancias aconsejen montar la reproducción de una u otra llave.

20. Para la mejor comprensión de cuanto queda descrito, se acompaña un dibujo en el que, tan sólo a título de ejemplo se representa un caso práctico de realización del objeto de la presente invención.

En dicho dibujo:

25. La figura 1 es una vista en alzado de la hebilla, parcialmente seccionado: y

la figura 2 corresponde a una vista en perspectiva en posición de uso.

78244 FEB 1909



5. El cinturón-llave aludido está constituido en el aludido dibujo por la correa o elemento equivalente -1-, uno de cuyos extremos retiene a la argolla -2- de la hebilla, a cuyo travesaño interior va articulado el pasador -3-, para la retención de la correa mediante una aleta curvada -4-, cuyo pasador está dotado de estrias longitudinales -5- de un perfil dentado -6- que reproducen en conjunto el vástago de una llave cualquiera.

10. El cinturón así constituido puede usarse con su finalidad normal, toda vez que la hebilla tiene los elementos precisos para la retención de la extremidad libre de la correa. Ahora bien, cuando el caso lo requiera, y previo desbrochado del cinturón, el vástago -3- podrá usarse como llave, abatiendo la argolla -2- contra la cara posterior de la correa.

15. Serán independientes del objeto de la invención, los materiales empleados, en la construcción de los distintos elementos que la integran, formas y dimensiones de los mismos y cuantos detalles accesorios puedan presentarse, siempre y cuando no afecten a su esencialidad.

20.

- . -

N O T A

Se reivindica como objeto del presente modelo de utilidad:.



78844

1. Cinturón-llave que se caracteriza esencialmente por el hecho de que la argolla de la hebilla presenta, articulado a su travesaño interior, un pasador para la retención de la correa, dotado de las estrias longitudinales así como del perfil dentado conveniente para reproducir en conjunto el vástago de una llave cualquiera, que podrá usarse como tal en caso de emergencia.

2. Cinturon-llave.

La presente memoria descriptiva consta de cuatro hojas foliadas, escritas a máquina por una sola cara.

Barcelona, a 4 de febrero de 1960.

PROMOCION-COMERCIAL, S.A.

P.a.



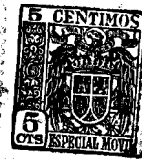


FIG. 1

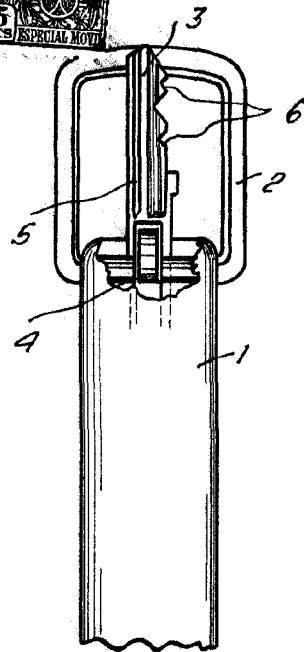
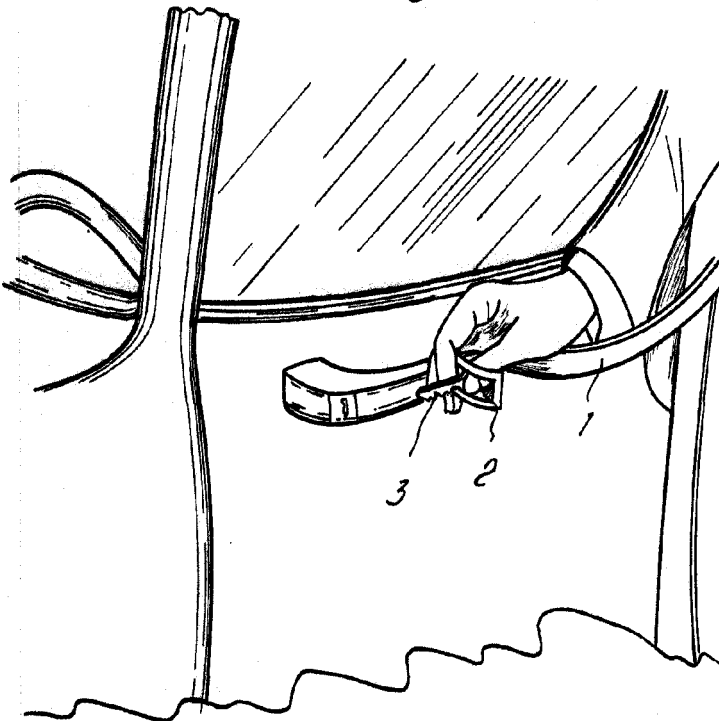


FIG. 2



718844

Barcelona, 4 Febrero 1960  
Promocion Comercial, S.A.  
P.a.

6312