



4 FEB 1906

78843

Dn. Jaime Bardía Perona, de nacionalidad española, domiciliado en Barcelona, calle Teodora Lamadrid, 40, solicita registrar un Modelo de Utilidad, por 20 años, para España y sus Colonias, que se refiere a: "CALENDARIO PERPETUO".-

- - - - -

5 La presente solicitud de Modelo de Utilidad tiene por objeto reivindicar las particularidades de disposición y funcionamiento de un calendario perpétuo, dotado de dos discos numerador, con los que se forman las cifras correspondientes a los días del mes y de otros dos discos, rotulados con los nombres de los días de la semana y de los meses del año, -  
10 cuyas inscripciones aparecen a través de unas ventanitas, - previstas en la cara frontal del calendario, la cual es parcialmente transparente, para que pueda verse aparecer, a través de dichas mirillas o ventanitas, las indicaciones correspondientes al día del mes y de la semana y el nombre del propio mes en curso, actuándose sobre dichos discos con los dedos, haciéndolos girar, por roce contra el canto dentado de los mismos, que asoma parcialmente a través de unas aberturas  
15 previstas entre la cara frontal del calendario y la caja que contiene los referidos discos.-

20 En los dibujos adjuntos, que constituyen parte integrante de la presente memoria descriptiva, se representa, a modo de ejemplo ilustrativo, pero no limitativo, una realización práctica del calendario perpétuo, cuyas principales particu-



78543

laridades acabamos de exponer.-

Dichos dibujos muestran:

25

Fig.1 - Vista en perspectiva del conjunto del calendario perpétuo, mostrando especialmente su cara delantera, con las ventanitas a través de las cuales pueden leerse los números correspondientes al día del mes, así como la indicación impresa, correspondiente al nombre de dicho día y al mes correspondiente.-

30

Fig.2. Vista frontal del calendario perpétuo, con la tapa o cara delantera del mismo retirada, para que pueda apreciarse la disposición de los discos, que permiten cambiar las fechas y rotulación de los meses y días.-

35

Refiriéndonos concretamente a los citados dibujos, pasamos a detallar las partes integrantes del calendario perpétuo, objeto del modelo que se registra.-

40

Tal como se aprecia por la perspectiva de Fig.1 y vista frontal de Fig.2, el calendario está constituido por una caja -1-, de planta rectangular y escaso fondo, limitada, por su parte superior e inferior, mediante sendas guías -2- -2'- de sección en forma de -U-, por el interior de las cuales se hace pasar la placa o cara delantera -3- del calendario, que puede ser totalmente de un material transparente, o bien solamente tener cubiertas con dicho material las ventanitas - verticales -4- a través de las cuales son visibles los números que componen la fecha, así como otras dos mirillas horizontales -5-, dispuestas a ambos lados de las ventanitas centrales -4-, en las que aparecen las indicaciones del día de la semana y del mes en curso.-

45

50

Entre la cara frontal -3- y los lados verticales de la caja -1-, se han dejado, expofeso, unas rendijas -6-, a través de las cuales asoman, por ambos lados, los cantos de un -



78843

conjunto de discos -7- -8- -9- y -10-, de distintos diámetros, de los cuales, el -7-, lleva inscritos los números correlativos uno, dos y tres, para formar las decenas de la cifra correspondiente a las fechas de un mes.-

El disco -8- lleva la numeración correlativa del 1 al 9, con el cero interpuesto, distribuidos en disposición radial, a fin de que, al girar el disco -8- sobre su eje -11"-, formado por un ojete remachado, puede hacerse aparecer, ante la correspondiente ventanita -4-, el número adecuado para formar, junto con las decenas, inscritas en el disco -7-, la cifra correspondiente a la fecha que se desea hacer visible a través de la cara frontal del calendario.-

Los discos -9- y -10-, que giran, respectivamente, sobre los remaches u ojetes -11- -11'- que constituyen sus ejes de giro, llevan inscritos, respectivamente, los días de la semana y los meses del año, dispuestos en posición adecuada, para que, al coincidir con la mirilla correspondiente -5-, queden en línea horizontal, a fin de que resulten perfectamente visibles y legibles.-

Los discos -7- -8- -9- y -10- van montados sobre un armazón formado por una serie de láminas, preferentemente de cartón, superpuestas y encajadas dentro de la caja -1-.

Sobre la lámina inferior delantera -12-, van clavados los remaches u ojetes -11- -11'- que constituyen los ejes de giro de los discos -9- y -10-, mientras que la placa de fondo -13- es portadora de los discos -7- y -8-, unidos al propio soporte por medio de los respectivos ojetes -11"-.

Para completar dicho armazón, se ha dispuesto otra placa superior delantera -15-, que presenta un perfil semicircular -14- en su parte inferior, para dejar libre el giro del disco mayor -8-.



78843

85 La sujeción del conjunto del citado armazón laminar que sustenta los discos giratorios, con el resto de la caja, que forma el cuerpo del calendario perpétuo, se efectúa por medio de unas agujas -16-16'-, que atravesando los lados de la caja -1-, presionan lateralmente contra la superficie del tabique laminar superior -15-, completándose dicha sujeción, mediante unos remaches -17-17'-, que atravesando la cara posterior de la caja -1-, penetran y se abren contra las guías superior e inferior -2- -2'-.

95 La placa delantera, además de llevar enmarcadas las ventanitas y mirillas, a través de las cuales son visibles las fechas del calendario, compuestas con los discos giratorios, puede ir provista de leyendas, gráficos, u otra clase de representaciones o textos publicitarios, o simplemente de carácter decorativo, reproducidas sobre la cara delantera de dicha placa o por su dorso, dejando invisible el mecanismo, que permite el cambio de fechas.-

100 Naturalmente que la forma, dimensiones, clases de material, disposición y arreglo del conjunto y de cada una de las partes que integran el calendario perpétuo a que nos hemos referido en el transcurso de esta memoria, podrán variar y sufrir todas las modificaciones y sustituciones que se estimen pertinentes, siempre que no se desvirtue la acción funcional del conjunto de discos, que componen el calendario perpétuo que se patenta.-

110 El Modelo de Utilidad, por: "CALENDARIO PERPETUO", cuyo privilegio de explotación en España y sus Colonias, se solicite por un periodo de 20 años, deberá recaer sobre las particularidades, que se concretan en las siguientes,

R E I V I N D I C A C I O N E S

1ª.- "CALENDARIO PERPETUO" caracterizado por el hecho de que



78843

115 está constituido por una caja, de planta rectangular y escaso fondo, limitada, por su parte inferior y superior, mediante sendas guías, por cuyo interior pasa la placa delantera del calendario, que presenta dos ventanitas verticales, a través de las cuales son visibles los números que componen la fecha del calendario, y a cada lado de dichas ventanitas presenta

120 otras dos mirillas horizontales, en las que aparecen las indicaciones del día de la semana y mes en curso, siendo cambiados dichos números e indicaciones, actuando sobre el canto de cuatro discos, de distinto diámetro, los cuales asoman, por ambos lados de la caja del calendario, a través de unas

125 rendijas laterales, dejadas exprofeso.-

2ª.- "CALENDARIO PERPETUO" caracterizado por el hecho de que el disco mayor lleva inscrita, en disposición radial, la numeración correlativa del uno al nueve, con el cero interpuesto; el disco mediano es portador de los números uno, dos y tres, para formar las decenas, y los otros dos discos de menor diámetro, llevan inscritos, respectivamente, los días de la semana y los meses del año, girando dichos discos independientemente sobre sendos ojetes, que los une, por su centro, a un armazón compuesto por varias láminas superpuestas, que

130 están en planos paralelos distintos y sitúan los ejes de giro de los discos a la altura conveniente, para que, al girar los discos, los números y nombres en ellos inscritos, pasen sucesivamente, delante de la ventanite o mirilla correspondiente.

135

3ª.- "CALENDARIO PERPETUO". Tal como se ha descrito y demostrado en los dibujos adjuntos.

140

Consta de cinco hojas foliadas y mecanografiadas por una sola cara.-

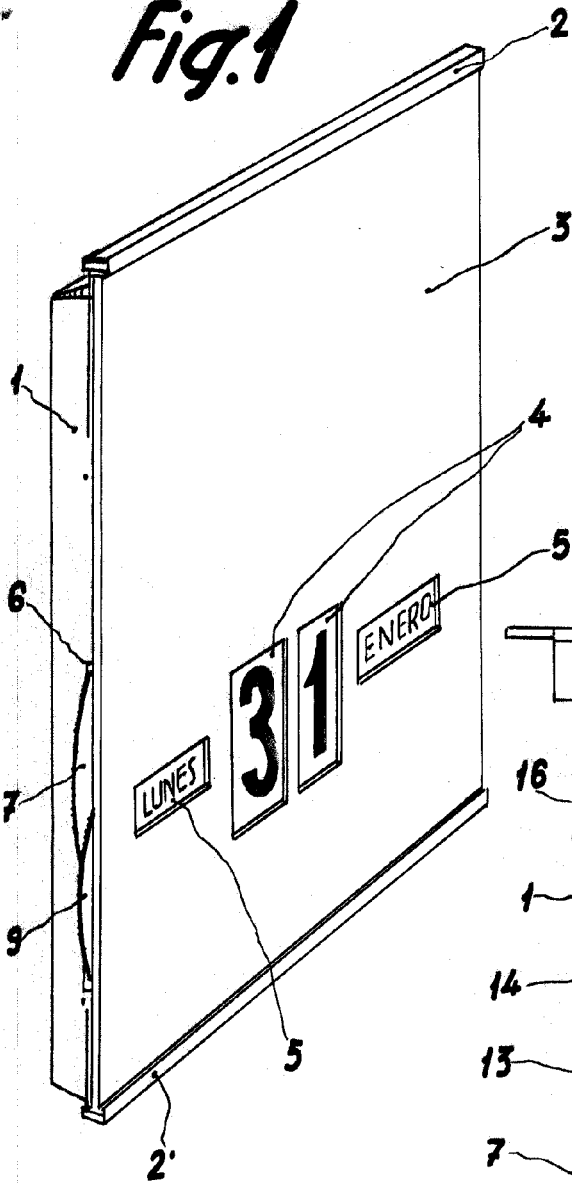
Barcelona a 4 de Febrero de 1960.-

P.A. de Dn. Jaime Bardia Perona.-

JUAN B. RENTER RIAJURA

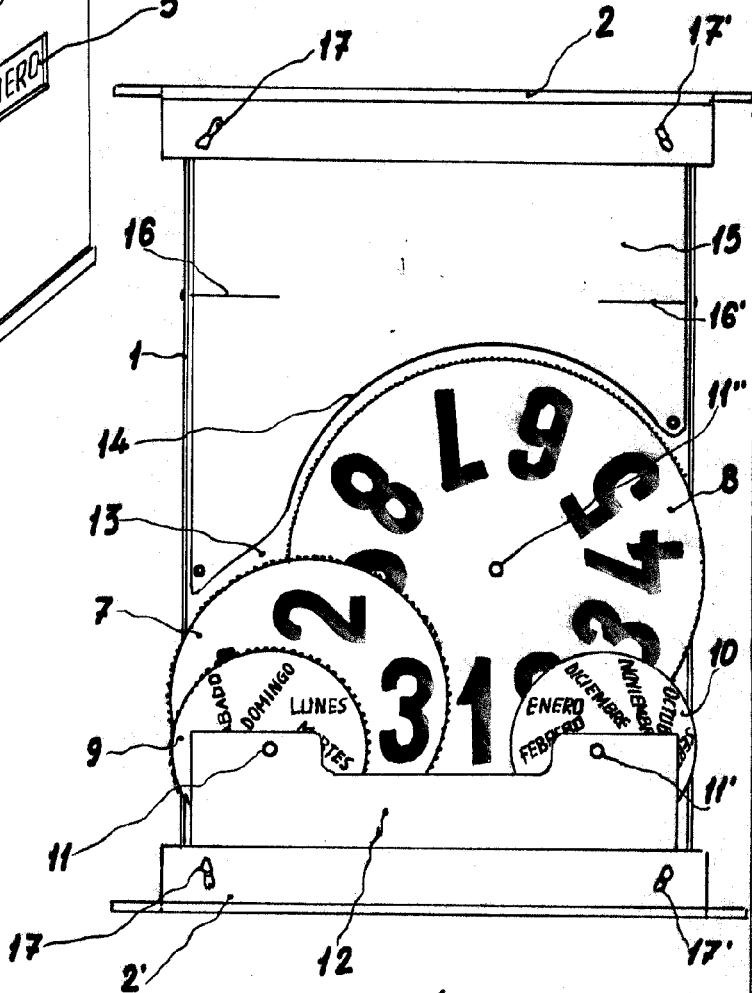


Fig.1



78843

Fig.2



Escala Variable

Barcelona 4 Febrero 1960

P.A. *[Signature]*

Juan B. Renter Riera