

7 8807



13 FEB 1966

FEB 1966

1-78807

MEMORIA DESCRIPTIVA

que se acompaña

a la solicitud de

un MODELO DE UTILIDAD por VEINTE AÑOS en ESPAÑA a

favor de

Don FRANCISCO LOPEZ INIESTA, residente en MADRID,

calle Carlos Arniches, 3 dpdo, 1ª

p o r

"TENEDERO PERFECCIONADO"

-- MS --

13 FEB 1960

78807



5.- La invención a que se refiere la presente memoria constituye una novedad industrial con características y ventajas que la hacen merecedora del privilegio de explotación exclusiva que por ella se solicita, de acuerdo con las prescripciones del vigente Estatuto sobre Propiedad Industrial, de 26 de Julio de 1929, texto refundido, publicado el 30 de Abril de 1930.

10.- La presente invención, se refiere como su enunciado indica, a un nuevo dispositivo para tender la ropa, que presenta innumerables ventajas sobre todos los conocidos hasta la fecha, por resolver de una forma perfecta y sencilla al mismo tiempo, todos los problemas e inconvenientes que se suscitan en este tipo de elementos.

En los dibujos que del invento se ilustran, se han representado dos vistas del mismo; correspondiendo la primera a una disposición de plegado y la segunda, a la de abierto.

15.- Está constituido esencialmente este tendedero, por un brazo (1) articulable en distintas posiciones horizontales (2) y susceptible de ser fijado en cualquiera de ellas. Este brazo está sujeto a la ventana, por cualquier medio adecuado (3).

20.- En el extremo del brazo (1) y por su parte inferior hay un disco (4) que puede girar libremente; sobre el cual hay fijadas una serie de varillas (5) articulables cerca de su unión, y por lo tanto susceptibles de ser plegadas, según indica la Fig. 1ª.

25.- Entre las varillas (5), hay tendidas una serie de cuerdas paralelas (6) que permiten sustentar en ellas la ropa; dejando un espacio comprendido entre dos de dichas varillas proximas (7), libre de cuerdas (según muestra la Fig. 2ª), para permitir el plegado del conjunto de varillas (5).

30.- A manera de refuerzo, hay colocado inmediatamente debajo del disco (4), soportador de las varillas (5), otro (8) de mayor diámetro que el (4), y sobre el cual descansan parcialmente las varillas

78807

13 FEB 19



13 FEB 19

(5); impidiéndose así su combado y posible ruptura, colgar en las cuerdas (6), grandes pesos.

5.- Para asegurar aún más el conjunto (Fig. 1ª), hay un cable (9) tendido, que sujeta al brazo (1) por su extremo, y que es fijado a la parte superior del marco de la ventana; cable este (9) que permite con entera libertad el giro del brazo (1), sin estorbar en absoluto la maniobra de colgar la ropa y retirarla.

10.- Por todo lo expuesto, se comprenden sin necesidad de mayores demostraciones, las importantes ventajas que se derivan del dispositivo descrito, de las cuales se detallan, únicamente a título de ejemplo, las más importantes:

1ª. Por su condición de giratorio, la ropa es aireada y soldada debidamente.

15.- 2ª. Las operaciones de colgado y descolgado de la ropa, son sumamente sencillas, toda vez que el brazo articulado permite acercar el tendedero al alcance deseado; siendo seguidamente retirado en la posición que menos moleste.

3ª. Cuando no se utilice, las cuerdas y varillas son plegadas, impidiéndose así que puedan ser manchadas desde pisos superiores.

20.- Hecha la descripción precedente hemos de añadir que los detalles de realización de la idea expuesta pueden variar sin que por ello cambie la esencia de la invención que es la que se desprende de los párrafos precedentes y la que se reivindica en la siguiente

NOTA

25.- En resumen: El Modelo de Utilidad que se solicita, recaerá sobre las reivindicaciones siguientes:

30.- 1ª.-Tendedero perfeccionado, caracterizado porque está constituido esencialmente por un brazo-soporte, articulable en distintas posiciones horizontales y susceptible de ser fijado en cualquiera de ellas, a cuyo extremo y por su parte inferior hay sustentado de manera móvil, un disco sobre el que hay dispuestas de manera radial y

78807

13 FEB 1960



5.- sobresaliendo del mismo, una serie de varillas, articulables cerca de su unión al disco, y por tanto susceptible de ser plegadas, entre cuyas varillas hay colocadas una serie de cuerdas o cables que permiten el tendido de ropa, dejando un espacio comprendido entre dos varillas próximas, libre de cuerdas, para permitir el plegado del conjunto de varillas; teniendo colocado inmediatamente debajo del disco soportador de las varillas, otro de mayor diámetro, que sirve de refuerzo de sustentación a las citadas varillas; teniendo asimismo a manera de refuerzo del conjunto un viento o cable que se 10.- sujeta al extremo del brazo horizontal articulable y que se tiende a manera de hipotenusa del triángulo formado por el brazo horizontal y el marco de la ventana sobre la que se acopla este tendedero.

15.- 2º.- Se reivindica por último como objeto sobre el que ha de recaer el Modelo de Utilidad que se solicita: "TENEDERO PERFECCIONADO".

30.- Todo conforme se describe y reivindica en la presente memoria que consta de cuatro páginas mecanografiadas y dibujos que se acompañan.

Madrid, 13 Febrero 1960

ALFONSO UNGRIA

78807



78807,

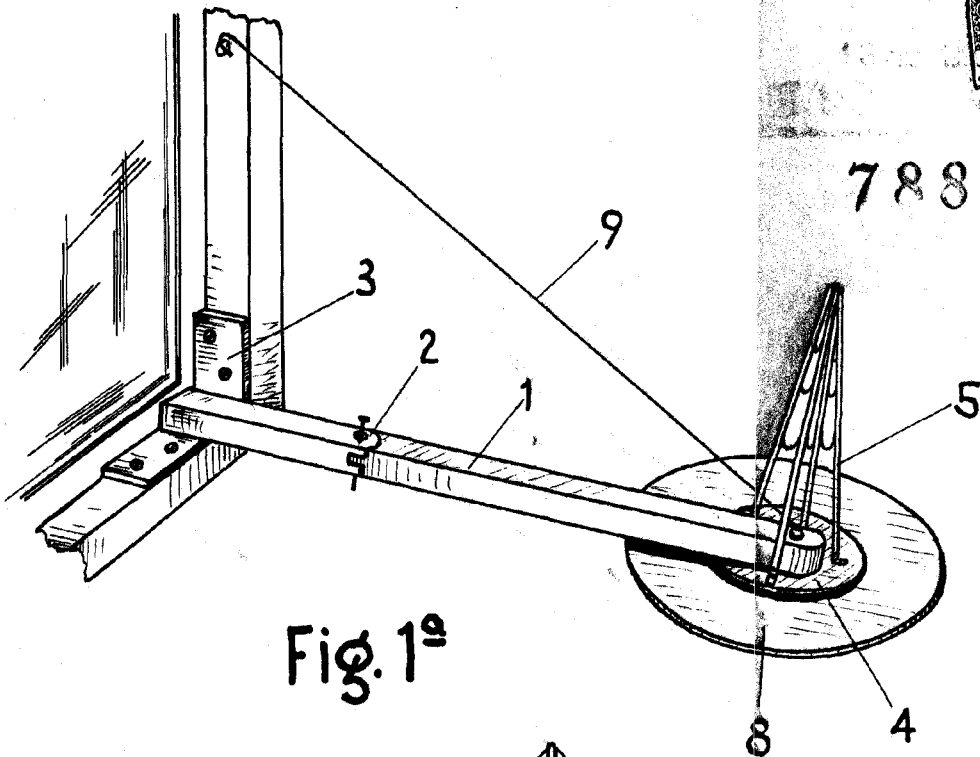


Fig. 1ª

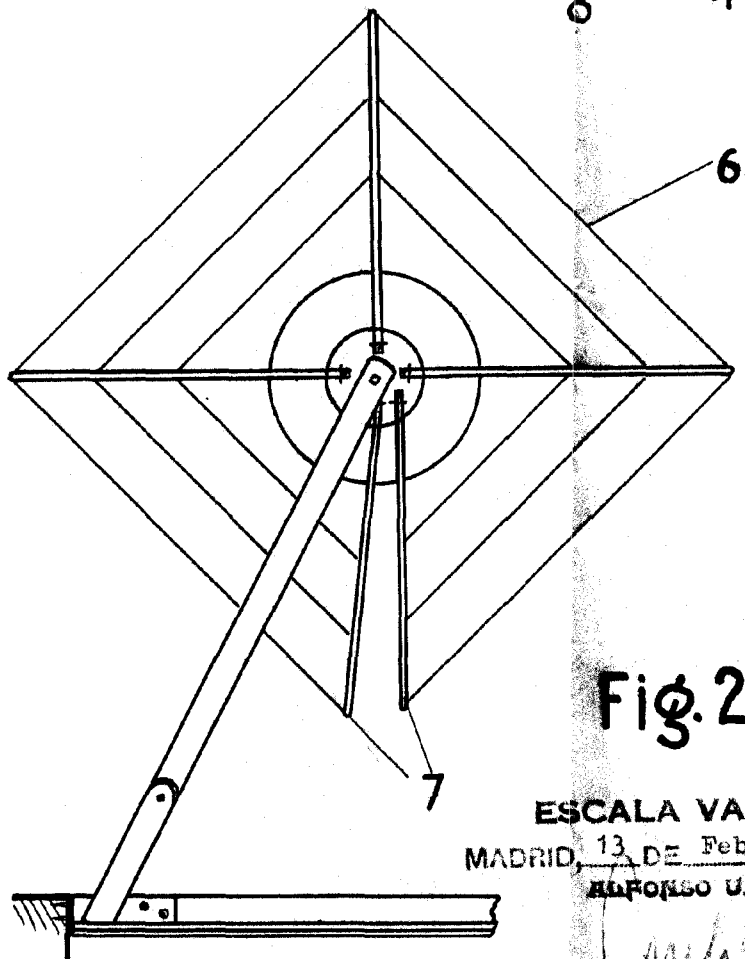


Fig. 2ª

ESCALA VARIABLE
MADRID, 13 DE Febrero DE 1860
ALFONSO UNGER

MADRID