

H/V.

12 FEB 1930



- 1 -

78794

Memoria Descriptiva

para

un Modelo de Utilidad,
por veinte años en España

a favor de

D. José M^e Martínez y Martínez, y
D. Alvaro Zabala Bernal

- ambos de nacionalidad española -

residente en

Bilbao (Vizcaya)

Huertas de la Villa, 22

por:

» PERCHA PINZA GIRATORIA »



12 FEB 1933

2.-

78794

5

10

15

20

25

El presente modelo de utilidad se refiere a una percha pinza giratoria, que montada en un pivote aislado, si se usa individualmente, o varias de ellas en serie, sobre un círculo o sector de pivotes, constituyen perchas múltiples muy adecuadas para soportar faldas, pantalones, revistas ilustradas u otros objetos susceptibles de ser suspendidos por una pinza, en la que los elementos que efectúan la sujeción son rectos y de cierta longitud, aunque para evitar que señalen o rayen el objeto colgado, llevan en sus extremos terminales de material elástico, en forma redondeada, para apoyar en la prenda u objeto.

Esencialmente el dispositivo que se reivindica, está constituido por una pieza hueca destinada a alojar el pivote o eje de giro, a la cual se une perpendicularmente dos varillas ligeramente flexibles, que forman un pequeño ángulo, y por su otro extremo se doblan en ángulo recto, para unirse a dos varillas iguales y paralelas, que constituyen los elementos de sujeción de la prenda o análogo, a cuyo efecto llevan en sus extremos, como se ha indicado, las guarniciones elásticas que evitan todo deterioro.

A lo largo de las varillas oblicuas, se des- plaza una pieza corredera que las aproxima, dando lugar a que las varillas paralelas de sujeción se aproximen suficientemen- te entre sí para constituir la pinza.

Dentro de las reivindicaciones que se estable- cen pueden fabricarse perchas pinza de las formas, tamaños y



12 FEB 1978

3.-

77784

5 materiales que se juzguen adecuados, según la aplicación concreta de que se trate, sin que tales variaciones, así como las que puedan introducirse en detalles de su presentación y organización, afecten a la esencialidad reivindicada, por lo que las perchas que se construyan, dentro de la idea general reseñada, con cualquiera de esas modificaciones, no serán sino variantes, igualmente comprendidas y protegidas por el presente registro.

10 En esta idea, las adjuntas figuras corresponden únicamente a una forma de ejecución, sin carácter alguno limitativo, que se presenta a título de ejemplo de realización, para concretar cuanto se dice en esta memoria descriptiva.

15 La fig. 1 presenta la vista en perspectiva de conjunto de una percha pinza giratoria, establecida de acuerdo con lo que se reivindica.

La fig. 2 muestra su proyección en alzado, sobre su plano longitudinal de simetría.

20 La fig. 3 ilustra la proyección en planta de la misma.

Con referencia a dichas figuras y a los números que sobre ellas designan las partes y detalles de la percha representada, que interesan a los fines de esta memoria, la descripción de la misma es como sigue:

25 Está constituida por la pieza tubular 7, mediante la cual se la monta en el eje de giro que se desee,



4.-

73794

5 en cuya parte superior 6 se une a las varillas 3, que forman ángulo muy agudo entre sí, y se doblan en ángulo recto para unirse, en los extremos de esas partes verticales, a las varillas 2 iguales y paralelas, provistas en sus extremos de las piezas de goma o material elástico 1 y 4, entre las cuales se soporta la falda, pantalones, revistas ilustradas u objeto que en cada caso interese, a los cuales presiona, sin marcarles ni rayarles las varillas.

10 Esa presión de las varillas 2 se consigue por la corredera 5 de goma, que fuerza a las varillas 3 a aproximarse entre sí.

Con tal disposición las varillas 2 actúan como pinza en toda su extensión.



12 FEB 1960

5.-

N O T A.-

78794

=====

El presente modelo de utilidad comprende las siguientes reivindicaciones:

5 1.- Percha pinza giratoria, caracterizada por-
que está constituida por una pieza hueca que aloja su eje de
giro, a cuya pieza se unen perpendicularmente dos varillas,
ligeramente flexibles, que forman un pequeño ángulo, y se do-
blan por su otro extremo en ángulo recto, para unirse a su
vez a dos varillas iguales entre sí y paralelas a las prime-
10 ras, que constituyen los elementos de sujeción del objeto a
que se destine la percha, y llevan en sus extremos guarnicio-
nes elásticas, para el contacto con dicho objeto.

15 2.- Percha pinza giratoria, según lo reivindi-
cado en el punto anterior, caracterizada porque a lo largo de
las varillas unidas a la pieza que aloja el eje de giro, va
dispuesta una pieza corredera, que al desplazarse las aproxi-
ma y cierra la percha.

3.- Percha pinza giratoria.
Según se describe y reivindica en la presente
20 memoria descriptiva y se ilustra con los dibujos que a la mis-
ma se acompañan.

Consta esta memoria de cinco hojas foliadas
y escritas a máquina por una sola cara.

Madrid, a 12 de Febrero de 1960.

GUILLERMO ROEB

R. P.

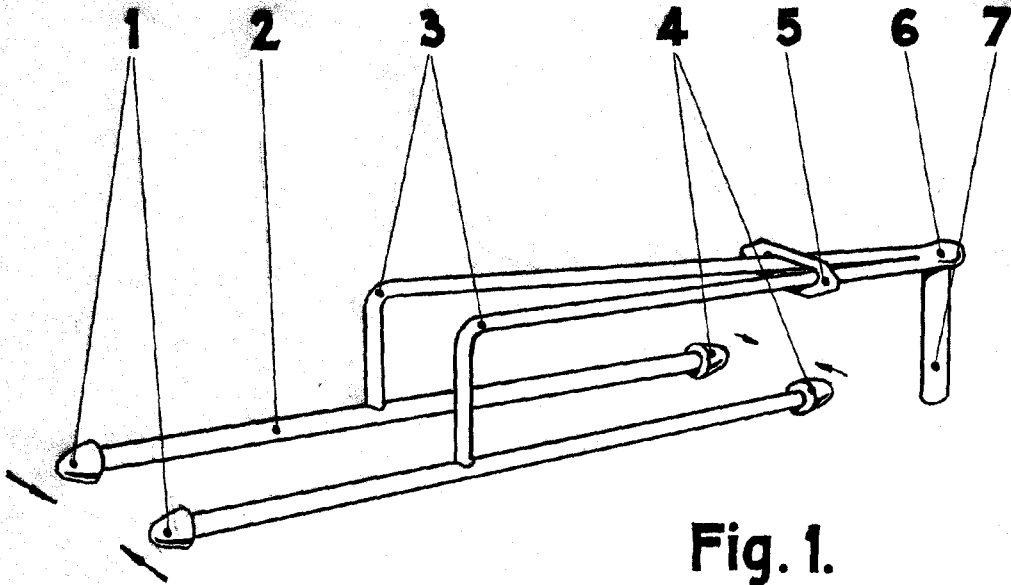


Fig. 1.

78794

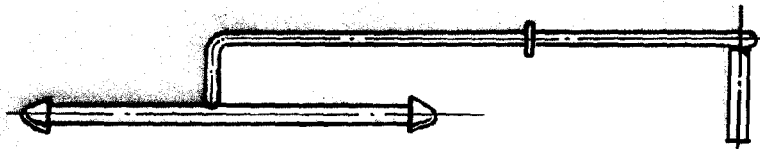


Fig. 2.

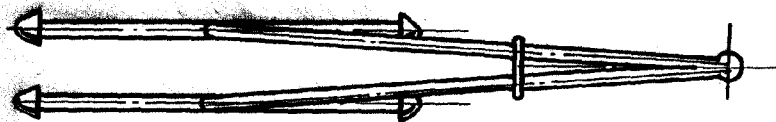


Fig. 3.

ESCALA VARIABLE
GUILLERMO ROY
P. R.