

- 8180

78



12

12 FEB 1960

78780

MEMORIA DESCRIPTIVA

Correspondiente al registro de Modelo de Utilidad que, por veinte años, se solicita para España y sus Colonias, a favor de la firma "RIBOT PLAZA, S.A.", domiciliada en La Garriga, (Barcelona), calle de Ramón Pareras, nº 19 - - - - -

5.

p o r

"NUEVA ARTICULACIÓN DE LOS VARILLAJES DE LOS PARAGUAS Y SIMILARES"

En la actualidad, la articulación de los varillajes que constituyen el armazón de los paraguas, sombrillas y similares, se efectúa mediante la disposición de piezas rígidas, la mayoría de ellas, vinculadas por medio de aplastamientos que deforman la configuración normal de dichas piezas, una vez se ha introducido el extremo a solidarizar, articuladamente.

10.

15.

Como es natural, dicha realización práctica, si bien cumple la finalidad propuesta, adolece del defecto de que al poco tiempo de usarse el paraguas o sombrilla, se producen

78780

12 FEB 1930
12 FEB 1930



huelgos que llegan a arruinar la vinculación aludida produciéndose la rotura de la misma.

5. A fin, pues, de obtener una vinculación perfecta, sin posibilidad de inmediatas roturas, se ha creado el objeto del presente Modelo de Utilidad, mediante el cual, la vinculación, dentro de ser firme, es elástica, con lo que se absorben y compensan las tensiones nocivas y en todo orden, que se producen en los momentos de apertura y cierre del varillaje.

10. A continuación se describe un caso de realización práctica, a título de ejemplo, no limitativo, acompañándose de una hoja de dibujos en los que:

En la figura 1, se representa parcialmente cortado, el árbol de un paraguas o similar con el varillaje desplegado.

15. En la figura 2, la parte correspondiente al manguito deslizante portador de unos extremos del varillaje y

En la figura 3, la parte correspondiente al manguito fijo.

20. Consiste la invención en que el manguito fijo o el deslizante que se disponen en el árbol del paraguas o sombrilla, y en los que se vinculan los extremos del varillaje, están constituidos por un cuerpo (1) de material flexible y sensiblemente elástico, tal como caucho, el cual presenta una zona (2) unida, axialmente, por medios adecuados al palo central (3), (caso de pieza fija) o bien en un manguito desplazable ensartado en el árbol (3) (caso de pieza móvil) del paraguas. Esta vinculación se efectúa inclusive, por vulcanizado o polimerización.

25. La zona (2) presenta un faldón (4), con su extremo libre, es decir, despegado de dicho árbol central (3).

30. En el borde del faldón (4) se han previsto las cavida-

78780 12 FEB 1960 12 FEB



des (5) en forma de mordaza en las cuales están fijados los extremos (6) de las varillas (7) del paraguas.

Esta fijación de los aludidos extremos del varillaje (7) se realiza por cualquier medio conveniente, en especial por vulcanización o polimerización y ulterior anclaje, para lo cual, estos extremos llevarán medios de anclaje, tales como salientes radiales; muesteas oportunas o bien taladros por los que al vulcanizarse o polimerizarse la materia flexible y sensiblemente elástica se adhiere a dichos medios de anclaje.

Se sobreentiende que en el presente caso, serán variables cuantos detalles de construcción y acabado, no alteren, cambien o modifiquen la esencia de la invención.

N O T A

Descrito el objeto y utilidad de la invención, lo que se declara como no divulgado ni practicado en España, comprende las siguientes reivindicaciones:

1ª.- Nueva articulación de los varillajes de los paraguas y similares, caracterizada por el hecho de que los manguitos fijo uno y deslizante otro, que se disponen, epuestos entre sí, en el árbol del paraguas y similares y en los que se vinculan, articuladamente, las varillas, están constituidos por un cuerpo de material flexible y, sensiblemente elástico, que presenta una zona de unión al aludido árbol, que lo atraviese axialmente, siendo dicha unión, estática, en el manguito fijo, y móvil, en el manguito deslizante; teniendo dicho manguito un faldón con su extremo libre, es decir, despegado del árbol del paraguas y similares, en cuyo faldón están vinculados, por cualquier medio oportuno, inclusive por

72 FEB 12 1960



78780

vulcanización y polimerización, los extremos de las varillas del paraguas o similar.

2ª.- NUEVA ARTICULACIÓN DE LOS VARILLAJES DE LOS PARAGUAS Y SIMILARES.

Según se describe y reivindica en la presente Memoria descriptiva, que consta de cuatro hojas foliadas y escritas por una sola cara y acompañada de una hoja de dibujos.

Madrid, a 12 de Febrero de mil novecientos sesenta.

P.A.,
Antonio Archa
p.p.



125

78780

FIG.1

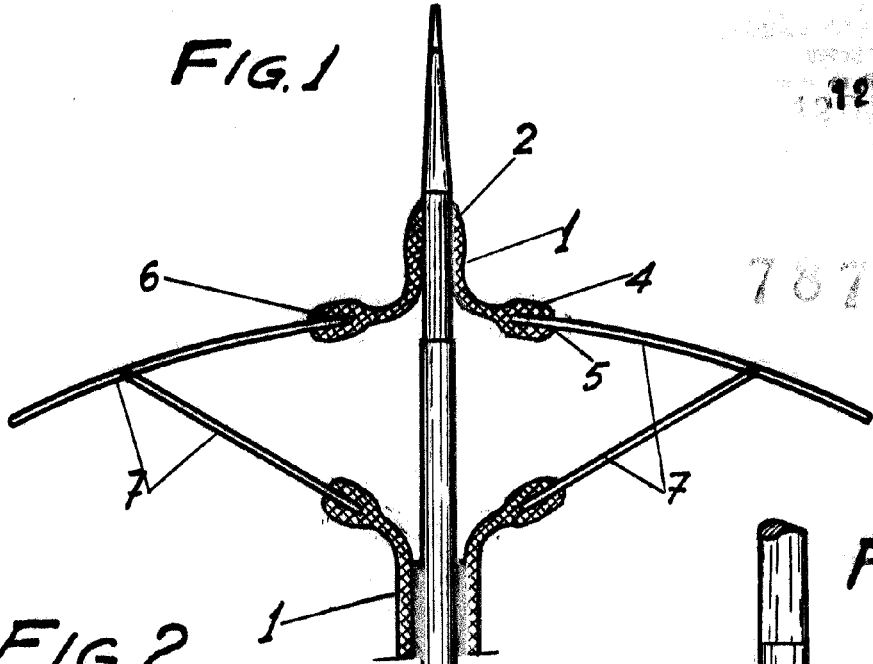


FIG.2

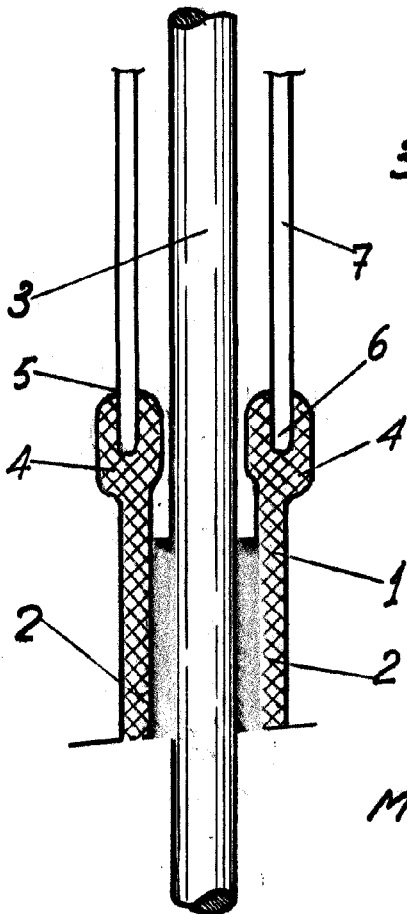
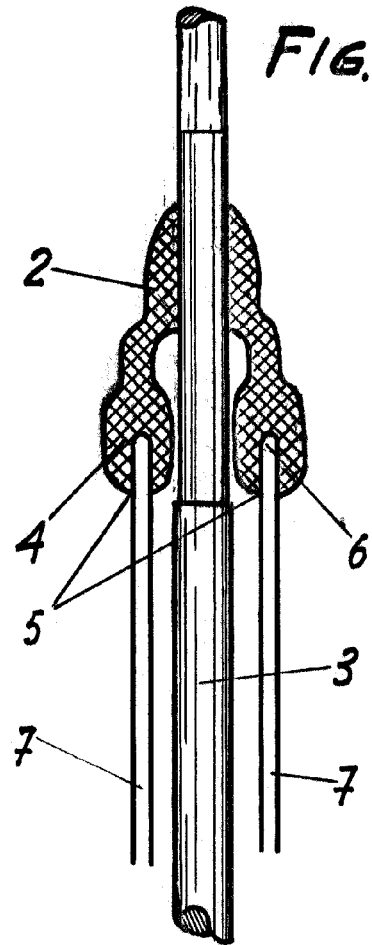


FIG.3



MADRID, 2 FEBRERO DE 1960

P.A.
Antonio Aricha
D. P.

ESCALA VARIABLE