

7 8702



11 FEB 1960

7 8702

MEMORIA DESCRIPTIVA

que se acompaña a

la solicitud de un

MODELO DE UTILIDAD, por veinte años en España, a favor de DON
MANUEL RAMOS MARTINEZ, de nacionalidad española, con domici-
lio en VALENCIA, calle de Mariola, nº 11

por

•UN OBTURADOR PARA CUERPOS DE SIFON DE DESAGUES•



787621

5

La invención a que se refiere la presente Memoria constituye una novedad industrial, con características y ventajas que la hacen merecedora del privilegio de explotación exclusiva que por ella se solicita, de acuerdo con las prescripciones del Estatuto vigente sobre Propiedad Industrial, de fecha 26 de Julio de 1.929, texto refundido publicado el 30 de Abril de 1.930.

10

La fabricación de sifones para desagües ha constituido siempre un problema por cuanto al montaje del arillo - sobre el cuerpo del sifón que ha de recibir al tapón ha de hacerse mediante soldadura y porque dicho arillo ha de estar mecanizado previamente dotándolo de rosca para que el tapón penetre y cierre fuertemente sobre él. Es necesario como es natural que el propio tapón esté mecanizado también para poder ajustar sobre dicho arillo.

15

20

El tapón que describiremos elimina totalmente las operaciones de mecanizado ya que unido al arillo el cuerpo del sifón por medios que son objeto de Patente aparte, al cuerpo del sifón se le dota de un borde periférico inferior sobre el que se ajusta un tapón a presión, siendo este tapón preferentemente de materia plástica flexible, inocuo por tanto a los óxidos y a cualquier otra materia. El tapón presenta periféricamente una aleta que puede quedar reducida a una extensión radial ya que ello no supone modificación alguna del tapón.

25

En los dibujos que se acompañan se muestra el nuevo acoplamiento en dos posiciones en la figura 1ª, aparecen el cuerpo del sifón y el tapón separados, mientras que en la figura 2ª, aparecen acoplados el uno sobre el otro.

30

El cuerpo del sifón -1- tiene en su parte inferior,



35

en la boca de registro, un borde periférico -2-, mientras que el tapón -3- construido en materia plástica flexible, presenta una acanaladura periférica interna -4- susceptible de acoplarse a presión sobre el borde periférico del sifón. El cuerpo del tapón está dotado de una aleta -5- para facilitar su extracción.

40

De la manera tan sencilla como la descrita se consigue un obturador para el registro de los sifones que ha de repercutir en la economía de fabricación de este tipo de válvulas ya que, aparte la eliminación de mano de obra, el coste de los materiales empleados es también más reducido.

45

Hecha la descripción precedente es necesario añadir que los detalles de realización de la idea expuesta pueden variar, sin que por ello cambie la esencia de la invención que es la que se desprende de los párrafos que anteceden y lo que se reivindica en la siguiente

N O T A

50

En resumen: El Modelo de Utilidad que se solicita ha de recaer sobre las reivindicaciones siguientes:

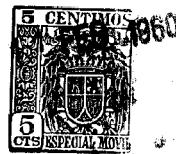
55

1ª.- UN OBTURADOR PARA CUERPOS DE SIFON DE DESAGUES caracterizado esencialmente por el hecho de que la boca de registro del sifón presenta un borde periférico para recibir a presión a un tapón de materia flexible dotado de una acanaladura periférica interna para su perfecto ajuste al borde periférico en cuestión; estando dotado el tapón de una aleta exterior para facilitar su extracción.

60

2ª.- Se reivindica por último, como objeto sobre el que ha de recaer el Modelo de Utilidad que se solicita "UN OBTURADOR PARA CUERPOS DE SIFON DE DESAGUES"

Todo tal y como queda descrito y reivindicado en la



70792

presente Memoria que consta de cuatro hojas escritas a máquina por una sola cara y dibujos que se acompañan.

Madrid, 11 de Febrero 1.960

ALFONSO UNGRIA

65

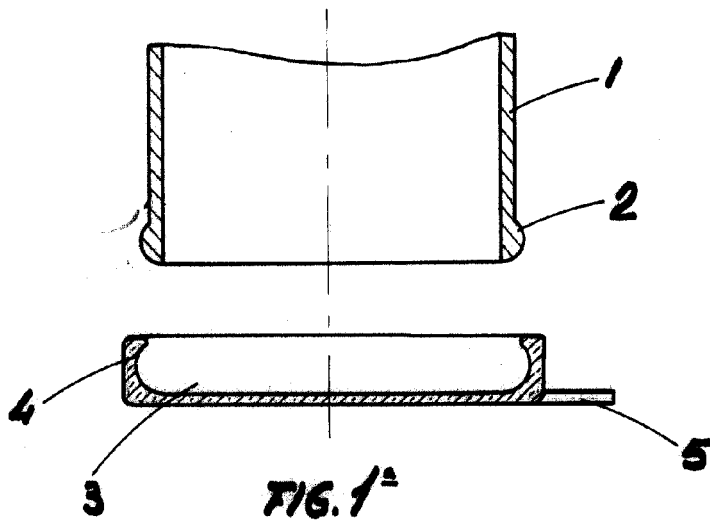


FIG. 1ª

78762

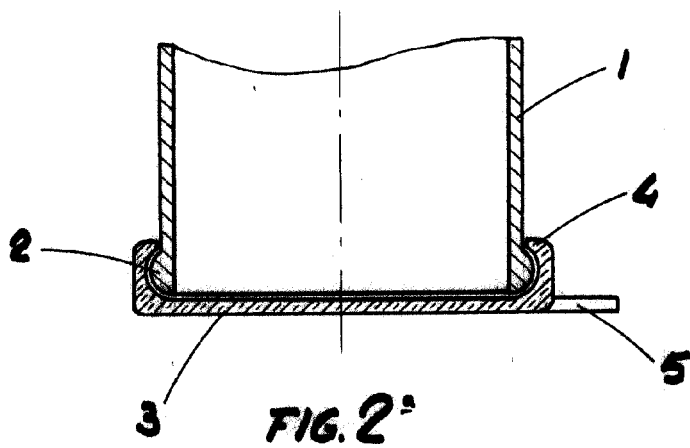


FIG. 2ª

ESCALA VARIABLE

NO. 11 DE febrero DE 19.60

ALFONSO UNGRIA