



78760

MEMORIA DESCRIPTIVA

que se acompaña a

la solicitud de un

MODELO DE UTILIDAD, por veinte años en España, a favor de
DON PASCUAL ARNANDIS MARTINEZ, de nacionalidad española, con
residencia en ALBALAT DE LA RIBERA (Valencia), calle Angeles,
nº 1

por

»UN ENVASE, ESPECIAL PARA ARROCES»

- - - -
- - - -
- - - -

78700



14 FEB 1968

5

La invención a que se refiere la presente Memoria constituye una novedad industrial, con características y ventajas que la hacen merecedora del privilegio de explotación exclusiva que por ella se solicita, de acuerdo con las prescripciones del Estatuto vigente sobre Propiedad Industrial, de fecha 26 de Julio de 1.929, texto refundido publicado el 30 de Abril de 1.930.

10

El envase, especial para arroces, que vamos a describir en esta Memoria, presenta características especiales que, en su aplicación a envasar arroces y otros productos semejantes como son granos comestibles, supone un avance en la presentación de estos productos.

15

Por lo general los envases utilizados para contener este tipo de productos están confeccionados a base de cuerpos de cartón y papel, y mas recientemente bolsas de materia plástica.

20

Sin embargo, no se ha conseguido una original presentación de estos productos que a la vez suponga un mejoramiento de sus condiciones higiénicas.

25

El envase que presentamos mejora estas condiciones y a la vez permite mantenerlo precintado durante el tiempo de almacenamiento, evitando el fraude y sustitución de productos y al mismo tiempo manteniendo en perfecto estado el contenido, por hallarse herméticamente cerrado y precintado.

30

El envase en cuestión comprende un cuerpo rígido, transparente, de sección vertical troncocónica, de tal manera que permite, en vacío, acoplar unos envases sobre otros para reembolsarlos posteriormente. Su boca, que corresponde a la base mayor, presenta medios propios para el acoplamiento de la tapa y una aleta o zona auxiliar añadidas a su pe-

78760



rímetro, bien en un punto o en todo él, que coincide con otra parte semejante practicada en el cuerpo, cuyas partes auxiliares puedan unirse entre sí por un elemento, cualquiera que sea su naturaleza, que actua de precinto.

35 En los dibujos que se acompañan se muestra el envase en varias posiciones. Así en la figura 1ª, lo vemos en sección, siendo su cuerpo -1- transparente, para dejar ver en todo momento el contenido del envase. En un punto de su extensión pe riférico presenta una aleta -2-, con un orificio -3-, que coincide con otra zona solidaria de la tapa -4-, cuya zona -5- presenta otro orificio -6- susceptible de ser pasado junto con el -3- de la aleta del envase por un elemento de precinto. La tapa es opaca y preferentemente flexible, presentando eventualmente un vertedor -7- susceptible de quedar abierto por la ro tura de un precinto.

40

45

La figura 2ª, nos muestra un ejemplo del acoplamiento entre sí de varios envases, pudiendo apreciarse, como su acoplamiento se debe a su forma troncocónica en sección.

La figura 3ª, corresponde a un ejemplo de realización del envase en el que la tapa es corrediza y uno de sus extremos está dotado de una extensión sobresaliente de dicha tapa y coincidente con otra similar prevista en el cuerpo para su unión mediante precinto.

50

La figura 4ª, corresponda a otro ejemplo de realización en el que la tapa de sección vertical semejante a la del cuerpo, pero de menor altura como es natural, se acopla sobre el borde interno de la boca, presentando todo su perímetro con posibilidad de ser unido al cuerpo por cualquiera de los medios conocidos, soldadura, precinto, mediante orificios etc.

55

La capacidad de estos envases podrá variar a volun-

60



ted, manteniendo siempre las mismas características constructivas.

65

Las ventajas que supone este nuevo envasado son numerosas y saltan a la vista, teniendo en cuenta que este tipo de envasado es recuperable y puede ser utilizado varias veces para distintos envíos. Consiguiente con ello supone un abaratamiento incluso en el precio de producto envasado.

70

Hecha la descripción precedente es necesario añadir que los detalles de realización de la idea expuesta pueden variar, sin que por ello cambie la esencia de la invención que es la que se desprende de los párrafos que anteceden y lo que se reivindica en la siguiente

NOTA

75

En resumen: El Modelo de Utilidad que se solicita ha de recaer sobre las reivindicaciones siguientes:

80

1ª.- UN ENVASE, ESPECIAL PARA ARROCES, caracterizado esencialmente por el hecho de comprender un cuerpo rígido, - transparente, que presenta una sección vertical troncoconica invertida, permitiendo el acoplamiento de unos envases dentro de otros, siendo a tal fin su boca de carga la base mayor que es obturada por una tapa opaca y, preferentemente, flexible; presentando el cuerpo y la tapa, al menos, una zona auxiliar como parte integrante de su perímetro, cuyas zonas se hacen coincidir para fijar los precintos a través de los orificios previstos al efecto en estas zonas; presentando, eventualmente, la tapa en un punto de su extensión, un vertedor susceptible de quedar abierto por la rotura de un precinto.

85

90

2ª.- Se reivindica por último, como objeto sobre el que ha de recaer el Modelo de Utilidad que se solicita "UN ENVASE, ESPECIAL PARA ARROCES"

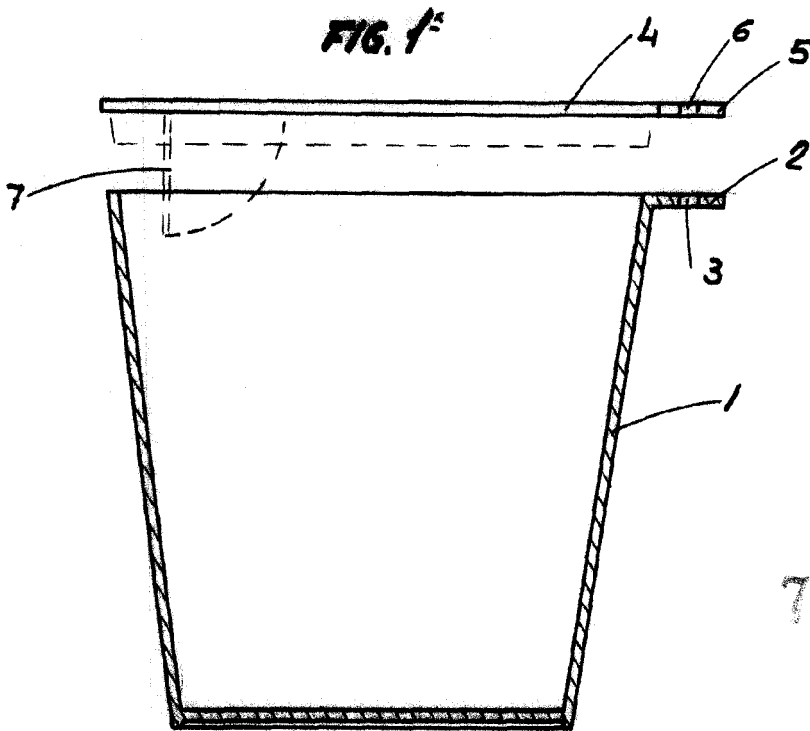


78460

Todo tal y como queda descrito y reivindicado en la presente Memoria que consta de cinco hojas escritas a máquina por una sola cara y dibujos que se acompañan.

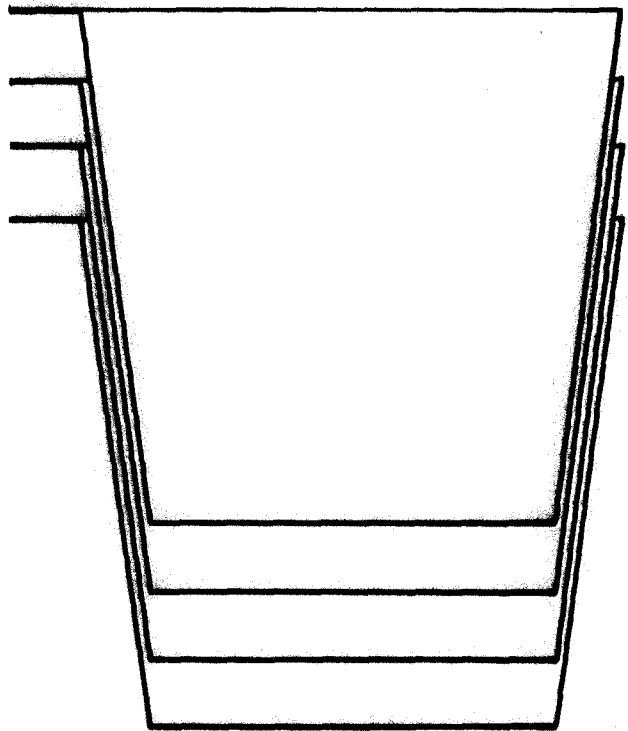
Madrid, 11 de Febrero de 1.960

ALFONSO UNGRIA



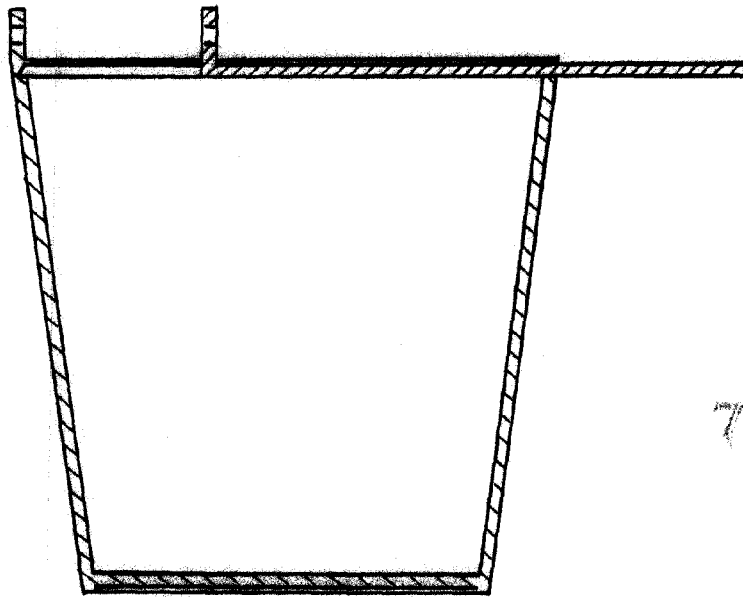
78760

FIG. 2^a



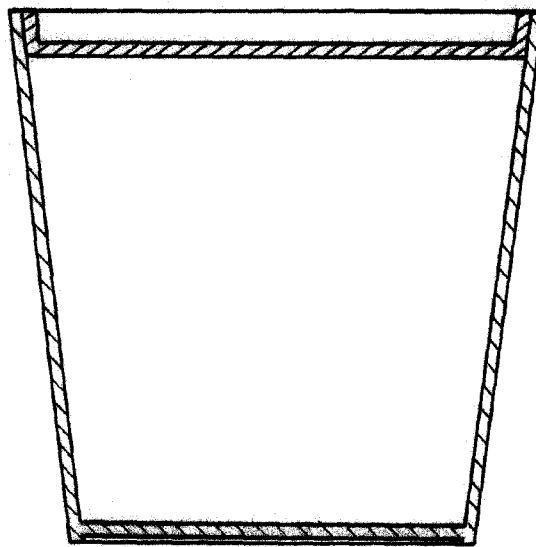
ESCALA VARIABLE
MADRID, 11 DE Febrero DE 19.60
ALFONSO UNGRÍA

FIG. 3^a



73760

FIG. 4^a



ESCALA VARIABLE
MADRID, 11 DE Febrero DE 19.60
ALFONSO UNGRICH