

78758



11 FEB 1960

-1-

78758

MEMORIA DESCRIPTIVA

que se acompaña a la solicitud de un
MODELO DE UTILIDAD,

por veinte años en España, a favor de
Don MANUEL GARRETA PASTOR,

de nacionalidad española, con residencia
en Mislata (Valencia), calle General Goded, 15,

por:

"UN BILLETTERO PERFECCIONADO"

-o-o-o-o-o-o-o-o-o-o-o-o-



11 FEB 1930

78758

5

La invención a que se refiere la presente Memoria constituye una novedad industrial con características y ventajas que la hacen merecedora del privilegio de explotación exclusiva que por ella se solicita, de acuerdo con las prescripciones del Estatuto vigente sobre Propiedad Industrial de 26 de julio de 1929, texto refundido, publicado el 30 de abril de 1930.

10

En la presente Memoria vamos a describir un billeteo perfeccionado, siendo este billeteo de los que comprenden tres partes superpuestas, siendo la central fija y las exteriores móviles unidas a la central a cada uno de sus extremos respectivamente, y estando dotadas en sus zonas de unión de elementos de retención de los billetes que se sitúan soblados en el mismo sentido en que se abren las partes móviles del billeteo.

15

Los perfeccionamientos recaen sobre estos medios de retención de los billetes, y en la construcción del cuerpo del billeteo.

20

Por lo que se refiere al cuerpo del billeteo, éste ha sido dotado en su parte central fija, de un doble cuerpo que dá lugar a la formación de un recipiente, subdividido por un tercer tabique, estando dotados los bordes del doble cuerpo de un fleje en su boca, por medio del cual se mantiene cerrado el recipiente, que puede ser utilizado como monedero.

25

30

En cuanto a los medios de retención de los billetes, se han practicado en los bordes del billeteo sendos alojamientos verticales, tubulares con preferencia, en los que encaja un cuerpo contenedor de un émbolo y un resorte, que presenta en su extremo inferior un eje transversal a dos



11 FEB 1960

78588

paredes enfrentadas entre las cuales queda una palanca apoyada sobre el citado eje, con posibilidad de basculamiento, viniendo obligada la palanca a situarse en dos posiciones únicas por la presión sobre su extremo del émbolo.

35

En los dibujos que se acompañan se representa el billeteo perfeccionado en varias posiciones.

40

En la figura 1ª aparece abierto en perspectiva. Cada una de sus partes externas -1- y -2- está unida por uno de sus extremos a uno de los extremos de la pieza central -3-. Esta pieza está formada de doble pared y presenta en su centro un tabique longitudinal que la subdivide en dos compartimientos, siendo este tabique el -4-. La doble pared está dotada en sus bordes o boca de un fleje interno. Los extremos del billeteo presentan unos alojamientos verticales -5- y -6-, en los que se fijan los elementos de sujeción de los billetes -7- y -8-.

45

En la figura 2ª se representa en perspectiva y casi cerrado el estuche, pudiendo observarse que en esta posición aparece completamente plano.

50

La figura 3ª nos enseña una sección vertical del elemento de sujeción de los billetes. Está integrado por un cuerpo exterior -9- que contiene un émbolo -10- y un resorte -11- impulsor del émbolo. Un eje -12- transversal a las paredes -13- sirve de apoyo a una palanca -14- arqueada u ondulada, susceptible de cambiar de posición.

55

60

Para guardar los billetes en el estuche basta con abrir cualquiera de las dos solapas externas y dejar al descubierto una de las palancas de retención. Se atrae esta de manera que bascule sobre su eje y el émbolo, actuando sobre el extremo de dicha palanca le obliga a tomar una de-



78758

terminada posición. Cuando han sido colocados los billetes se cierra la palanca y es el propio émbolo, accionado por el resorte, quien mantiene apretados los billetes por su línea de dobléz.

65 El departamento central permite guardar también monedas metálicas.

70 Son pues notables las ventajas que este billeteo perfeccionado aporta sobre los similares conocidos, toda vez que, a su doble función de billeteo-monederero, une la sencillez de colocación y extracción de los billetes.

75 Hecha la descripción precedente es necesario añadir que los detalles de realización de la idea expuesta pueden variar, sin que por ello cambie la esencia de la invención, que es la que se desprende de los párrafos que anteceden y lo que se reivindica en la siguiente

N O T A

En resumen: El Modelo de Utilidad que se solicita ha de recaer sobre las reivindicaciones siguientes:

80 1ª.- UN BILLETEO PERFECCIONADO, de los que comprenden dos tapas unidas cada una de ellas a uno de los extremos de una pieza central, con elementos de retención de los billetes situados en dichos extremos, caracterizado por el hecho de que los elementos de retención están constituidos por una envolvente longitudinal, tubular con preferencia, 85 que contiene un émbolo y un resorte que actúan sobre el extremo inferior de una palanca fija a un eje situado entre dos paredes enfrentadas que constituyen el final de la envolvente del émbolo y resorte, sobre cuyo eje de giro puede la palanca situarse en dos posiciones: una de cierre y otra 90 de apertura, quedando fija en cada una de estas posiciones



78758

11 FEB 1960

por la acción del émbolo y resorte.

95

2ª.- UN BILLETEIRO PERFECCIONADO, según la anterior reivindicación, caracterizado por el hecho de que el elemento de retención queda acoplado sobre alojamientos previstos en los dos extremos del billeteiro; hallándose constituido por tres partes el cuerpo central fijo, y formando dos de dichas partes un recipiente para contener monedas, mientras que la tercera parte es un tabique divisor longitudinal; poseyendo las dos partes que forman el recipiente elementos elásticos que obligan a un cierre continuo.

100

3ª.- Se reivindica, por último, como objeto sobre el que ha de recaer el Modelo de Utilidad que se solicita, "UN BILLETEIRO PERFECCIONADO".

105

Todo tal como queda descrito y reivindicado en la presente Memoria, que consta de cinco hojas, escritas a máquina por una sola cara, y dibujos que se acompañan.

Madrid, 11 de febrero de 1960.

ALFONSO UNGRIA,



FIG. 1ª

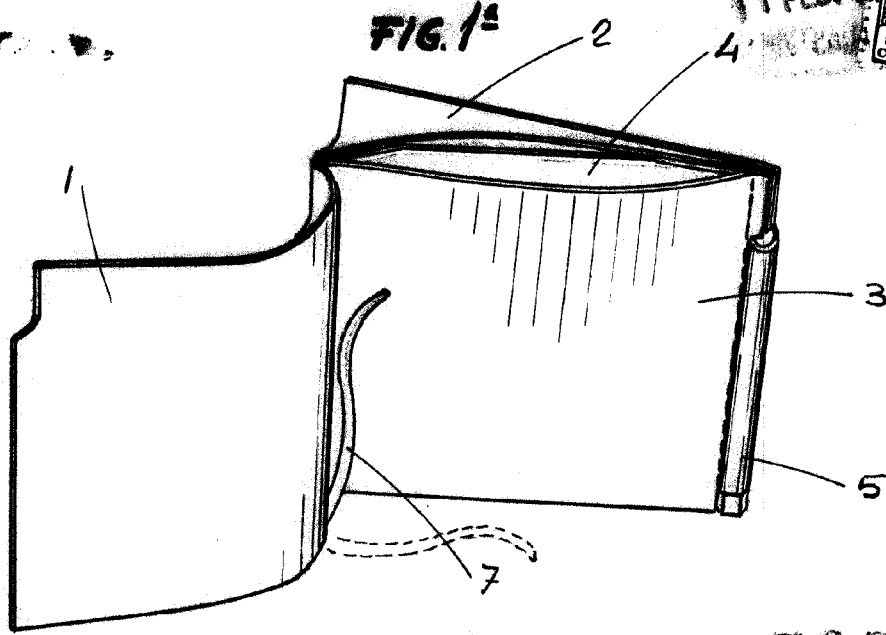


FIG. 2ª

78758

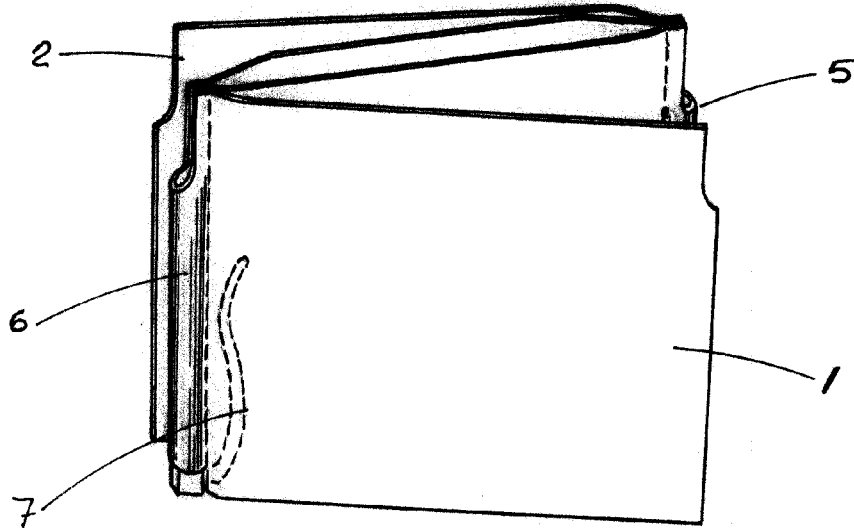


FIG. 3ª

ESCALA VARIABLE
Madrid, 11 febrero 1960
ALFONSO UNGRIA

