



78749

MEMORIA DESCRIPTIVA

que se acompaña a la solicitud de registro de una PATENTE DE MODELO DE UTILIDAD, por 20 años, para ESPAÑA, a favor de Dña. Asuncion RAHUET ORPINELL, de nacionalidad española, domiciliada en BARCELONA, calle Floridablanca número 119. por: " CORTINA PERFECCIONADA " .- - - - -

La presente memoria se refiere a una cortina perfeccionada, constituida preferentemente de plástico.

5 Son conocidas en el mercado cortinas de todos tipos, construidas a base de tubos, flecos u otros elementos adecuados; todas ellas tienen inconvenientes que en la práctica no se han solucionado, al no haberse realizado un detenido estudio de las mismas. Así sucede que frecuentemente molestan en la cara del usuario el que al pretender apartarlas hacia un lado, se encuentra con que se le introducen en los dedos, originándose enganchones y boturas.

10 Si los tubos son numerosos, resulta que tampoco se pueden abarcar con la mano o se escurren de la misma, enredándose en la cabeza o cuerpo de la persona que entre o salga de la habitacion donde está instalada la cortina.

15 Al dar una mayor consistencia, en el presente invento, a los tubos o flecos, se evitan tales inconvenientes



y lo que es más, se consigue que aquellos sean mas resis-  
tentes al asir, cumpliendo su funcion mas adecuadamente,  
ya que impiden una mayor penetracion del polvo, luz solar y  
20 otros agentes atmosféricos.

Consiste el presente invento, que se desea proteger,  
en preparar dos listones, macho y hembra, de longitud y gro-  
sor adecuados, cuyas superficies internas adoptan línea que-  
brada en disposicion contrapuesta, las cuales ensamblan en-  
25 tre sí por machiembrado a fin de constituir un solo cuerpo,  
cuya union determina asimismo una línea quebrada.

En la interseccion de ambos listones se colocan una  
serie de tubos unidos, dos a dos entre sí formando cinta,  
es decir, como si fuera un ocho, cuyos dos círculos quedan  
30 separados por una franja del mismo material, que vá prensa-  
da y dotada de un dibujo labrado en rondas, rayas o cualquie-  
ra otro motivo ornamental conveniente; dichos tubos, en su  
parte superior, van unidos mediante soldadura, que los soli-  
danza unos con otros, y, en la inferior, llevan introducidos  
35 un mtrozo de material pesado, que es retenido mediante una  
soldadura de las paredes del tubo o bien por adhesion de las  
mismas en su parte baja.

Para mayor comprension de lo descrito anteriormente,  
se acompaña una hoja de dibujos, en la cual:

40 La Figura I muestra, señalados con los números  
- 1 - y - 2 - los listones macho y hembra, asi como la for-  
ma en que quedan machiembrados y sosteniendo entre ambos  
la serie de tubos solidarizados que en conjunto integran  
la cortina.

45 La Figura II enseña los tubos gemelos -3- y -4-,  
unidos por la franja del mismo material -5-, constituyendo  
una especie de ocho, cuyo espacio central entre los dos



círculos es mas ancho y vá prensado, siendo el -6- un elemento pesado introducido en el extremo opuesto al de acoplamiento entre los listones, convenientemente retenido en el interior mediante soldadura efectuada en las paredes del tubo o bien por adhesión de las mismas en su parte inferior.

Todo lo anteriormente descrito será susceptible de modificación, especialmente lo que se refiere a los materiales empleados, siempre que con ello no se altere, cambien o modifiquen la esencialidad de lo que se pretende y protege en la siguiente:

NOTA.

Se reivindicán los puntos siguientes:

1ª.- Cortina perfeccionada, caracterizada por comportar dos piezas, macho y hembra, cuyos planos internos están labrados en línea quebrada para que al machiembrarse entre sí y constituir un solo cuerpo, su unión determina igualmente línea quebrada. En la intersección de ambas piezas se colocan una serie de tubos, unidos entre sí, dos a dos, que adoptan la forma de un ocho, y cuyos dos círculos quedan separados por una franja prensada con dibujos labrados que dan lugar a motivos ornamentales diversos; estos tubos, en su parte superior van solidarizados por soldadura y en la inferior llevan alojados un trozo de material pesado, inmovilizado por medio de soldadura de las paredes del tubo e incluso por adhesión de las mismas en su parte inferior.

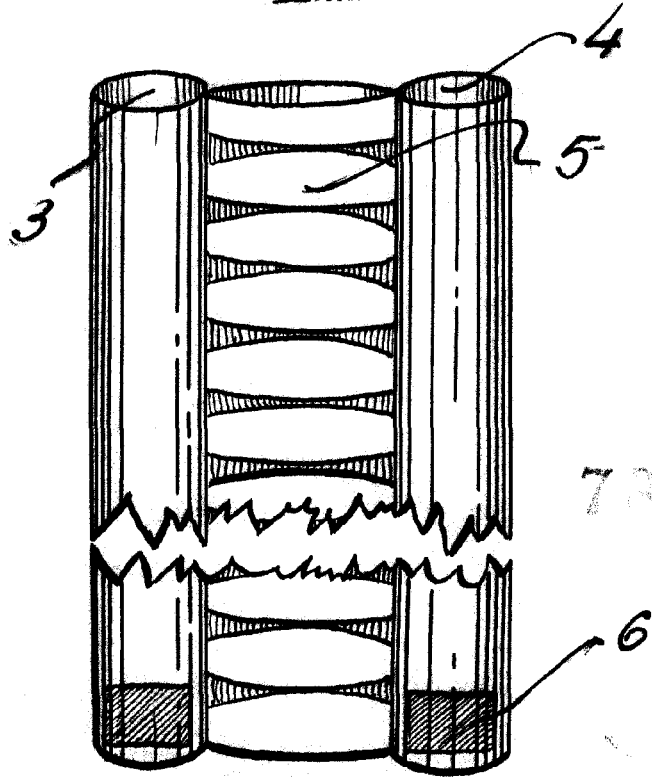
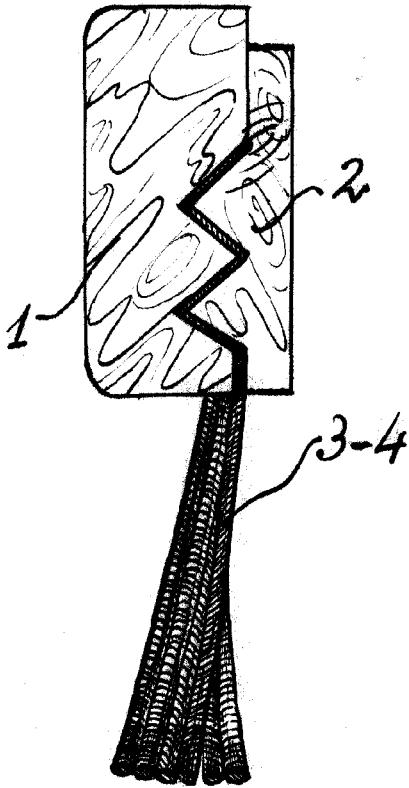
2ª.- CORTINA PERFECCIONADA.

Todo ello según queda descrito en la precedente memoria que consta de tres hojas mecanografiadas por una sola cara y se representa en el dibujo adjunto.

Madrid, 11 Febrero de 1.960.



**FIG.1**



727 49

**FIG.2**

Escala variable

Madrid, 11 Febrero 1960

*SA.*