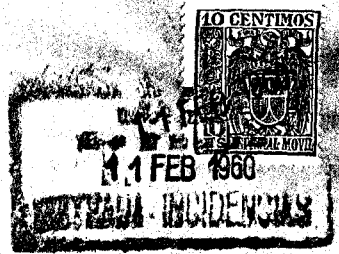


78746



Núm. \_\_\_\_\_

78746

MEMORIA DESCRIPTIVA

M O D E L O

D E

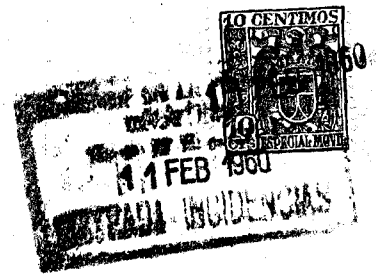
U T I L I D A D

1  
POR VEINTE AÑOS, EN ESPAÑA, A FAVOR DE D.NICOLAS DE BIASE, DE  
NACIONALIDAD ACTUAL ESPAÑOLA, CON DOMICILIO EN MADRID, PASEO  
ONESIMO REDONDO, NUM. 34.- - - - -

POR

"UN TENDEDERO PLEGABLE PARA INTERIORES". - - - - -

-----:oOo:-----

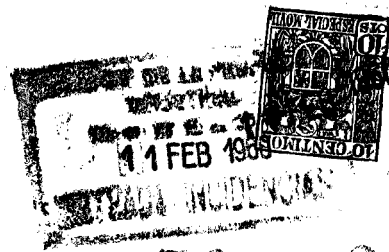


73746

La innovación tiene por objeto un tendedero de ropa para interiores.

5 Como es bien sabido, las amas de casa venían obtenien-  
do el secado de las ropas lavadas por medio del tendido de  
las mismas en secaderos "ad hoc" de los patios interiores y  
de las terrazas de los edificios. Y ésto adolecía ya del in-  
conveniente de no poderse utilizar con la lluvia, que percu-  
10 de las prendas; pero ahora, además, la arquitectura ha des-  
terrado de las construcciones los patios internos y aún las  
terrazas, y si, bien, las viviendas modernas responden a una  
concepción más higiénica, es lo cierto que en las grandes  
aglomeraciones urbanas, y dado que el empleo de los lavade-  
ros industriales y las secadoras centrífugas son aún poco ase-  
quibles, crean un problema de primera necesidad que las fami-  
15 lias tratan de resolver por medio de tendederos que han de  
permanecer suspendidos de los techos afeando y limitando la  
perspectiva de las habitaciones, o del no menos impropio de  
cuerdas tendidas de escaipias clavadas en las paredes.

20 En contraste con las improvisaciones expuestas, el  
nuevo tendedero constituye un mueble que en la posición de  
uso puede colocarse en cada momento en el lugar de la vivien-  
da en que resulte menos embarazoso, pudiendo guardarse tam-  
bien, cuando ya no sea preciso, en un lado del cuarto traste-  
ro o similar, e incluso, en un armario o estante maletero,  
25 por ser prácticamente inapreciable el espacio que ocupa.



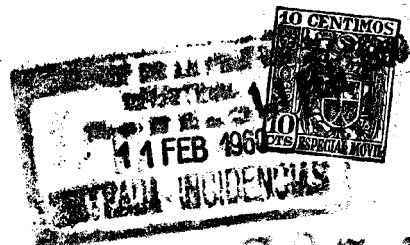
78746

Para el mejor entendimiento de la innovación, se describe seguidamente un ejemplo de realización con referencia al dibujo anexo, que representa una perspectiva de la misma.

30 De acuerdo con el dibujo indicado, el nuevo tendede-  
ro comprende un pie de tijera constituido por dos armaduras  
simétricas (1-2) que se traban recíprocamente sobre puntos  
axiles (3-4) en cada uno de los lados. Dichas armaduras (1-2)  
se componen a su vez de un par de listones paralelos que van  
35 unidos en su parte inferior con un travesaño.

A los extremos libres de una de las armaduras del  
pie de tijera va unido por puntos de giro (7), y por uno de  
sus tercios laterales, un bastidor rectangular (5) dotado de  
cuerdas (6), tensas y paralelas, así como embutidas en un  
40 tubito de plástico inmune a la humedad, llevando, además, tan-  
to en el listón del frente como en el posterior del tercio  
lateral opuesto, sendos pernos (8) que son alojables en en-  
tallas relativas (9) de los extremos libres de la otra arma-  
dura del pie a fin de ocasionar la rigidez del conjunto en  
45 la posición de trabajo.

Para llevar el nuevo tendadero a la posición de re-  
poso, se levanta el costado del bastidor (5) que lleva los  
pernos de fijación (8) a fin de sacar los mismos de sus alo-  
jamientos (9) en los extremos libres de la armadura corres-  
50 pondiente. Luego, las propias armaduras del pie de tijera  
se pliegan una sobre otra, y sobre ellas se abate dicho bas-



78746

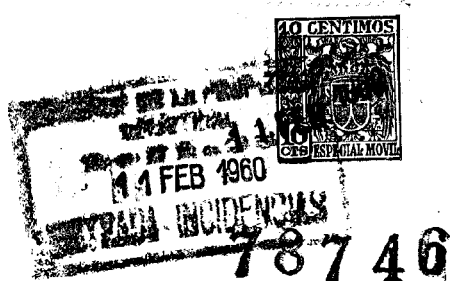
tidor, (5).

55 y a partir de la referida posición, se levanta el bas-  
tidor (5) por el costado de los pernos de fijación (8) y se  
abren las armaduras (1-2) del pie de tijera hasta que dichos  
60 pernos (8) pueden alojarse en las entallas (9) de los extre-  
mos libres de una de aquéllas armaduras, después de lo cual  
el nuevo tendadero queda a disposición de que las prendas que  
se deseen secar o simplemente orear, pueden colgarse en or-  
den y cómodamente de las cuerdas paralelas (6) del bastidor.

- N O T A -

En resumen; la patente de MODELO DE UTILIDAD recaerá sobre las reivindicaciones siguientes:

65 1.- Un tendadero plegable para interiores, compren-  
diendo un pie de tijera constituido por dos armaduras simé-  
tricas que se traban recíprocamente sobre puntos axiles en  
cada uno de los lados, componiéndose a su vez dichas arma-  
duras de un par de listones paralelos unidos en su parte in-  
70 ferior con un travesaño horizontal; y un bastidor rectangu-  
lar dotado de una pluralidad de cuerdas tensas y paralelas,  
así como embutidas en tubitos inmunes a la humedad, el cual  
va unido mediante puntos de giro a los extremos libres de  
una de las armaduras del pie por uno de sus tercios latera-  
75 ras, en tanto que lleva, así en el larguero del frente como



en el posterior del tercio lateral opuesto, sendos pernos que originan la rigidez del conjunto en la posición de uso al quedar alojados en los entrantes relativos de los extremos libres de la otra armadura del pie de tijera.

80

2.- "UN TENEDERO PLEGABLE PARA INTERIORES", sustancialmente como queda descrito y representado en esta Memoria, que consta de cinco hojas mecanografiadas por una sola cara, y una lámina de planos.

Madrid, 11 de febrero de 1960

85

NICOLAS DE BIASE

p. a.

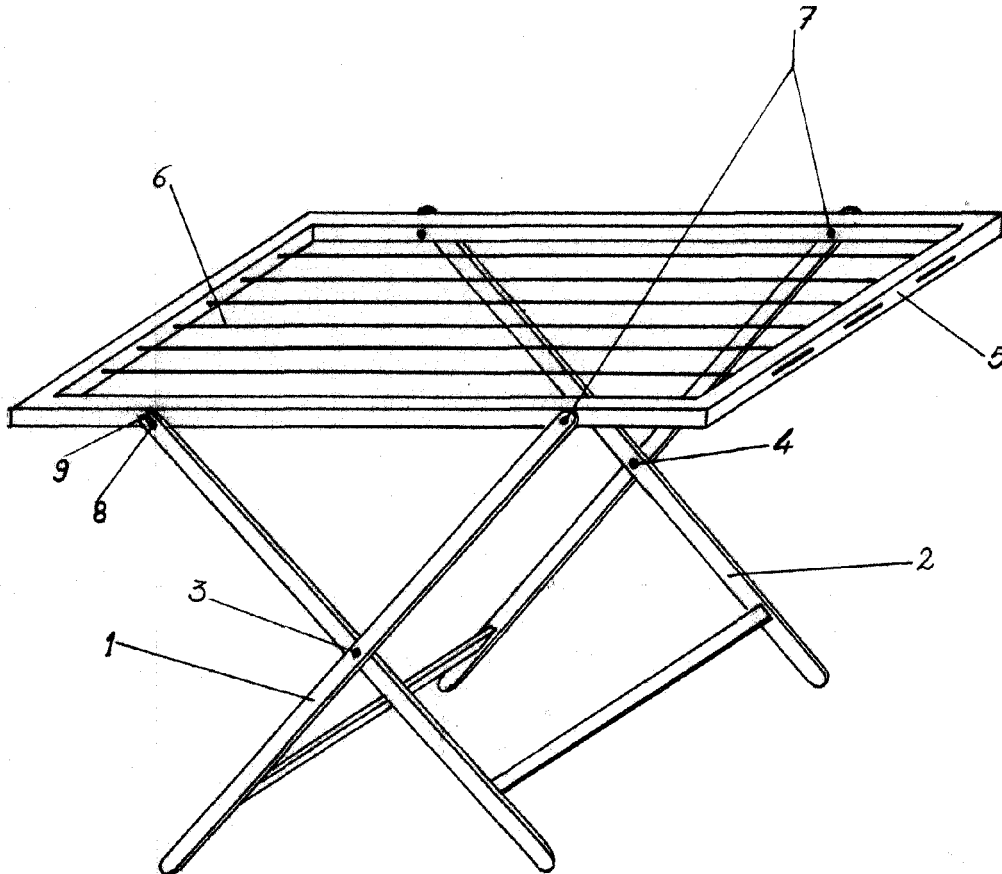
JOSE RUIZ GRANADOS SANQUEZ  
R.R.

90

Nicolas Planas

78.746

78746



Escala variable

Madrid, 11 de febrero 1960

JOSE RUIZ-BRANADOS GARCIA  
P.R.

*Nicolas de Biase*  
P