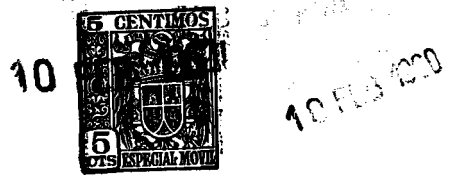


78738



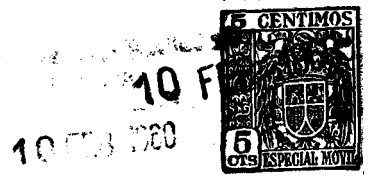
MEMORIA DESCRIPTIVA

para un Modelo de Utilidad, por veinte años, por: "UN CEPILLO DE CARPINTERO", a favor de Don Pedro Brea González, de nacionalidad española, residente en San Vicente de la Sonsierra (Logroño), c/. La Fuente s/n.-

- - - - -

Esta solicitud se refiere a cepillos de carpintero y, en especial, a la disposición sobre estos cepillos de una pieza de configuración especial destinada al mejor manejo de estas herramientas.

- 5.- Se sabe ya disponer en los cepillos de carpintero, del tipo denominado garlópa o media garlópa, una pieza de madera hacia su parte trasera. Sin embargo, esta pieza adicional es de forma complicada en las realizaciones conocidas, ya que está destinada a que ella misma (y no el cepillo) sea cogida con la mano del operario. La realidad
- 10.-



75738

es, sin embargo, que en la mayoría de los casos el operario prefiere prescindir del uso de dicha pieza y coge el cepillo, con lo cual éste resulta de manejo poco cómodo.

- 15.- La pieza adicional prevista por esta solicitud tiene una forma inclinada hacia atrás en su cara delantera adaptándose en esta inclinación a la del hierro del cepillo y la cuña del mismo; por su cara posterior tiene una forma ligeramente convexa, apropiada para apoyar en ella la curva existente en la mano entre los dedos pulgar e índice, con lo que la palma de la mano descansa sobre el lomo trasero del cepillo, y tiene además, para su encaje en el cuerpo del cepillo, una espiga prismática recta, que garantizan la imposibilidad de que dicha pieza adicional experimente un giro relativo respecto al cuerpo o caja del cepillo.
- 20.-
- 25.-

- Gracias a estas características, la pieza en cuestión se adapta mejor a la forma de la mano del operario que, en consecuencia, se fatiga menos en el trabajo; además, su forma sencilla la hace de construcción económica, ventajas todas éstas que mejoran el rendimiento industrial de un cepillo provisto de la pieza en cuestión.
- 30.-

- El invento se describirá más detalladamente en lo que sigue en relación con el dibujo adjunto, cuyas figuras reproducen una vista en alzado y en planta de un cepillo de carpintero provisto de la pieza adicional citada.
- 35.-

En el dibujo se ha designado con -1- el cuerpo o caja del cepillo que puede estar construido del modo usual. Unicamente se diferencia de los cepillos existen-



78738

40.- tes en que hacia su parte trasera tiene una caja vertical -2-, situada en el eje longitudinal del cepillo, cuya caja tiene forma de prisma rectangular y está destinada a alojar la espiga -3- de la pieza adicional -4-.

45.- Esta pieza adicional está inclinada hacia atrás en su cara delantera, con una inclinación que, en general es la misma que la del hierro del cepillo. En su cara posterior tiene una convexidad -5- de curvatura suave, que se adapta cómodamente a la forma de la mano en la curva existente entre el pulgar y el índice, de modo que el operario, al colocar esta curva sobre dicha convexidad -5-, situará automáticamente la palma de la mano sobre el lomo trasero del cepillo, quedando así la mano en situación favorable para el desplazamiento del cepillo hacia delante al trabajar la madera.

50.- La espiga -3- es también de forma de prisma rectangular, encajando exactamente en la caja -2-. La forma de esta espiga impide de un modo total el giro de la pieza con relación al cepillo, como ocurre en los cepillos conocidos en los cuales dicha pieza adicional se ensambla al cepillo por medio de una sola espiga redonda.

55.- Por la descripción que antecede se comprobará que el invento logra por medios sencillos los fines propuestos enunciados al comienzo de esta Memoria.

N O T A

60.- Descrito suficientemente el objeto del Modelo, se declaran de novedad en España las siguientes:

R E I V I N D I C A C I O N E S

1ª.- Un cepillo de carpintero, que tiene una pie-

10 FEB 60
78738



70.-

ga adicional cuya cara anterior está inclinada hacia atrás en correspondencia con la inclinación del hierro del cepillo, en su cara posterior tiene una forma convexa, de curvatura apropiada para apoyar en ella la curva existente en la mano entre los dedos pulgar e índice y, además,

75.-

para su encaje en un cajeadado de forma correspondiente previsto en el cuerpo del cepillo, tiene en su parte inferior una espiga de forma prismática rectangular que impide un giro relativo entre la pieza adicional y el cuerpo del cepillo.

80.-

2ª.- UN CEPILLO DE CARPINTERO.

Todo ello según se describe y reivindica en la presente memoria descriptiva, que consta de cuatro hojas escritas a máquina por una sola cara y dibujos que la ilustran.

85.-

Madrid, 10 de Febrero de 1.960



FIG. 1.

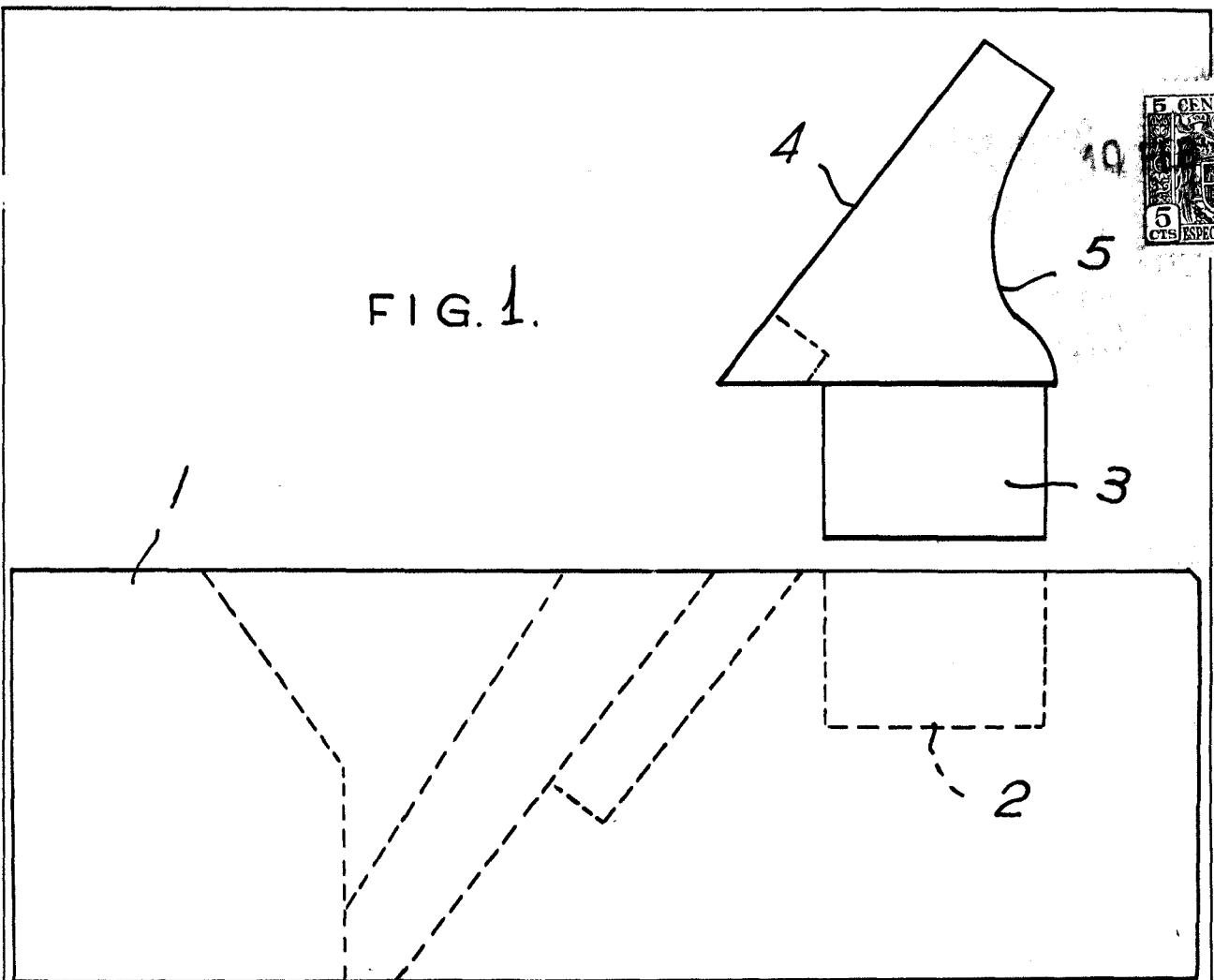
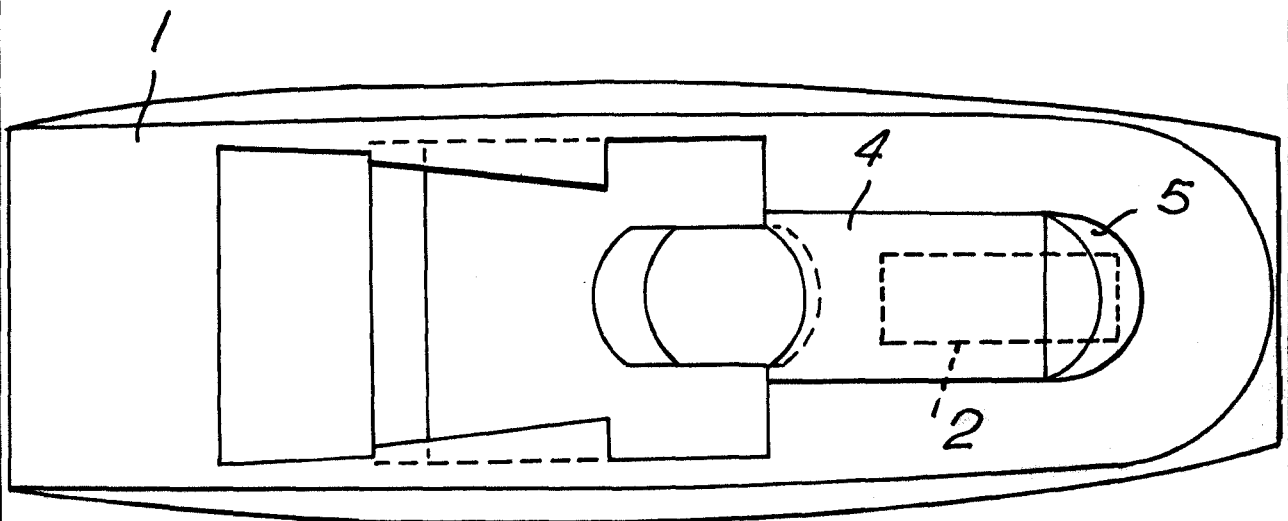


FIG. 2.

70738



Madrid, 10 de febrero de 1.960

ESCALA VARIABLE.

Clavo