



- 2 FEB -

78715

78715

MODELO
DE
UTILIDAD

a favor de JORGE BOSCH Y CIA, S.A., entidad española, domiciliada en Barcelona, Calle Avila, 158, por "BANCO DE JARDINES PERFECCIONADO".

- . -

RELATORIA DESCRIPTIVA

La presente invención se refiere a un banco de jardín de constitución robusta y simple, aunque no por ello menos cómoda.

- Esencialmente el banco en cuestión está constituido
5. por una pluralidad de perfiles metálicos transversales, de sección en "T" doblados formando dos ramas que siguen, respectivamente, el contorno del respaldo y del asiento del banco, en los cuales están montados una serie de listones longitudinales y paralelos entre sí, que constituyen el
 10. respaldo y asiento propiamente dichos, de cuyos perfiles



2 FEB.

787 15

- transversales, por lo menos dos, llevan soldados sendos pares de patas, constituidas por respectivos tubos metálicos, dotados, en su extremo de acoplamiento al perfil, de una hendidura longitudinal en la que se enchufa la aleta posterior del perfil en cuestión, soldándose esta conexión.
- 5.

- En los casos en que el banco sea de considerable longitud, se prevén como refuerzo del arazón del mismo, unos largueros metálicos que unen entre sí los perfiles transversales, tanto en el respaldo como en el asiento.
- 10.

- En la rama correspondiente al respaldo, los perfiles repetidos están dotados de una serie de aletas transversales, separadas entre sí y paralelas, las cuales sirven de guía y apoyo al propio tiempo para los listones del respaldo.
- 15.

Para la mejor comprensión de cuanto queda descrito en la presente memoria descriptiva, se acompaña un dibujo en el que, tan sólo a título de ejemplo, se representa un caso práctico de realización del objeto de la invención.

- En dicho dibujo, la figura 1 es una vista en perspectiva del banco; la figura 2 corresponde a un alzado lateral del mismo la figura 3 es un detalle en perspectiva del sistema de enchufe de las patas al perfil en "T" y la figura 4 es un detalle en perspectiva de las aletas de soporte de los listones.
- 20.
- 25.

El banco descrito está constituido en el aludido dibujo por tres perfiles metálicos formando dos brazos que siguen, respectivamente, el contorno del respaldo y asiento

2 FEB



787 15

del banco.

5. Dichos perfiles pueden estar unidos mediante unos largueros metálicos -2- que refuerzan el armazón. Sobre la cara anterior de los perfiles -1- están fijados una pluralidad de listones longitudinales -3- y paralelos entre sí, que constiuyen el respaldo y asiento del banco propiamente dichos.

10. Los dos perfiles extremos presentan unidos sendos pares de patas, constituidos por tubos metálicos -4- que en su extremo de acoplamiento están dotados de una hendidura longitudinal -5-, en la cual se enchufa la aleta posterior -6- del perfil -1- correspondiente, tal como indica la figura 3, soldándose el conjunto, tal como se aprecia en la figura.

15. En la rama de los perfiles que constituye el armazón del respaldo, se ha previsto una serie de aletas anteriores -7-, transversales en relación al perfil y paralelas, las cuales sirven de apoyo y guía a los listones -3-, a fin de dar mayor solidez al conjunto.

20. El montaje del banco descrito se lleva a cabo con facilidad, y la robustez del mismo está garantizada por los perfiles -1- y los travesaños de refuerzo -2-.

25. Se prevé que en los bancos de considerable longitud, sean más de dos los perfiles en que se monten pares de patas, para evitar un fondo excesivo.

Serán independientes del objeto de la invención, los materiales empleados en la construcción de los distintos elementos que la integran, formas y dimensiones de

2 FEB



78715

los mismos y cuantos detalles accesorios pueden presentarse, siempre y cuando no afecten a su esencialidad.

- . -

N O T A

Se reivindica como objeto del presente modelo de utilidad:-

- 5. 1. Banco de jardín perfeccionado, que está constituido esencialmente por una serie de perfiles metálicos, transversales y de sección en "T", doblados formando dos formas que siguen, respectivamente, el contorno del respaldo y del asiento, sobre los que se fijan una pluralidad de listones longitudinales, paralelos entre sí y que constituyen el respaldo y asiento propiamente dichos, de cuyos perfiles transversales, por lo menos dos, presentan unidos a sus bases de patas, formados por tubos metálicos dotados de una hendidura longitudinal en su extremo de acoplamiento en la cual está enchufada y soldada la aleta saliente del perfil en "T".
- 10. 2. Banco de jardín perfeccionado, según la reivindicación 1, caracterizado porque los perfiles están unidos entre sí mediante unos travesaños metálicos de refuerzo.
- 15. 3. Banco de jardín perfeccionado, según la reivindicación 1, caracterizado porque la rama de los perfiles transversales que constituye el soporte del respaldo, está dotada en su cara anterior de unas aletas transversales en relación al perfil y paralelas entre sí, que sirven para

2 FEB.



787 15

para guía y apoyo de los listones.

4. Banco de jardín perfeccionado.

La presente memoria descriptiva consta de cinco hojas foliadas escritas a máquina por una sola cara.

Barcelona, a 2 de febrero de 1960.

JORGE BOSCH Y CIA, S.A.

P. R. 



2 FEB 1960

Fig. 1

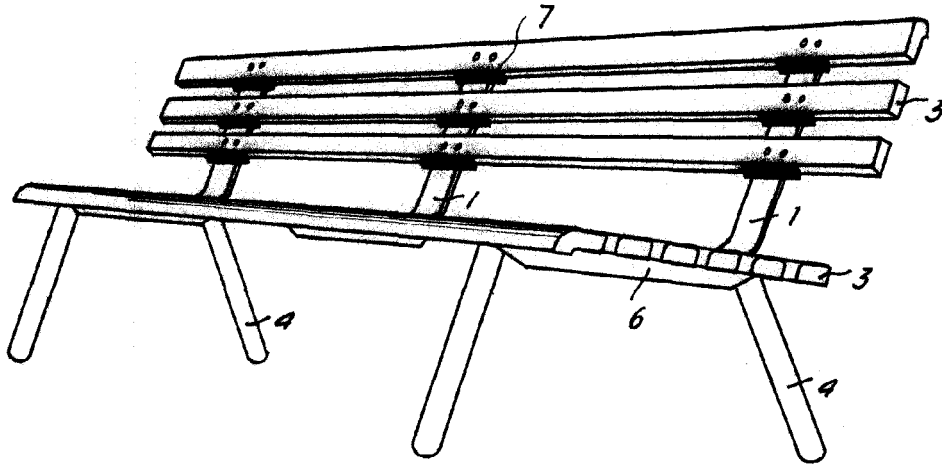


Fig. 2

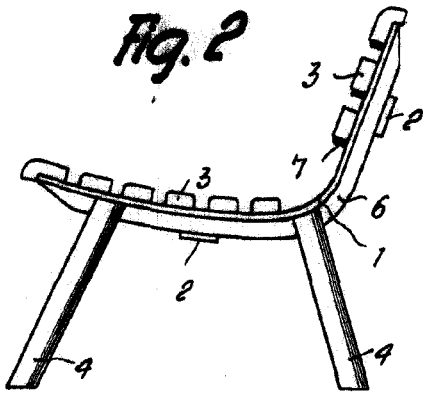
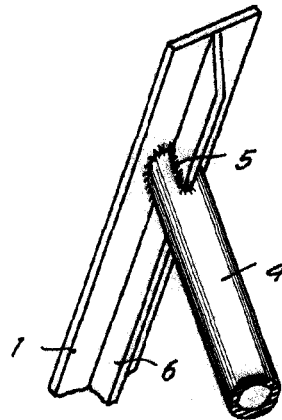
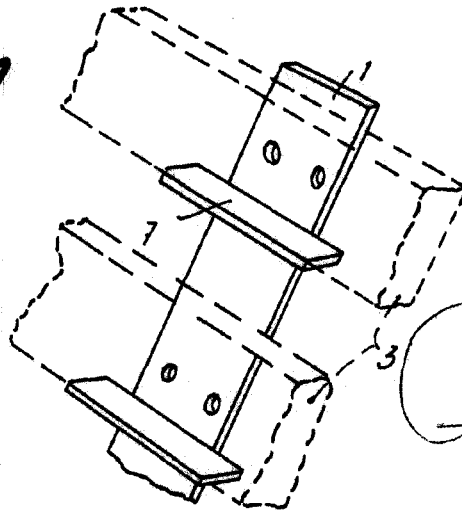


Fig. 3



787 15

Fig. 4



Barcelona, 2 Febrero 1960
Jorge Bosch y Cia

r.a.

6583