



78712

MODELO DE UTILIDAD

por 20 años

a favor de D. ANDRÉS JUCLÁ ROIG, de nacionalidad ESPAÑOLA, residente en Barcelona y domiciliado en la calle Balmes 246 bajos para aplicar a: "CERRADURA ELECTRICA PERFECCIONADA".-----

MEMORIA DESCRIPTIVA

Son conocidos en el mercado multitud de tipos y modelos de cerraduras eléctricas y todos tienen de común el principio general en que se basan sus diversos mecanismos y disposiciones que consiste en la utilización de un electroimán accionador del pestillo cuyo funcionamiento se provoca por el cierre del circuito efectuado a distancia por un pulsador apropiado.

5.-

El nuevo Modelo a que se refiere esta Memoria ofrece sobre los conocidos además de las ventajas que resaltan de la simple lectura de su descripción, las dos siguientes:

10.- que el accionamiento del pestillo se hace a través de un mecanismo interpuesto entre dicho pestillo y el núcleo del electroimán en lugar de constituir el propio pestillo y dicho núcleo una sola pieza desde el punto de vista magnético y la de que el mecanismo adoptado -que luego se dirá- permite la supresión de

15.- todo muelle u otro medio que separe a la puerta u otro elemento de cierre, de su marco una vez accionada la cerradura, lo cual



es imprescindible en los modelos hoy conocidos ya que de lo contrario al cesar la acción del electroimán el pestillo, movido por los medios mecánicos de accionamiento en sentido contrario volvería a alojarse en su alojamiento normal dejando de nuevo cerrada la puerta o elemento de que se trate.

El principio básico del nuevo Modelo de cerradura a que nos venimos refiriendo reside en la disposición de dos salientes, pestillos o resbalones, uno de los cuales es el que podríamos llamar normal en la cerradura y que se halla provisto en la pieza gemela de la misma de una mortaja u alojamiento adecuado para el cierre correspondiente y un segundo pestillo o saliente al que no corresponde en la pieza gemela hueco ni alojamiento alguno con lo que, mientras la puerta u otro elemento permanece dentro de su marco, dicho segundo pestillo no puede salir y encomendar a la acción de salida de este segundo pestillo, la liberación del primero, para que pueda a su vez salir. De la manera explicada es claro que una vez accionado el electroimán y abierta la cerradura ésta no podrá volver a cerrarse hasta que la puerta se haya separado de su marco.

Sin que ello signifique restricción alguna en el objeto y alcance de la protección legal solicitada y únicamente a título de ejemplo y para aclarar la dicho y facilitar la descripción, en lo que sigue y en los planos adjuntos nos referiremos a un caso muy concreto de realización práctica e industrialización del nuevo Modelo.

En la figura primera se dibuja en perspectiva el nuevo Modelo de cerradura perfeccionada y la figura segunda es una vista en sección del mismo en la que se aprecia la disposición de los diversos mecanismos y elementos que lo constituyen.



En dichas figuras -1- es la cerradura propiamente dicha y -2- la pieza gemela que se dispone sobre el marco del elemento de cierre a que se aplique dicha cerradura -3- es el pestillo que hemos
50. llamado corriente o normal y -4- el pestillo accesorio que sirve de disparador del primero segun lo dicho anteriormente; en -5- se señala la mortaja o alojamiento del pestillo -3-; -6- es el electroiman accionador; -7- el nucleo del mismo; -8- una ranura del cuerpo del pestillo -3- guiada por un tope -9-; -10- un piñon de giro al que se articula
55. una palanca angular de doble brazo señalándose estos brazos por -11- y -12-; -13- es una espiga de retención del pestillo -3- al alojarse su extremo en el corte -14- del mismo y que es accionada por una muesca inclinada -15- de que va provisto el cuerpo del segundo pestillo -4-; -16-, -17- y -18- son los muelles de accionamiento respectivamente de la espiga -13- y de los dos pestillos.
60.

Al actuar el pulsador que cierra el circuito accionador del electroimán -6-, el núcleo -7- es atraído y acciona el brazo -12- de la palanca angular que gira alrededor de -10- y cuya otro brazo -11- arrastra hácia atrás el pestillo -3- venciendo la acción
65. del muelle -18- y dejándolo en la posición de la figura segunda, y quedando por lo tanto abierta la cerradura.- Si entonces se abre la puerta u otro elemento de que se trate el pestillo accesorio -4- queda liberado y por la acción del muelle -17- sale hacia el exterior con lo cual la espiga -13- resbala sobre la muesca -15- y se levanta
70. venciendo la acción del muelle -16- y liberando por su extremo a la muesca -14- con lo cual el pestillo -3- guiado por la ranura -8- y el tope -9- sale al exterior accionado por el muelle -18- quedando asi dispuesto para cerrar nuevamente la puerta en el momento en que sea nuevamente retizado por una nueva impulsión del electroimán actuado automaticamente desde lejos en la forma ordinaria.
75.

No alteraran la esencialidad de este Modelo aquellas con-



78712

diciones accesorias como por ejemplo la clase de materiales empleados en su construcción, las dimensiones de la cerradura y de sus diversos elementos, la forma accidental de cada una de las piezas y otras circunstancias que no alteren fundamentalmente las características principales descritas para los mecanismos que constituyen la esencialidad de dicho modelo.

NOTA:

Este Modelo se caracteriza por:

85. 1ª - Cerradura eléctrica perfeccionada que consiste esencialmente en un mecanismo de dos pestillos uno el ordinario accionado por un mecanismo de palanca de doble brazo que enlaza dicho pestillo con el núcleo de electro-imán accionador para la apertura de la cerradura y otro pestillo sin mortaja correspondiente al estar cerrada la puerta que al quedar ésta abierta sale por acción de un muelle y libera una espiga de retención del primer pestillo con la que éste es accionado nuevamente hacia la posición de cierre.

95. 2ª - Cerradura eléctrica perfeccionada en la que se suprime el muelle de empuje de la puerta ya que la separación del pestillo principal de su alojamiento en posición de imán se consigue mediante el mecanismo accionado por el segundo pestillo según reivindicación anterior.

100. 3ª - "CERRADURA ELÉCTRICA PERFECCIONADA",
Todo tal y como queda descrito, reivindicado y dibujado en los planos adjuntos.

Consta la presente Memoria de cuatro hojas foliadas escritas a máquina por una sola de sus caras.

Madrid a 12 de febrero de 1960.

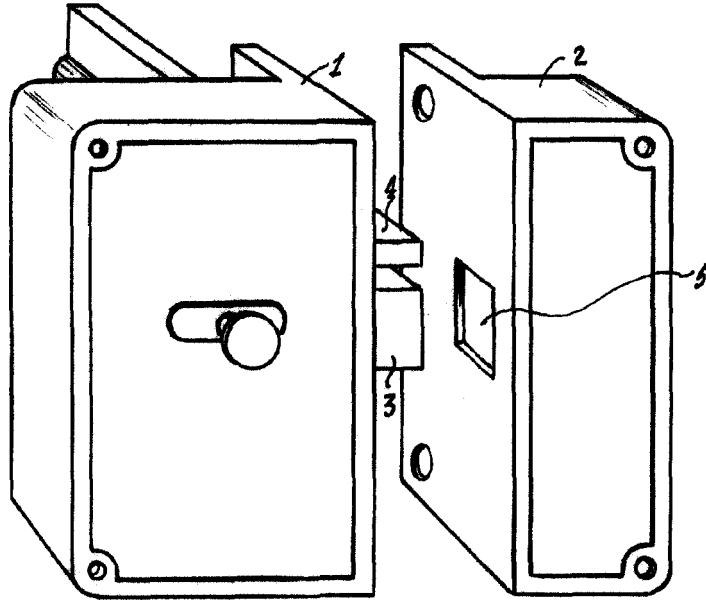
105.

p.a.

9/2

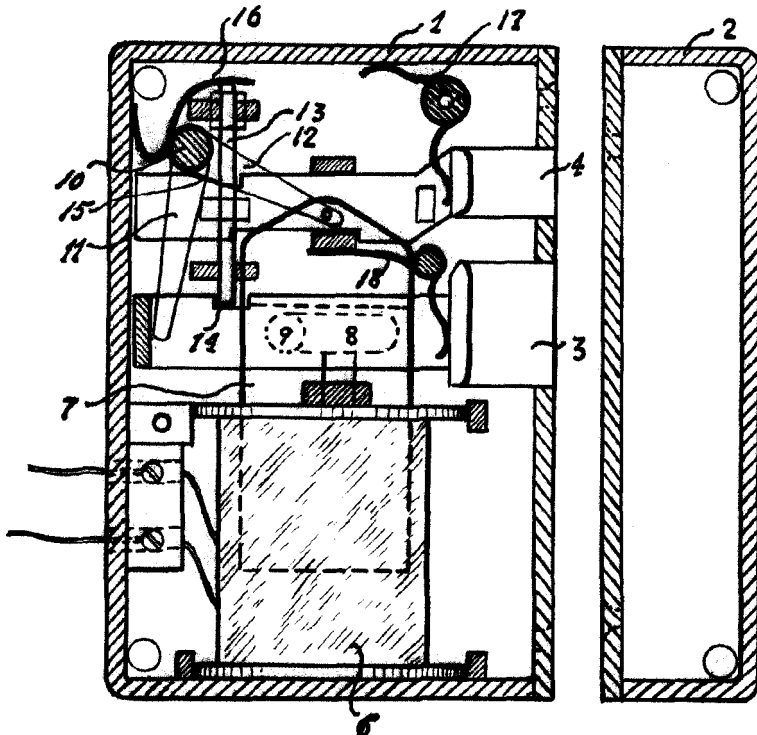


FIG. 1



787 12

FIG. 2



Escala variable