



2 FEB

787 11

D. Carlos Rutilán Arbó, de nacionalidad española, domiciliado en Barcelona, calle Paris, nº 139, solicita registrar un Modelo de Utilidad, por 20 años, para España y sus Colonias, que se refiere a "DISPOSITIVO REDUCTOR DE LAS BOCAMANGAS Y BOQUILLAS, DE LAS PRENDAS DE VESTIR".-

- - - - -

La presente solicitud de modelo de utilidad tiene por objeto dar a conocer la disposición peculiar de una bocamanga o boquilla, para diversos tipos de prendas, tales como camisas y pijamas a fin de lograr un estrechamiento de la boca que constituye el puño de la manga o la boquilla de la pernera, mediante un par de ojales, que abrochan sobre un mismo botón.-

5

En las prendas dotadas de este nuevo sistema de ajuste las bocamangas y boquillas son cilíndricas, diferenciándose de la forma clásica en que generalmente están acabados los puños de las camisas, que presentan una abertura lateral, cuyo extremo inferior, o sea la parte que constituye la bocamanga, se cierra con un botón y el correspondiente ojal, o bien mediante un gemelo, que pasa a través de dos ojales, uniendo ambos lados del puño.-

10

15

Según el modelo que se solicita registrar, el cierre o estrechamiento del puño se efectúa mediante botones y ojales dispuestos de manera especial, para que, al abrocharlos, se produzca la reducción de la boca, constituyendo el puño de la bocamanga o de la boquilla. El botón o botones, se fijan

20



en la parte exterior de la prenda, convenientemente alineados, si son dos o más botones, en sentido perpendicular al borde de la misma.

25 Sobre cada botón abrochan dos ojales practicados a poca distancia entre sí. Al abrochar el primer ojal, se produce un pliegue en la bocamanga o boquilla, quedando la misma reducida y el botón en su interior. Al abrochar sobre dicho botón el segundo ojal, vuelve a quedar este en posición exterior y se produce un segundo pliegue en el tejido, estrechándose nuevamente el extremo de la prenda, que queda en su posición definitiva, constituyendo el puño.-

30

La reducción producida en la boquilla, o en la bocamanga, depende de la distancia a que estén situados los dos ojales entre sí y respecto al botón, lo que determina la profundidad de los pliegues que forma la prenda en dichos puntos.-

35

En los dibujos que se acompañan y que forman parte integrante de la presente memoria descriptiva, se representa una realización de la bocamanga para prenda de vestir, que responde a las características del modelo que se registra.-

40

Dichos dibujos muestran:

Fig. 1. Vista en perspectiva de una bocamanga abrochada.-

Fig. 2. Vista en perspectiva de la bocamanga desabrochada, mostrando los pliegues que se forman, cuando se abrochan los dos ojales, sobre el mismo botón.-

45

Refiriéndonos a los indicados dibujos, seguidamente pasamos a describir las particularidades y características de la bocamanga, dotada del sistema reductor del puño, para ajustarlo y cerrarlo.-

50

Según se aprecia por las perspectivas de las Fig. 1 y-

2 FEB

78711



55

2, la manga -1-, de las camisas, pijamas, u otras prendas, termina en forma cilíndrica, sin abertura lateral alguna y de dimensiones aproximadamente iguales al resto de la manga.-

60

El estrechamiento de la bocamanga -2-, para formar el puño, se logra mediante los botones -3-, en número de dos en el caso representado, sobre los que abrochan; primero - los ojales -4-, constituyendo un pliegue -5- que produce - un primer estrechamiento de la bocamanga -2-, abrochándose a continuación, los ojales -6-, lo que provoca un segundo pliegue -7-, saliendo los botones -3- nuevamente al exterior y quedando la bocamanga -2- en su reducción definitiva, correspondiendo al ajuste de la prenda, abrochada sobre la muñeca.-

65

Igual disposición y efecto reductor puede lograrse, - sobre la boca de las perneras de los pantalones de los pijamas para ajustarlos al tobillo.-

70

Se sobreentiende que el citado dispositivo reductor - de las bocamangas y boquillas, puede aplicarse a cualquier prenda de vestir, en la que interese producir un estrechamiento, siendo indiferente la calidad o clase del género - empleado, y el número de pares de ojales y botones que se utilice para formar el dispositivo reductor.-

75

El Modelo de Utilidad, por "Dispositivo reductor de - las bocamangas y boquillas, de las prendas de vestir", cuyo privilegio de explotación para España y sus Colonias, - se solicita por un periodo de 20 años, deberá recaer en - las particularidades que se concretan en las siguientes,

80

REIVINDICACIONES

1a.- "DISPOSITIVO REDUCTOR DE LAS BOCAMANGAS Y BOQUILLAS,- DE LAS PRENDAS DE VESTIR", caracterizado por el hecho de -



85

que está integrado por uno o más botones, fijados longitudinalmente en la parte exterior de la bocamanga, sobre cada uno de los cuales abrochan, sucesivamente, dos ojales, practicados en línea a diferente distancia del correspondiente botón, con lo que se produce un doble pliegue en el tejido, en el sentido longitudinal de la manga o pernera, que provoca el estrechamiento de dicha boca, constituyendo el puño de ajuste de la bocamanga o boquilla.-

90

2ª.- "DISPOSITIVO REDUCTOR DE LAS BOCAMANGAS Y BOQUILLAS, DE LAS PRENDAS DE VESTIR". Tal como se ha descrito y demostrado en los dibujos adjuntos.-

Consta de cuatro hojas foliadas y mecanografiadas por una sola cara.-

Barcelona a 2 de Febrero de 1960.-

P. A. de D. Carlos Rutilan Arbó.-

JUAN B. RENTER RIDAURA



Fig. 1

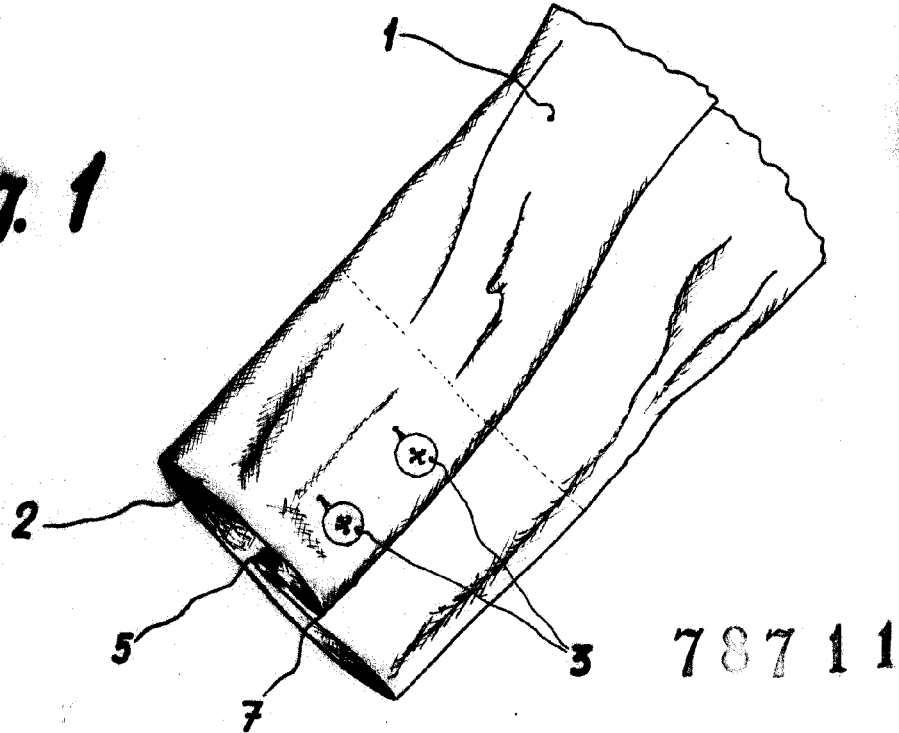
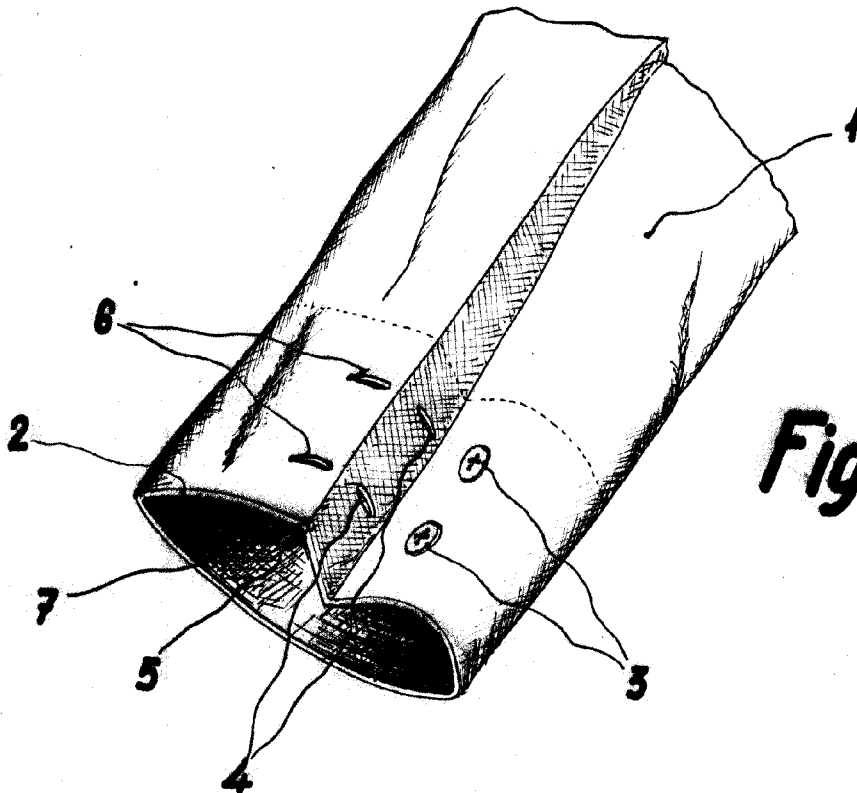


Fig. 2



Escala variable

Barcelona, Febrero 1960  
D. Carlos Rutllan Arbó  
Juan B. Ferrer Plaora