

JE.

30



78709

MODELO DE UTILIDAD

a favor de

D. Emilio RODRIGUEZ MORALES, de nacionalidad española,  
domiciliado en C. Viladomat, nº 136 - BARCELONA - - -

por:

"Mesa combinada con tabla de planchar".

Descripción.

El presente modelo de utilidad tiene por objeto una mesa combinada con tabla de planchar que puede recibir un doble uso, como una mesa propiamente dicha, apropiada para cocina, o para otras aplicaciones y como una verdadera tabla para planchar, constituyendo así es-



ta combinación una solución sumamente práctica en los casos en que la escasez de espacio representa un problema.

5           Esencialmente esta mesa combinada está constituida por una mesa, de forma y acabado convenientes, cuyo tablero superior está articulado de manera que puede levantarse haciendo accesible el interior de una caja formada por la misma mesa, en cuyo interior se aloja una  
10           tabla para planchar articulada por su extremo a uno de los lados de dicha caja de la mesa, pudiendo desplegarse hacia el exterior, y mantenerse en posición de uso por medio de un pie plegable de que está provista.

          En la posición plegada, la tabla de planchar queda por tanto alojada totalmente en el interior de  
15           la caja de la mesa, descansando en apoyos convenientes de la misma y cubierta por el tablero superior que la oculta a la vista. La mesa puede comprender además, cajones o espacios interiores apropiados para contener los útiles y accesorios de planchado u otros objetos.

20           Esta combinación proporciona por tanto, además del consiguiente ahorro de espacio, una economía sobre el precio normal de las mesas y de las tablas de planchar usuales, con la ventaja además de que si se construye la mesa cuidando la armonía de sus líneas y dándole  
25           un acabado y decorado convenientes, puede utilizarse sin desdoro en cualquier habitación en la que el empleo de una tabla de planchar usual resultaría antiestético, constituyendo por el contrario un complemento de la misma.

30           A continuación se describe con mayor detalle la



mesa combinada objeto de este modelo de utilidad, con referencia a los planos adjuntos, en los que se representa un ejemplo práctico de realización de la misma.

5 La figura 1 representa la mesa en su posición cerrada.

La figura 2 representa la misma mesa abierta, mostrando la disposición de la tabla de planchar plegada en su interior.

10 La figura 3 es una vista semejante a la figura 2, pero con la tabla de planchar desplegada.

La figura 4 representa el conjunto de la mesa con la tabla de planchar en disposición de uso.

15 Esta mesa combinada comprende un cuerpo superior -1- de cualquier disposición conveniente, sostenida por las correspondientes patas -2-, y que forma una caja interior -3- abierta superiormente y provista de una tapa -4- articulada a uno de sus lados, la cual en la posición cerrada constituye el tablero superior de la mesa.

20 Dicho cuerpo -1- de la mesa presenta en el borde de uno de sus laterales una muesca -5- en la que encaja y se articula el extremo de una tabla de planchar -6-, de longitud correspondiente a la de la mesa, la cual, girando sobre dicha articulación puede tomar dos  
25 posiciones, bien rebatida en el interior de la caja -3- de la mesa, apoyándose sobre el fondo -7- de la misma, en cuya posición puede quedar oculta por el tablero o tapa -4-, bien desplegada hacia el exterior, sosteniéndose entonces en posición de uso por medio de un pie -8-  
30 articulado a su cara inferior.



La caja -3- que forma la mesa presenta una profundidad conveniente para que cuando la tabla -6- está plegada en el interior de la misma, el pie -8- pueda quedar alojado entre el espesor de la tabla -6- y la tapa -4-, compensándose la diferencia entre el espesor de la tabla -6- y la profundidad del encaje -5- del lateral de la caja de la mesa en el que se articula, por medio de un listón o travesaño -9- fijado en la cara inferior del extremo de la tabla, que hace que en la posición desplegada de ésta su superficie superior quede al mismo nivel que el borde de la caja -3- de la mesa.

El pie -8- se hace preferiblemente telescópico formado por dos o más cuerpos, con el fin de poder situar su articulación sobre la tabla -6-, a una distancia conveniente del extremo libre de la misma para facilitar la operación de planchado, y que al plegar la tabla pueda quedar alojado en la menor longitud comprendida entre dicha articulación y el lateral de la mesa al que se articula la la tabla.

La mesa puede comprender además debajo de la caja -3- que forma, uno o varios cajones -10- que prestan una mayor utilidad al conjunto, como también, la misma caja -3- puede formar un espacio -11- de mayor profundidad, apto para contener los útiles y accesorios de planchado, completándose la simetría exterior del conjunto de la mesa por medio de un cajón simulado -12- correspondiente a dicho espacio interior -11-.

Debe entenderse que la forma exterior de esta mesa combinada, podrá variar ampliamente según las conveniencias de cada caso particular como igualmente podrán



introducirse diversas modificaciones constructivas de detalle, sin que por ello se alteren las características esenciales del presente modelo de utilidad.

N O T A  
=====

5                   Se reivindica como objeto de este registro de modelo de utilidad:

1) Mesa combinada con tabla de planchar, caracterizada porque su cuerpo forma una caja abierta superiormente y provista de una tapa articulada que en la posición cerrada constituye el tablero de la mesa, articulándose en uno de los laterales de esta caja, una tabla de planchar que puede replegarse quedando totalmente alojada en el interior de la caja, cubierta por el tablero de la misma, o desplegarse hacia el exterior, manteniéndose en posición de uso por medio de un pie articulado a su cara inferior.

2) Mesa combinada según la reivindicación anterior, caracterizada porque la profundidad de la caja de la mesa es la conveniente para poder contener en su interior la tabla junto con su pie abatido sobre ella, acoplándose la articulación del extremo de la tabla en un encaje de profundidad conveniente practicado en el borde correspondiente de la caja de la mesa.

3) Mesa combinada según las reivindicaciones anteriores, caracterizada por la disposición de un travesaño en la cara inferior del extremo de la tabla correspondiente a su articulación, que compensa la diferencia entre el espesor de dicha tabla y la profundidad del encaje del borde de la mesa en el que se articula, de ma-

78709 30



- 6 -

nera que en la posición desplegada, la superficie superior de la tabla queda al mismo nivel que el borde de la mesa.

5 4) Mesa combinada según las reivindicaciones anteriores, caracterizada porque el pie de soporte de la tabla puede plegarse a una longitud correspondiente a la distancia entre su articulación a la tabla y el borde de la mesa.

10 5) Mesa combinada según las reivindicaciones anteriores, caracterizada porque la caja en la que se aloja la tabla forma un espacio de mayor profundidad apto para contener los útiles de planchado, mientras bajo la parte restante de menor profundidad que sirve de apoyo a la tabla, va dispuesto al menos un cajón.

15 6) Mesa combinada con tabla de planchar.

Esta memoria consta de seis páginas escritas por una sola cara.

BARCELONA, 30 ENE. 1960

P. A.

JOSÉ M. BO



30

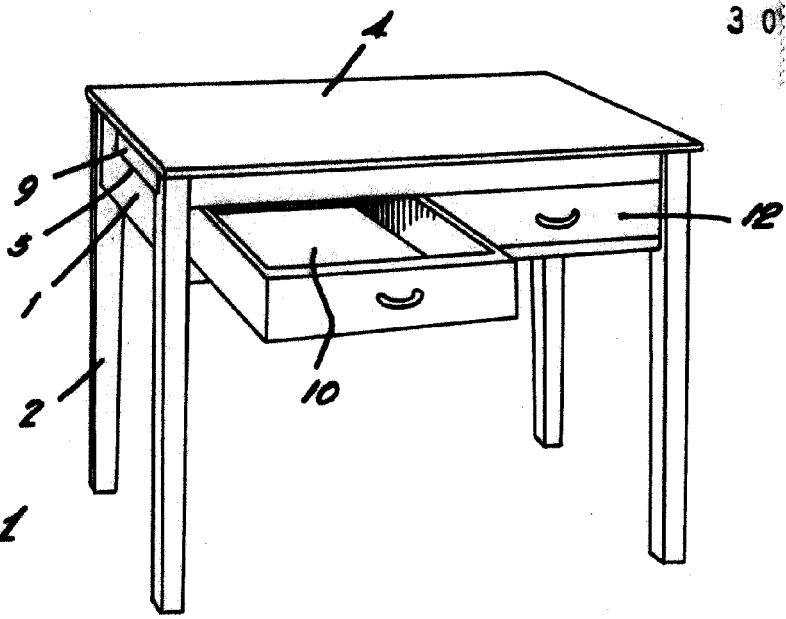


FIG. 1

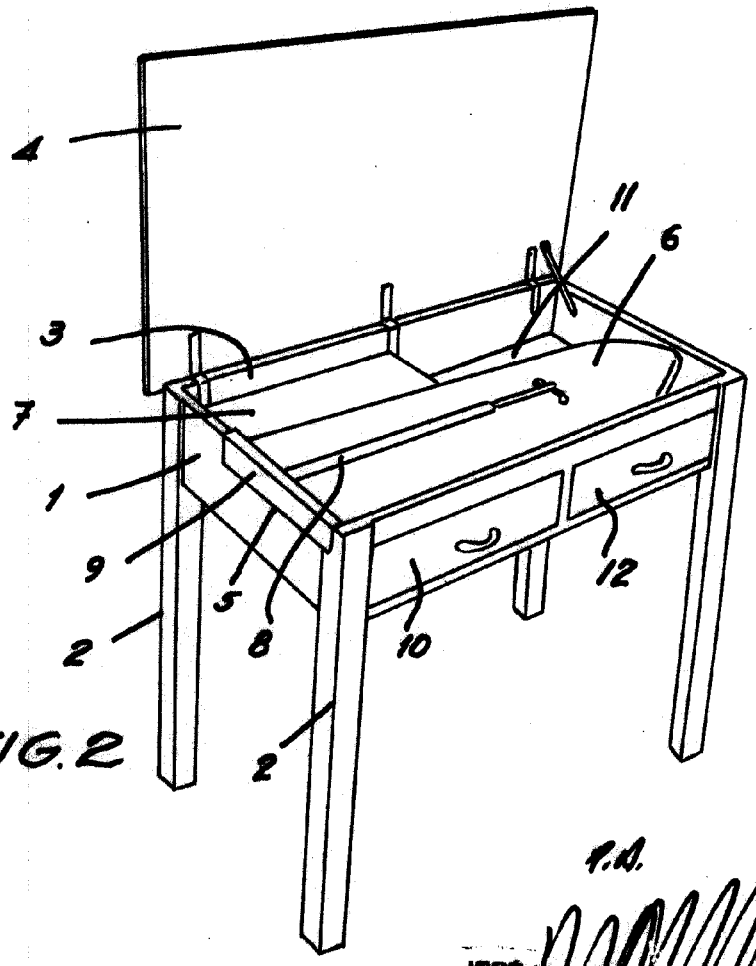


FIG. 2

P. R.  
JOSE M. RODRIGUEZ  
P. P.



30

FIG. 3

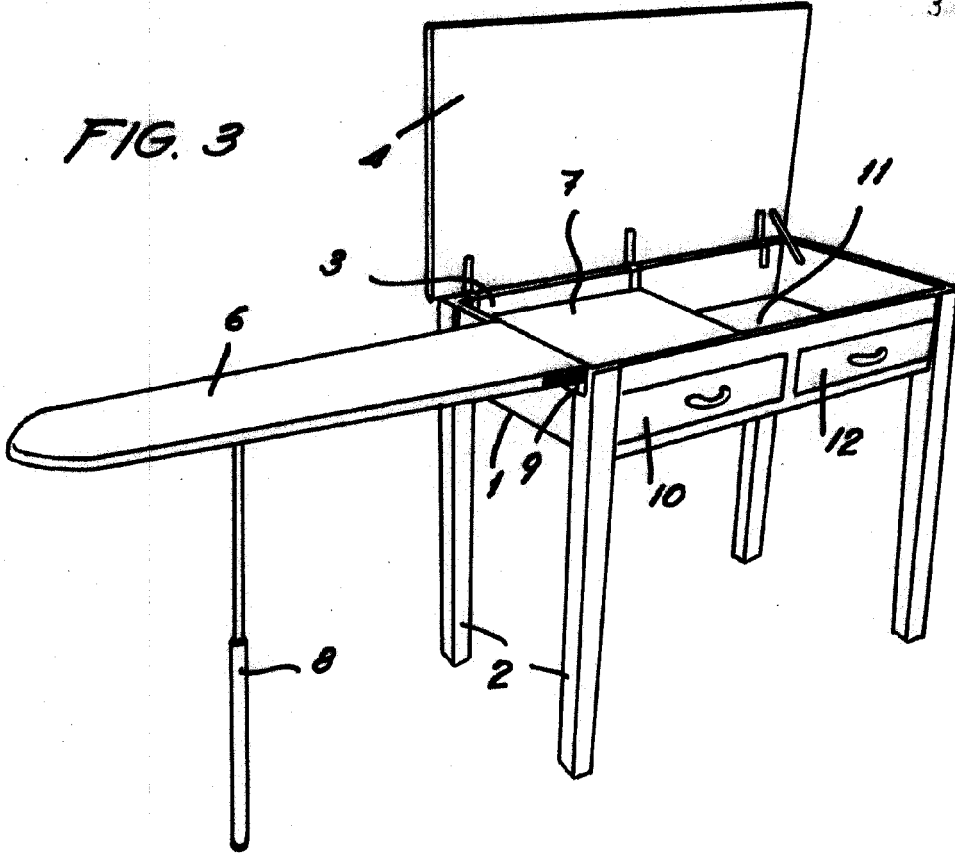


FIG. 4

