



78707

MODELO DE UTILIDAD

por 20 años

por "UNA CAMA PERFECCIONADA", a favor de D. José Querol Co-  
trina, de nacionalidad española, domiciliado en Barcelona,  
Cerdeña, 494.

=====

MEMORIA DESCRIPTIVA

Este Modelo de utilidad, se refiere a una cama perfec-  
cionada, de originales características constructivas, de  
las que se derivan unas notables condiciones utilitarias.

Su principal característica constructiva estriba en  
5. su constitución a base de una caja abierta por su parte  
superior, que forma el elemento de armazón de la cama y  
que está dotada de unas cortas patas inferiores de apoyo  
en el suelo, llevando en la posición equivalente a su cara  
superior, el somier elástico. En los extremos correspon-



dientes a los lados menores, las caras laterales de la caja, forman unas expansiones verticales que limitan las partes comunmente llamadas "cabecera" y "pie" de la cama.

5. De esta forma, queda constituido un amplio compartimiento que ocupa un espacio normalmente muerto en las camas habituales, el cual queda cerrado por el somier por su parte superior.

10. El marco del somier, es articulado, permitiendo su funcionamiento a modo de tapa del compartimiento inferior. Dicho marco posee asimismo un sistema de retención, de funcionamiento automático, que mantiene en posición elevada a las zonas móviles del somier en la posición deseada.

15. Para su mejor comprensión, se adjunta, a título de ejemplo, un dibujo representando una sección longitudinal completa de una cama realizada de acuerdo con el presente Modelo.

20. Según tal dibujo, se aprecia que la cama está constituida por un armazón -1- en forma de caja abierta por su cara superior -2- y dotada de las patas inferiores de apoyo -3-, llevando montado en la zona correspondiente a la cara superior, un marco que se articula según los ejes -5- y -6-, en las zonas -4-, -7- y -8-, llevando una tela metálica elástica única -9-.

25. El armazón -1-, posee los salientes internos -10- y -11-, para soporte de -7- y -8-, respectivamente. Asimismo, dicho armazón se prolonga en las expansiones verticales -12- y -13-, que constituyen la "cabecera", y el "pie" de la cama.

30. El marco articulado posee las asas -14- y -15- para el fácil manejo de las zonas -7- y -8-, poseyendo asimismo los dispositivos -16- y -17- para que puedan mantenerse en po-



sición las zonas -7- y -8- de un modo automático.

Como se comprende, además de las ventajas que encierra la constitución simplificada de esta cama, ésta presenta asimismo otra notable ventaja en cuanto a la posibilidad de aprovechamiento del compartimiento -18-, determinado en el interior del armazón -1-.

Todo cuanto no afecte, altere, cambie o modifique la esencia de la cama perfeccionada, será variable a los efectos del actual Modelo.

10. N O T A.

Se reivindica como objeto de este registro por Modelo de utilidad:

1.- Una cama perfeccionada, caracterizada por estar constituida por un armazón en forma de caja paralelepípedica dotada de patas inferiores, abierta por su cara superior, en la que posee un marco para el somier, articulado según dos ejes horizontales que determinan dos zonas oscilantes extremas, las cuales poseen sendas asas superiores, así como unos dispositivos inferiores de retención en la posición deseada. Dicho armazón, posee unos rebordes interiores para la retención del marco en posición horizontal, prolongándose sus caras extremas, en sendas expansiones verticales.

Sean cuales fueren las circunstancias que concurren en la esencialidad del Modelo de utilidad definido en la anterior reivindicación, cuyo objeto es:

2.- "UNA CAMA PERFECCIONADA".

Consta la presente memoria de tres hojas foliadas, mecanografiadas por una sola cara y del dibujo adjunto.

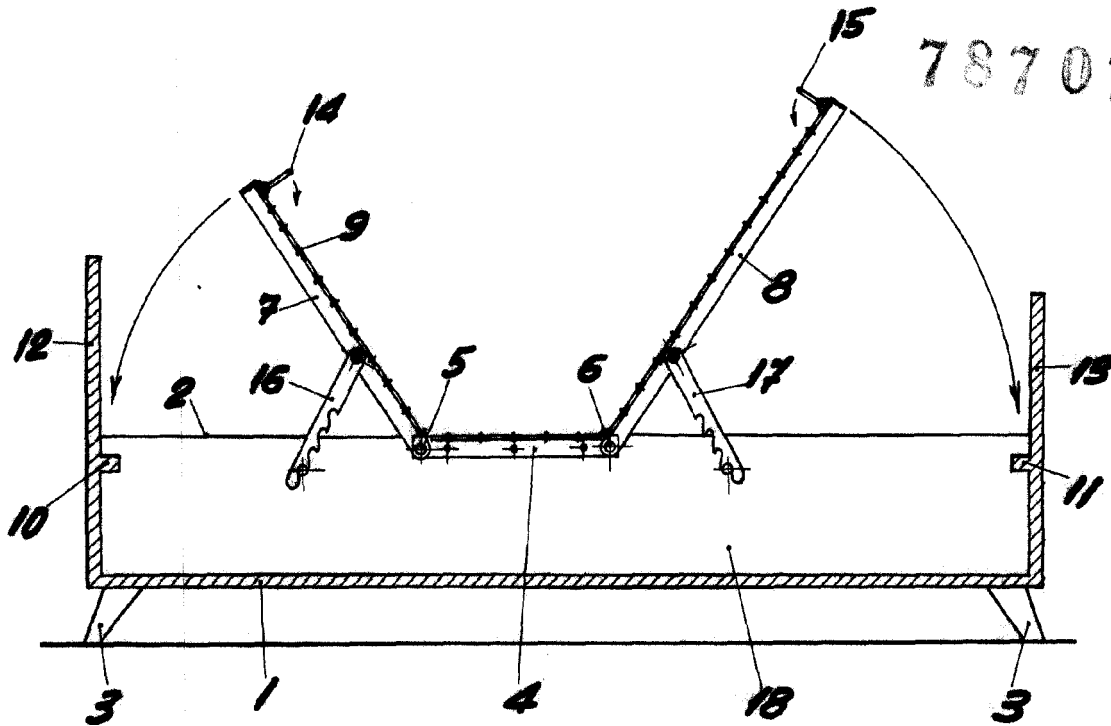
30. Barcelona, dieciocho de enero de mil novecientos sesenta.

P.A. de D. José Querol Cotrina,  
L. DURAN CORRETTIER  
P. P.

18



78707



BARCELONA, 18 ENERO DE 1960

L. DURAN

P.P.

ESCALA VARIABLE