

0701

19 ENE



73701

MODELO DE UTILIDAD

por 20 años

por "UN DISPOSITIVO DE CIERRE, PERFECCIONADO, PARA NEVERAS Y SIMILARES", a favor de D. Pedro Voltá Ferret, de nacionalidad española, domiciliado en Martorell (Barcelona), Padró, 4.

=====

MEMORIA DESCRIPTIVA

5. Este Modelo de utilidad, se refiere a un dispositivo de cierre perfeccionado para neveras y similares, cuyo cierre se verifica a presión y cuya apertura tiene lugar por un pequeño giro de la manija de control. Una característica importante de este dispositivo de cierre, estriba en la existencia de un mecanismo de ajuste de gran simplicidad, que permite que el cierre se verifique en óptimas condiciones, cualquiera que sea el estado de



787011

desgaste de las demás piezas que intervienen en el funcionamiento de la puerta en cuestión.

- Esencialmente consiste en una manija solidaria de un eje pasante que lleva montado un resorte de acción rotativa, en su parte intermedia, llevando asimismo montada en su extremo, una pieza de forma cilíndrica, que posee una garganta para el alojamiento del vástago de cierre y que posee asimismo una zona inclinada para la entrada en posición de dicho vástago, en el cierre por golpe. Dicha pieza está fijada por una tuerca que puede determinar las distintas posiciones de ajuste de aquella.

La manija posee un pequeño tope que limita el desplazamiento radial de la misma.

- Para su mejor comprensión, se adjuntan, a título de ejemplo, unos dibujos representativos de un dispositivo realizado de acuerdo con el presente Modelo.

La figura 1 es una sección completa del dispositivo y la figura 2 representa el vástago de cierre.

- Según tales dibujos, la manija -1- es solidaria de un eje -2- que lleva en una parte intermedia, el resorte -3- que actúa de forma rotativa de acuerdo con el eje -2-, poseyendo éste montada a rosca en su extremo, la pieza -4-, la cual es sensiblemente cilíndrica, presentando la garganta -5- para alojamiento del vástago de cierre y la zona inclinada -6- para que en el cierre a golpe el vástago de cierre pueda ocupar su posición de servicio.

El vástago de cierre, está formado por un rodillo -7- montado en el extremo de una pieza -8-, sobre la que actúa el resorte -9-.

- La pieza -4- está fijada por una tuerca -10-, la cual permite el ajuste de la posición de la misma, en



70701

caso necesario.

La manija -1- lleva un pequeño tetón -11-, que desliza en una ranura -12- del bloque -13-, limitando sus desplazamientos radiales.

5. Todo cuanto no afecte, altere, cambie o modifique la esencia del dispositivo anteriormente descrito, será variable a los efectos del presente Modelo de utilidad.

N O T A.

10. Se reivindica como objeto de este registro por Modelo de utilidad:

- 1.- Un dispositivo de cierre perfeccionado, para neveras y similares, caracterizado porque el eje solidario de la manija de control, lleva montada a rosca en su extremo, una pieza fijada por una tuerca de ajuste, cuya pieza posee una garganta para el alojamiento del vástago de cierre y una zona inclinada para que este último entre a ocupar su posición de servicio en el cierre por golpe.
15. 2.- El propio dispositivo de la reivindicación anterior, caracterizado porque el vástago de cierre está constituido por un bloque deslizante impulsado por un resorte, dotado en su extremo de un pequeño rodillo giratorio.
20. 3.- El propio dispositivo de las reivindicaciones anteriores, caracterizado porque la manija de control lleva en su base un pequeño tetón, que puede discurrir en una regata limitadora del recorrido radial de la manija.
- 25.

Sean cuales fueren las circunstancias que concurren en la esencialidad del Modelo definido en las anteriores reivindicaciones, cuyo objeto es:

30. 4.- "UN DISPOSITIVO DE CIERRE, PERFECCIONADO, PARA NEVERAS Y SIMILARES".

73701

19



Consta la presente memoria de cuatro hojas foliadas, mecanografiadas por una sola cara y del dibujo adjunto.

Barcelona, diecinueve de enero de mil novecientos sesenta.

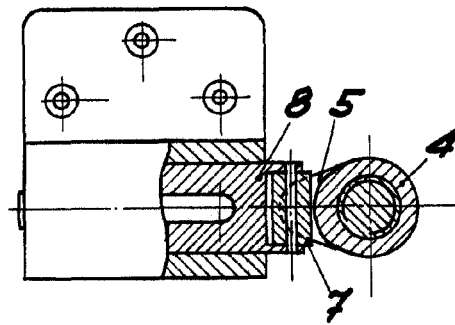
P.A. de D. Pedro Voltá Ferret,

L. DURAN CORRETJER  
P. P.

jc.

19

A-A



78701

Fig. 2

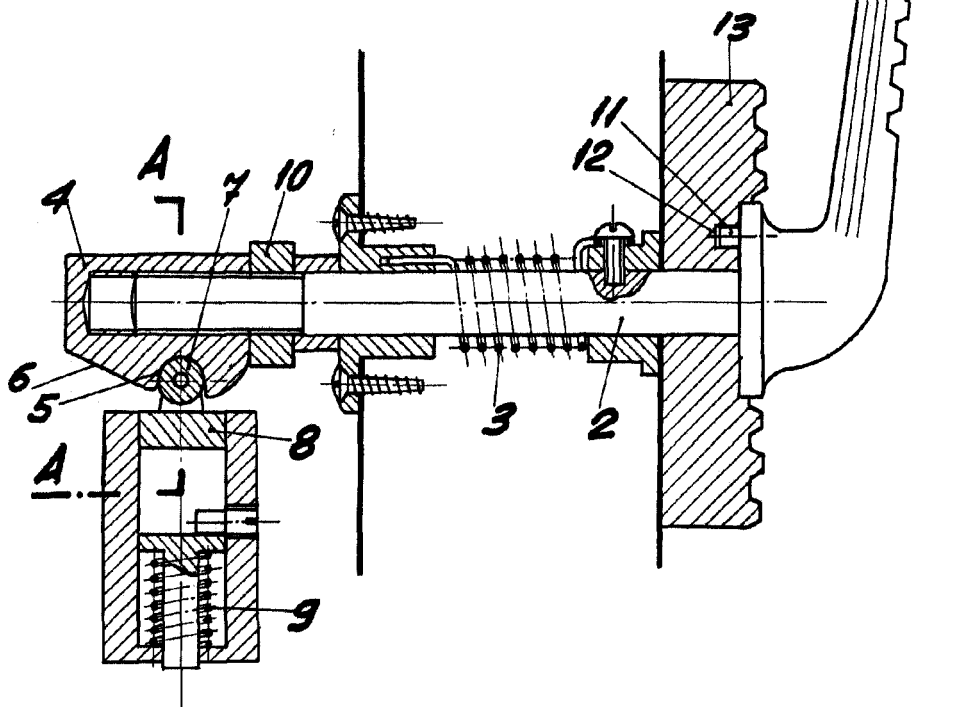


Fig. 1 BARCELONA, 19 ENERO DE 1960

L. DURAN  
P.P.

ESCALA VARIABLE