



78677

MEMORIA DESCRIPTIVA

del MODELO DE UTILIDAD, por 20 años, solicitado a favor de Don Luis BOIXADERA Ros, de nacionalidad Española, residente en Barcelona, calle de Dos de Mayo numero 292, por :  
" UN ANILLO ELASTICO PARA SUJECION DE PLANTAS ".

El presente Modelo de Utilidad se refiere a un anillo elástico para sujeción de plantas que permite sujetar las plantas paralelamente a la barra vertical soporte .

5 Normalmente la sujeción de las plantas al soporte vertical sea caña o palo, se efectúa por atados de cuerda o alambre, que evidentemente provocan una lesión y por tanto atrofiado de la zona correspondiente de la planta y además el quiebre forzoso de la planta puede producir roturas y direcciones forzadas.

10 En cambio, con el anillo del presente Modelo de Utilidad, se consigue por un lado la sujeción del anillo al soporte, de forma que el plano del anillo quede horizontal, y por el otro que el anillo sea envolvente y guía del tronco principal y ramas de la planta en su dirección paralela al so-



78677

15 porte.

El anillo elástico para sujeción de plantas, está consti-  
tuido por un aro abierto por uno de sus puntos, de forma que  
las extremidades de la abertura se solapen. El anillo actúa  
como envolvente del tronco y ramas de la planta que se suje-  
ta. La abertura del anillo permite, al vencer su tensión elás-  
tica propia y la del resorte adicional el introducir lateral -  
mente las plantas en los casos en que se dificulte la entrada  
del anillo por la parte superior.

Entre dos puntos de la zona del anillo, opuesta a su corte,  
y según la dirección de una cuerda se dispone un resorte de  
ganchos extremos envolventes de la varilla del anillo. Por el  
hueco comprendido entre el resorte y el aro de la varilla, pasa  
la barra vertical soporte de diámetro mayor que la altura de  
la zona hueca, con lo que el resorte ejerce la doble función  
de sujetarse al soporte en el punto fijado y de mantener ce-  
rradas las ramas del anillo aparte de que en este caso la fuer-  
za elástica del anillo contribuye al cerrado.

En la hoja gráfica adjunta y a título de ejemplo, se repre-  
senta un caso particular del anillo elástico para sujeción de  
plantas, objeto del presente Modelo de Utilidad.

La figura 1, muestra una vista en planta del anillo y la  
figura 2, una vista de su aplicación al soporte de una planta.

Siguiendo los dibujos se ve el anillo de ramas -1- y -2- de  
extremos -3- y -4- solapados por la acción del resorte -5- de  
dirección coincidente con una cuerda del anillo y de ganchos  
de anclaje -6- y -7- en las ramas del anillo. El espacio -8-  
es por el que se coloca la caña soporte -9- y entonces el re-  
sorte queda doblado según -10- de forma que se sujeta en el  
punto correspondiente de la caña soporte, quedando el anillo  
según un plano horizontal. Se advierten las ramas -11- de la



planta guiada.

78677

Se fabricará el anillo elástico de sujeción de plantas, con los materiales apropiados a sus elementos componentes, pudiendo variar su forma, acabado y dimensiones y cuantos detalles no alteren, cambien o modifiquen su esencialidad.

50

===== N O T A =====

Se reivindica como objeto de este Modelo de Utilidad:-

1ª.- Un anillo elástico para sujeción de plantas, constituido por un aro abierto por uno de sus puntos, de forma que las extremidades de la abertura se solapen. El anillo actúa como envolvente del tronco y ramas de la planta.

55

2ª.- Un anillo elástico para sujeción de plantas, según reivindicación 1ª., caracterizado porqué entre dos puntos de la zona del anillo, opuesta a su corte, y según la dirección de una cuerda, se dispone un resorte de ganchos extremos envolventes de la varilla del anillo. Por el hueco comprendido entre el resorte y el arco de la varilla pasa la barra vertical soporte, de diámetro mayor que la altura de la zona hueca, con lo que el resorte ejerce la doble función de sujetar el anillo, dispuesto en un plano horizontal, a un punto de la barra soporte, y de mantener cerradas las ramas del anillo reforzando la elasticidad del mismo.

60

65

3ª.- Un anillo elástico para sujeción de plantas.

Consta la presente memoria descriptiva de tres hojas foliadas y escritas por una sola cara.

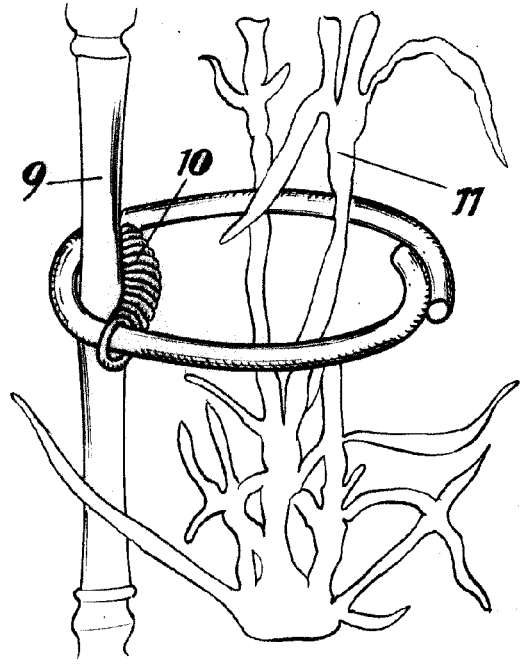
69

Barcelona, 6 de Febrero de 1.960.

P. A.

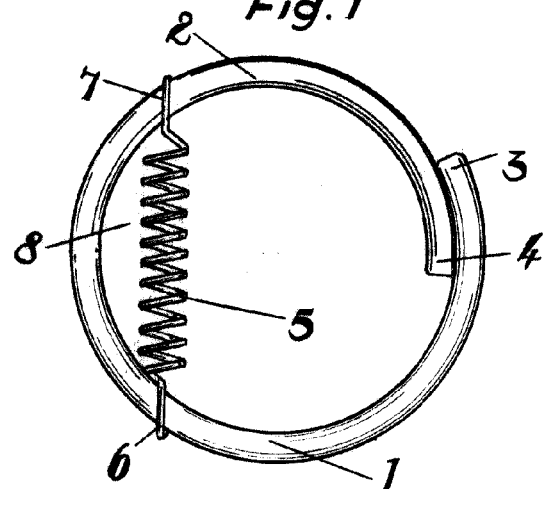


Fig.2



73677

Fig.1



BARCELONA 6 DE Febrero DE 1963

Escala variable.