



78665

78665

MEMORIA DESCRIPTIVA

que se acompaña a

la solicitud de un

patente, por veinte años en España, a favor de
FABRICA SENER, de nacionalidad española, con
sede en MADRID, Avda. P eris y Valero, 50

por

el juego de bolos perfeccionada.



8665

5

La invención a que se refiere la presente Memoria constituye una novedad industrial con características y ventajas que la hacen merecedora del privilegio de explotación exclusiva que por ella se solicita, de acuerdo con las prescripciones del Estatuto vigente sobre Propiedad Industrial, de fecha 26 de Julio de 1.929, texto refundido publicado el 30 de Abril de 1.930

10

En la presente Memoria vamos a describir una pieza de las que componen los juegos de bolos, cuya pieza es una de las que se fijan agrupadas y que son golpeadas por bolos y volcadas.

15

La pieza en cuestión presenta una constitución nueva y esta constitución se basa en conformar el cuerpo mediante dos partes gemelas, huecas, comprensivas cada una de ellas de la mitad vertical de la pieza. El borde periférico de cada una de estas piezas presenta un encaje o asiento para el perfecto acoplamiento entre si.

20

Siendo cada una de estas piezas construida en plástico, goma o material semejante, el encaje previsto para su acoplamiento permite unir ambas partes por los medios conocidos de disolventes o pegamentos.

25

En los dibujos que se acompañan, como ejemplo de realización, se muestra la pieza del juego en tres posiciones, correspondiendo la figura 1ª, a una vista en sección vertical con cada una de sus partes -1- y -2- separadas, mientras que la figura 2ª, nos muestra ambas partes unidas, por su cara exterior, correspondiendo la figura 3ª, a una sección transversal por un punto cualquiera de la extensión de las piezas, cuya sección nos muestre el borde periférico -3- de cada una de las partes por medio del cual se ajustan una sobre la otra.

30



78665

Se consigue con ello realizar la pieza en cuestión con gran sencillez, pudiendo ser cada una de estas partes de un color distinto.

35

Hecha la descripción precedente es necesario añadir que los detalles de realización de la idea expuesta pueden variar, sin que por ello cambie la esencia de la invención que es la que se desprende de los párrafos que anteceden y lo que se reivindica en la siguiente

NOTA

40

En resumen: El Modelo de Utilidad que se solicita ha de recaer sobre las reivindicaciones siguientes:

45

1ª.- PIEZA DE JUEGO DE BOLOS PERFECCIONADA, caracterizada esencialmente por el hecho de comprender dos partes gemelas, comprensivas cada una de ellas de la mitad vertical de la pieza; siendo huecas ambas partes y presentando su borde periférico dotado de un asiento para el perfecto encaje entre sí.

50

2ª.- Se reivindica por último, como objeto sobre el que ha de recaer el Modelo de Utilidad que se solicita "PIEZA DE JUEGO DE BOLOS PERFECCIONADA"

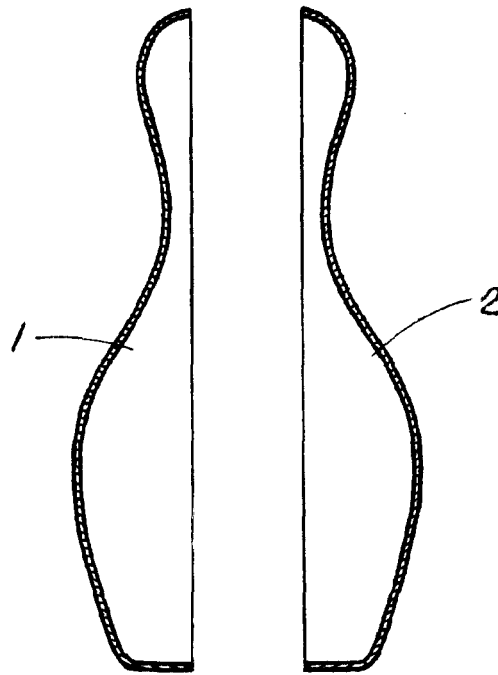
55

Todo tal y como queda descrito y reivindicado en la presente Memoria que conste de tres hojas escritas a máquina por una sola cara y dibujos que se acompañan.

Madrid, 6 de febrero de 1.960

ALFONSO UNGRIA

Fig. 1:



72365

Fig. 2:

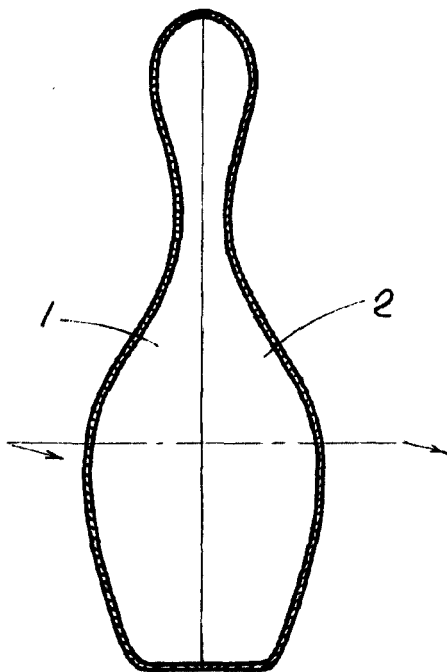
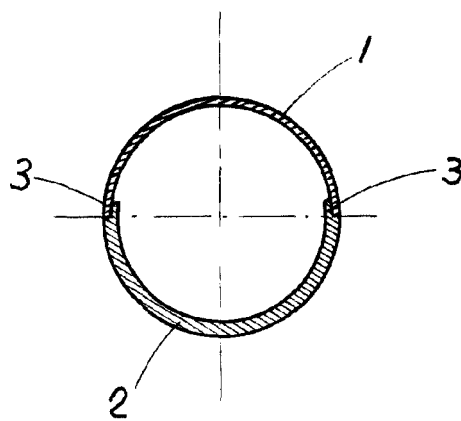


Fig. 3:



ESCALA VARIABLE
 MADRID, 6 DE febrero DE 1960
 ALFONSO UNGRÍA