



904

.78659

MEMORIA DESCRIPTIVA

que se acompaña a la solicitud de

UN MODELO DE UTILIDAD

a favor de Don Paulino CARBAJO Santiago, de nacionalidad española, residente en SAN SEBASTIAN, Trueba, 4,

por:

"DISPOSITIVO DE PROTECCIÓN PARA ZAPATOS"



La presente Memoria se refiere, como su enunciado indica, a un dispositivo para protección de zapatos aplicable preferentemente a los tacones, si bien puede ser empleado igualmente a la suela de planta y utilizarse uno solo o tantos como se considere necesarios.

78659



5 Sustancialmente se trata de un elemento en forma de sector circular de superficie plana que se embute en una abertura de forma correspondiente practicada en la suela quedando exteriormente al mismo nivel de ella, realizándose su fijación interiormente mediante unas pestañas laterales que pueden ser clavadas y/o pegadas y -
10 reforzándose la sujeción con un clavo central.

 La fabricación del dispositivo puede realizarse en goma, plástico metal o cualquiera otro material adecuado y su utilización reporta notables beneficios entre los que cabe destacar, por lo menos, los siguientes:
15

- a) Proporciona al tacón una duración tres veces superior al menos que en la actualidad; b) El tacón o la suela de aplicación no se deforma; c) Evita los deslizamientos y c) Es de fácil colocación.

20 Las circunstancias y ventajas expuestas justifican sobradamente la presente solicitud de un privilegio de MODELO DE UTILIDAD, conforme y al amparo del vigente Estatuto sobre Propiedad Industrial a fin de garantizar a favor del recurrente el derecho a la explotación
25 exclusiva del mismo en toda España y Colonias.

 En los planos que se acompañan dados a simple título de ejemplo, no limitativo, se representa una forma preferente de realización, susceptible de todas aquellas modificaciones de detalle que no alteren fundamentalmente sus características esenciales.
30

 En dichos dibujos:

La fig. 1.- Ilustra el dispositivo en vistas de perspectiva, alzado y planta.

La fig. 2.- Muestra el mismo dispositivo en un ejemplo de colocación sobre un tacón.
35

78659



40 Según el ejemplo de ejecución representado, el dispositivo preconizado está integrado de una sola pieza de material adecuado en forma de sector circular (1) con una altura sustancialmente equivalente al espesor de la suela normal, y de cuya superficie o cara superior parten unas pestañas (2) que, en su colocación, quedan aprisionadas por el borde cortado de la suela, pudiendo ser además pegadas o clavadas para mejorar la fijación. La indicada pieza puede tener un orificio central transversal para reforzar la sujeción.

45

Los términos en que queda redactada esta Memoria son ciertos y fiel reflejo del objeto descrito, debiéndose tomar con carácter amplio y nunca en forma limitativa.

N O T A

50 EL MODELO DE UTILIDAD, que se solicita recaerá sobre las particularidades características de las siguientes reivindicaciones:

1ª.- Dispositivo de protección para zapatos, caracterizado por comprender una pieza en forma de sector circular de una altura sustancialmente equivalente al espesor normal de la suela, de cuya cara

55

786596



superior parten unas pestañas laterales que, en su colocación, quedan aprisionadas por el borde cortado de la tapa, quedando la cara inferior al mismo nivel de la superficie externa de la misma tapa.

60

2º.-"DISPOSITIVO DE PROTECCIÓN PARA ZAPATOS".

Todo según queda expuesto en la precedente Memoria que consta de cuatro hojas foliadas y mecanografiadas por una sola cara y hoja de dibujos que a la misma se acompaña.

Madrid, 6 Febrero de 1960

Por autorización del interesado.-

Modesto Polo
R.R.
Modesto Polo



FIG. 1

78659

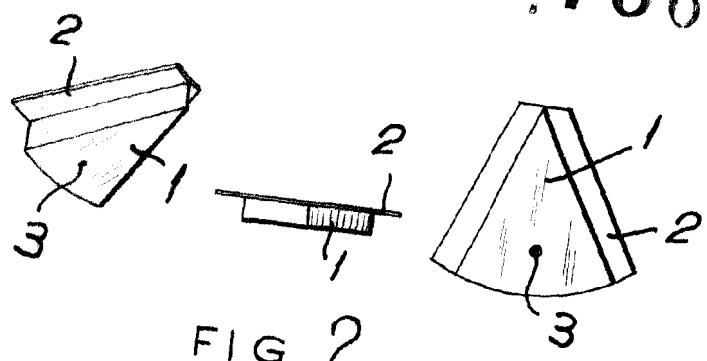
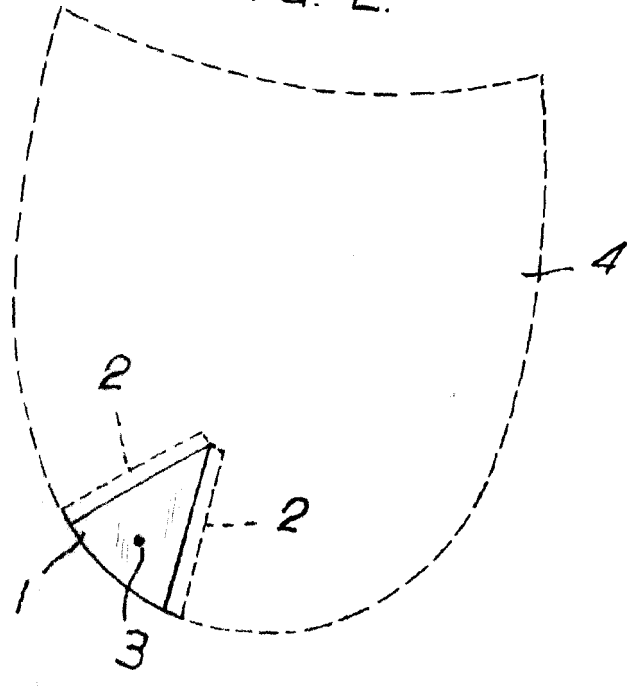


FIG. 2



Madrid 6 FEB 1960

M. Godas

ESCALA VARIABLE