



78647

MEMORIA DESCRIPTIVA

Correspondiente a la solicitud de registro de un Modelo de Utilidad, que por veinte años se solicita para España, a favor de la entidad NORBERTO ARIZABENDI Y CIA., S.R.C. de nacionalidad jurídica española, domiciliada en BILBAO (Guipúzcoa), - - - - -

p o r

" UN DISPOSITIVO DE PUNTERIA "

El objetivo de este modelo de utilidad solicitado es el registro de un dispositivo para perfeccionar la puntería en toda clase de armas de disparo por visual.

5 El dispositivo constituye un conjunto con el punto de mira, el alza y un visor graduables.

El visor va situado en el extremo posterior del cañón y está compuesto de una plaquita que en su eje de figura

78647



10 longitudinal presenta una abertura rasgada según dicho eje, que en su parte superior y sobre este mismo eje tie-
ne una perforación circular y en una y otra cara de esta perforación hay un botón cuyo centro asimismo perforado coincide con dicha perforación circular, siendo de distin-
to diámetro la perforación de cada botón.

15 El alza combinada con dicho visor se compone de una lámina elástica cuyo extremo delantero se sujeta en la re-
gión media del cañón y cuyo extremo posterior está dobla-
do hacia arriba en ángulo transversal y forma un ensancha-
miento en cuyo punto central hay un corte angular para
que su vértice inferior sirva de paso a la puntería, y de
20 una chapa situada debajo de la lámina, ^{elástica} corredera sobre el cañón y con sus bordes laterales levantados en escaleri-
llas inclinadas y dentadas.

25 Para la mejor comprensión del mecanismo se une a esta Memoria un dibujo donde como ejemplo y sin caracter limi-
tativo se representa el conjunto de los componentes del dispositivo de mira de acuerdo con el modelo. Cinco fi-
guras completan las explicaciones:

- 30 La figura 1 muestra una elevación frontal del visor.
- La figura 2 muestra este visor en una elevación late-
ral,
- La figura 3 muestra el botón correspondiente a la
otra cara,
- La figura 4 muestra el alza en perspectiva, y
- La figura 5 da el conjunto de los tres elementos de
35 puntería.

El visor constituye la pieza a la cual se acerca el ojo del tirador para realizar la puntería. Según se ob-



20547

40 serva en las figuras 1, 2 y 3, el visor está montado sobre una
plaquita -1- rectangular, que en su eje de figura longitudi-
nal presenta un orificio rasgado -2-. En su parte alta, la
45 plaquita tiene un orificio circular cuyo centro coincide
exactamente con el eje del citado orificio rasgado -2-. En
este orificio circular, en una y otra cara de la plaquita
van centrados los botones -3- y -4-, unidos entre sí y tam-
bien centralmente perforados. Uno, el -3-, con una perfe-
50 ración circular relativamente grande, y el otro -4- con su
perforación circular de menor diámetro que la del primero.

La plaquita -1- se sitúa en una ranura existente en el
tapón posterior del cañón. En el centro de dicho tapón hay
50 un orificio roscado para introducir un tornillo de cabeza
moleteada, de cómodo manejo. Una vez introducida la plaqui-
ta -1- en la ranura del citado tapón posterior, se mete el
tornillo de cabeza moleteada en el agujero central del re-
petido tapón y la plaquita queda retenida a mayor o menor
55 altura según la posición en que se deje su orificio rasga-
do -2- respecto al citado tornillo de apriete..

El alza se compone de una lámina elástica -5- que en
su extremo del lado del punto de mira va sujeta al cañón
por dos tornillos alineados y en el extremo del lado del
60 visor se halla doblada hacia arriba con forma un poco en-
sanchada y dispuesta con una ranurita -6- angular cuyo
vértice debe coincidir en una alineación con la cúspide
-7- del punto de mira y con el centro de las mirillas -3-
y -4- del visor, y a su vez esta visual debe resultar den-
65 tro del plano vertical en que se halla el cañón cuando se
apunta. Una plaquita de graduación -8- doblada con dos
aletas laterales y dispuesta de modo que pueda ser corri-



70047

70

da sobre el cañón se encuentra debajo de la lámina elástica -5- y la comprende entre sus dos aletas. Dichas dos aletas -9- tienen idéntica arista superior inclinada y dentada y sobre ellas, por elasticidad de su lámina -5- se apoya y se sujeta el citado extremo levantado del alza, que según la graduación conveniente se coloca en dientes más o menos altos de la citada plaquita de graduación -8-.

75

Con estos medios de puntería puede afinarse de acuerdo con las distancias de tiro y la conocida trayectoria del proyectil según las diversas características balísticas.

80

En particular resulta interesante este dispositivo en las armas de salón y de competiciones que utilizan como medio de disparo cargas de aire o de un gas comprimido.

En las diversas realizaciones de este dispositivo caben pequeñas variantes según el arma sobre la que deba colocarse.

85

N O T A

=====

EN RESUMEN: El presente Modelo de Utilidad, que por veinte años se solicita para España, ha de recaer sobre las siguientes reivindicaciones

90

1.º Un dispositivo de puntería caracterizado por estar formado en combinación con un punto de mira y un alza y un visor graduables, el visor va situado en el extremo posterior del cañón y está compuesto de una plaquita que en su eje de figura longitudinal presenta una abertura rasgada según dicho eje que en su parte superior y sobre este mismo eje tiene una perforación circular y en una y otra cara de esta perforación hay un botón cuyo centro asimismo perforado coin-

95



73647

cide con dicha perforación circular, siendo de distinto diámetro la perforación de cada botón.

100

2.- Un dispositivo de puntería de acuerdo con el número anterior cuya placa del visor se caracteriza porque se coloca perpendicular al eje del cañón en una ranura existente en una pieza extrema de éste, como en el tapón posterior, el cual debe tener un medio como una ranura para que pueda correr la citada plaquita y un medio de inmovilización de esta plaquita, como un tornillo con cabeza de fácil manejo.

105

3.- Un dispositivo de puntería según los números anteriores cuya alza combinada con el citado visor se caracteriza por componerse de una lámina elástica cuyo extremo delantero se sujeta en la región media del cañón y cuyo extremo posterior está doblado hacia arriba en ángulo transversal y forma un ensanchamiento en cuyo centro hay un corte angular para que su vértice inferior sirva de paso a la puntería, y de una chapa situada debajo de la lámina elástica, corredera sobre el cañón y con sus bordes laterales levantados en escalerillas inclinadas y dentadas sobre las que se apoya con presión el extremo libre de la lámina levantada.

110

115

4.- Por último se reivindica como objeto sobre el que ha de recaer el presente Modelo de Utilidad, que por veinte años, se solicita para España y sus Colonias, - - - - -

120

p o r

" UN DISPOSITIVO DE PUNTERIA "

Todo conforme queda expresado en la presente memoria descriptiva que, consta de cinco hojas escritas a máquina por una sola cara y dibujos que se acompañan.

Madrid, 5 de Febrero 1960

PEDRO FELIPE MORA
P.A., S.A.

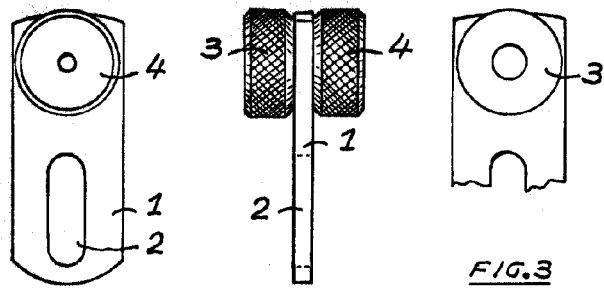


FIG. 1

FIG. 2

FIG. 3

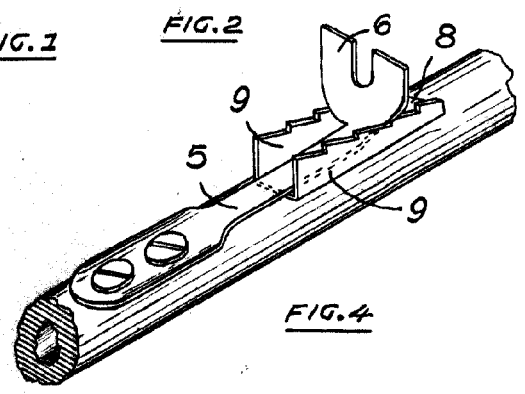


FIG. 4

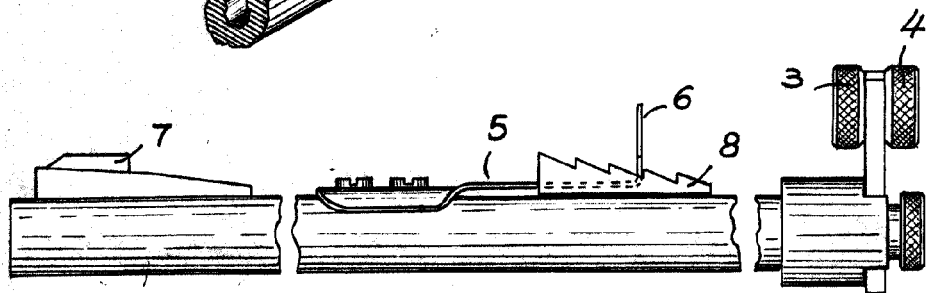


FIG. 5

70047

ESCALA VARIABLE
MADRID, 5 FEB. 1960
P.A.
PEDRO FOLU MARA