

78639



78639

MEMORIA DESCRIPTIVA

que se acompaña a

la solicitud de un

MODELO DE UTILIDAD por VEINTE AÑOS en ESPAÑA, a favor de IN-
DUSTRIAS MATUTANO, S.L., entidad española, domiciliada en
VALENCIA, Calle de Salamanca nº 64

por

"UN ARMAZON PERFECCIONADO PARA DIAPOSITIVAS"



78639

5 La Invención a que se refiere la presente Memoria constituye una novedad industrial con características y ventajas que la hacen merecedora del privilegio de explotación exclusiva por ella solicitado de acuerdo con las prescripciones del Estatuto vigente sobre Propiedad Industrial de fecha 26 de julio de 1929, texto refundido publicado el 30 de abril de 1930.

10 El armazón perfeccionado para diapositivas a que se contrae este Modelo de Utilidad supone, una simplicidad en la construcción de estos elementos, permitiendo, a la vez, montaje fácil y presentando como detalle accesorio el hecho de que en la cara anterior del armazón aparece un saliente con un número de referencia.

15 La constitución del armazón para diapositivas ha sido estudiado para que pueda ser construido con preferencia en materia plástica o similar y consta de dos partes; una que es el soporte de la diapositiva y la otra que es la tapa del soporte y elemento de retención de la diapositiva sobre dicha primera parte.

20 La repetida primera parte es un marco que en su centro presenta un rebaje y un orificio rectangular a través del cual puede verse el gráfico de la diapositiva. Perimetralmente presenta ocho rebajes, dos en cada lado, inclinados hacia la cara anterior, y en su cara posterior un borde perimetral. La tapa es un cuerpo laminar dotado en su centro de un orificio rectangular de dimensiones idénticas a las del soporte principal. Perimetralmente presenta aletas pequeñas que corresponden a cada uno de los rebajes del cuerpo y se acoplan sobre ellos por simple presión, manteniéndose esta posición y reteniendo por tanto la diapositiva. La tapa encaja en el borde perimetral del soporte de tal manera que queda a su mismo nivel.

25

30



78639

El soporte, en su cara anterior, presenta un saliente en que queda grabado un número de referencia que sustituye ventajosamente a las inscripciones que, como norma general, se viene utilizando para diferenciar una diapositiva de otra y para organizar mejor su programación.

35

En los dibujos que se acompañan se muestra la diapositiva en varias posiciones;

Figura 1ª. Perspectiva del armazón

Figura 2ª. Perspectiva de la tapa.

40

Figura 3ª. Corte del armazón por uno de los rebajes perimetrales.

Figura 4ª. Corte de la tapa por las aletas.

Figura 5ª. Sección del conjunto soporte y tapa por igual zona que la figura 3ª y 4ª.

45

Figura 6ª. Perspectiva de frente del conjunto del armazón, dónde se aprecia el saliente para el número.

Cada uno de los detalles de que consta está señalado por un número de referencia, que son: -1- cuerpo del armazón; -2- rebaje central para la diapositiva; -3- orificio para la visión de la diapositiva; -4- rebajes perimetrales inclinados hacia la cara anterior; -5- borde que circunda la cara posterior del soporte; -6- tapa; -7- aletas de la tapa; -8- orificio central de la tapa para paso de los rayos de proyección; -9- zona saliente para grabación del número de referencia.

50

La montura de la diapositiva en cuestión es sencilla y no requiere ningún elemento extraño. Permite recambiarla a voluntad para organizar el orden de programación, siendo esto dado por el número que cada uno de los armazones tiene previstos en su cara anterior.

55

60

Hecha la descripción precedente es necesario añadir que

78639



los detalles de realización de la idea expuesta pueden variar sin que por ello cambie la esencia de la invención, que es lo que se desprende de los párrafos que anteceden y lo que se reivindica en la siguiente

65

NOTA

En resumen: El Modelo de Utilidad que se solicita ha de recaer sobre las reivindicaciones siguientes:

70

1.- UN ARMAZON PERFECCIONADO PARA DIAPOSITIVAS, caracterizado esencialmente por el hecho de comprender un marco con un rebaje central para el alojamiento de la diapositiva y un orificio de menor tamaño para dejar paso a la imagen, cuyo armazón presenta en cada uno de sus lados dos rebajes inclinados hacia la cara anterior y un borde perimetral en su cara posterior en el interior del cual encaja la tapa, constituida por un cuerpo laminar dotado en cada uno de sus lados de dos aletas que se acoplan sobre los rebajes del soporte, teniendo prevista la tapa un orificio central rectangular, y el soporte, en su cara anterior, una zona en la que queda grabado el número de orden de programación o referencia.

75

80

2.- Se reivindica por último como objeto sobre el que ha de recaer el Modelo de Utilidad que se solicita "UN ARMAZON PERFECCIONADO PARA DIAPOSITIVAS"

85

Todo tal y como queda descrito y reivindicado en la presente Memoria que consta de cuatro hojas escritas a máquina por una sola cara y dibujos que se acompañan.

90

Madrid, 4 de febrero de 1960

ALFONSO UNGRIA
[Handwritten signature]

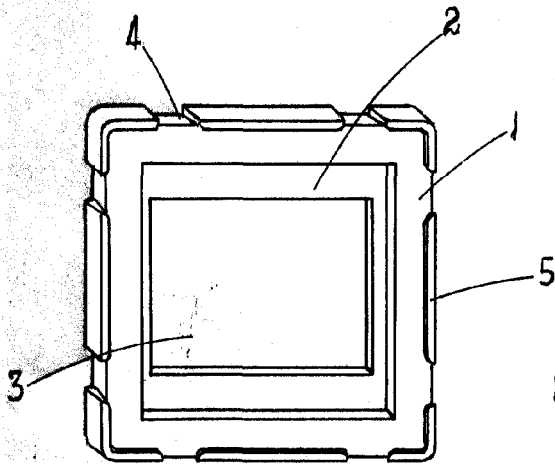


Fig. 1.ª

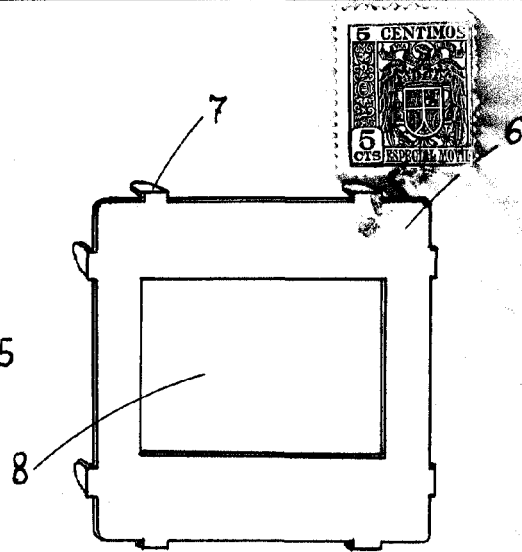


Fig. 2.ª



Fig. 3.ª

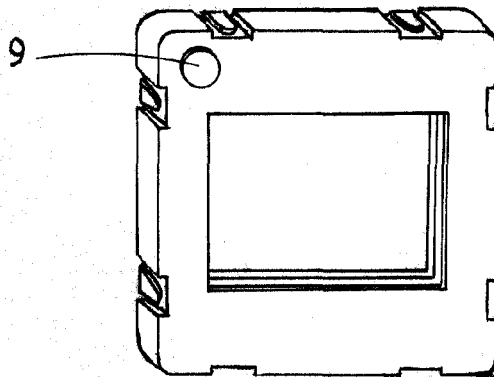


Fig. 4.ª



Fig. 5.ª

73639



ESCALA VARIABLE
 Fig. 6.ª MADRID, 4 DE febrero DE 1960
 ALFONSO UNGRIA

[Handwritten signature]