

78626

78626

Memoria Descriptiva

Correspondiente a un MODELO DE UTILIDAD que por un periodo de veinte años, para toda España, se solicita a favor de
D. CARLOS HORN TRESSEL
de nacionalidad española, con domicilio en San Sebastian, calle de Idiazabal nº 4, para

"ESTUCHE PLEGABLE PARA CALCETINES Y MEDIAS"

El presente Modelo de Utilidad, tiene por objeto la protección en España de un nuevo estuche plegable para calcetines y medias de señora, el cual por sus características difiere de los similares conocidos hasta la fecha, y para una mayor claridad, pasamos a describirlo con referencia al plano que unido a la presente memoria se acompaña.

Está constituido por dos partes esenciales. Una de ellas es una plancha de un material flexible -2- sin limitación de contorno y perímetro adecuado, en la que se enrolla la media o calcetín y que se dobla por su mitad longitudinal. La otra

parte que forma el estuche propiamente dicho, lo constituye tambien una plancha de material flexible -1-, la cual en sus extremos, presenta unas solapas, provistas a su vez de un doble pliegue, que en sus extremos lleva unas muescas o pestanas -3- de forma que al insertarse una en otra faciliten la sujeción, quedando constituido el cierre y permite la exhibición de la prenda enrollada en la pieza -2- que previamente y antes de cerrar el estuche -1- se acopló en su interior.

La pared del estuche v'a provista de un recuadro con material flexible transparente que permite ver la prenda por la parte posterior.

El estuche por su concepción es de fácil y cómoda apertura a la vez que resulta sumamente vistoso para la exhibición de la prenda que contenga.

Lo expuesto puede ser objeto de modificaciones de detalle siempre que las mismas no alteren ni cambien de un modo esencial la naturaleza del Modelo de Utilidad, pudiendo ser indistinto el tamaño, materiales, coloridos é incluso su empleo para otras prendas distintas a calcetines y medias, que a título de ejemplo se mencionan.

N O T A

Descripto que queda el MODELO DE UTILIDAD se considera que su objeto debe de recaer sobre las siguientes

R E I V I N D I C A C I O N E S

Primera: ESTUCHE FLEXIBLE PARA CALCETINES Y MEDIAS caracterizado por constituirlo una plancha de un material flexible sin limitación de centros y perimetro adscuados, en la que se enrolla la prenda y que se dobla por su mitad longitudinal.

Segunda: ESTUCHE FLEXIBLE PARA CALCETINES Y MEDIAS caracterizado por la reivindicación primera y porque la plancha o lámina a la que se enrolla la prenda, se acopla sobre otra lámina tambien de se-

terial flexible, la cual en sus extremos está provista de unas solapas con doble pliegue, las cuales lateralmente presentan unas pestañas, que al sincronizarse una en otra, forman el cierre del estuche así constituido, de rápida y cómoda apertura.

45 TERCERA. ESTUCHE PLEGABLE PARA CALZETINES Y MEDIAS caracterizado por las reivindicaciones anteriores y porque el cuerpo central de la lámina a que se hace referencia en reivindicación segunda, está provisto de un espacio abierto, al que se adapta un material
50 transparente para cubrirlo, con el fin de permitir ver la prenda por la parte posterior del estuche.

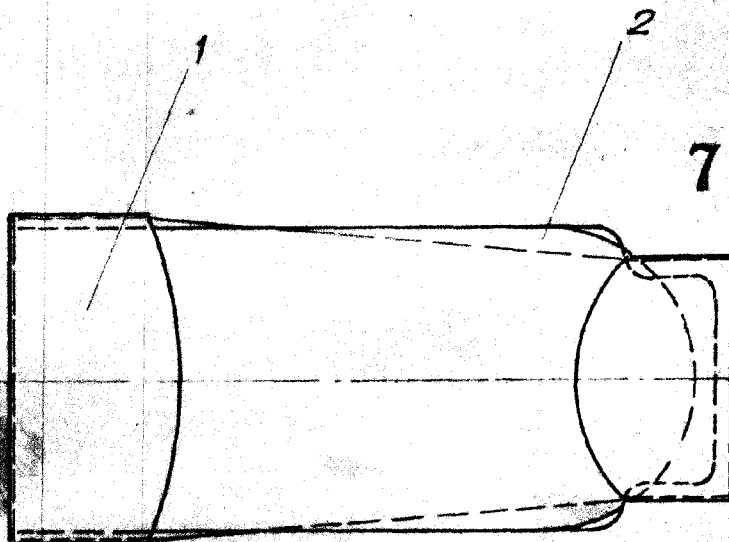
CUARTA. ESTUCHE PLEGABLE PARA CALZETINES Y MEDIAS.

Tal y como queda descrito en la presente memoria que consta de tres hojas mecanografiadas, escritas por una sola cara y del plano que unido a la misma se acompaña.

Madrid a 11 de Enero de 1960

Juan del Valle
P. JUAN DEL VALLE
P. P.

Fig. 1º



78626

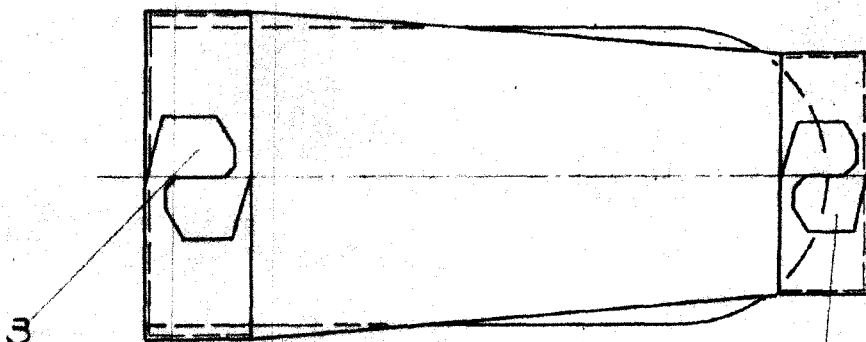


Fig. 2º

Escala variable

Madrid, 3/Enero 1960

JUAN DE LA CRUZ
P.P.

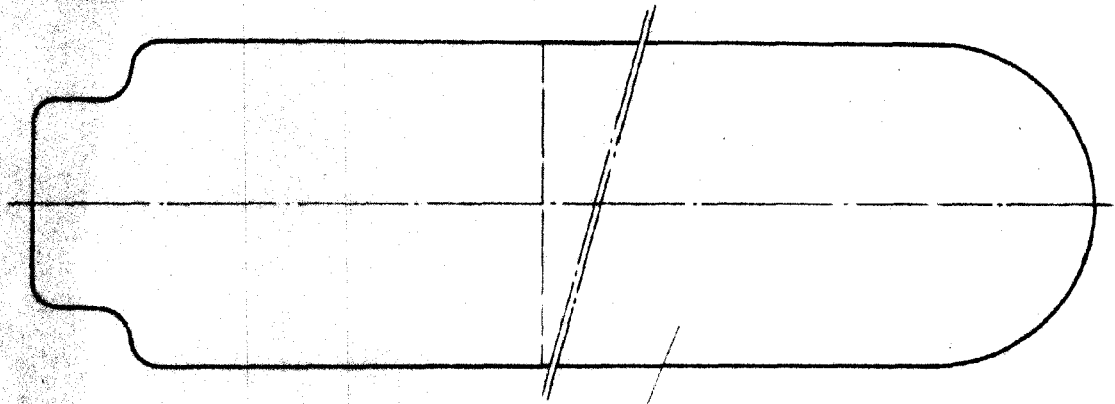


Fig. 3º

78626

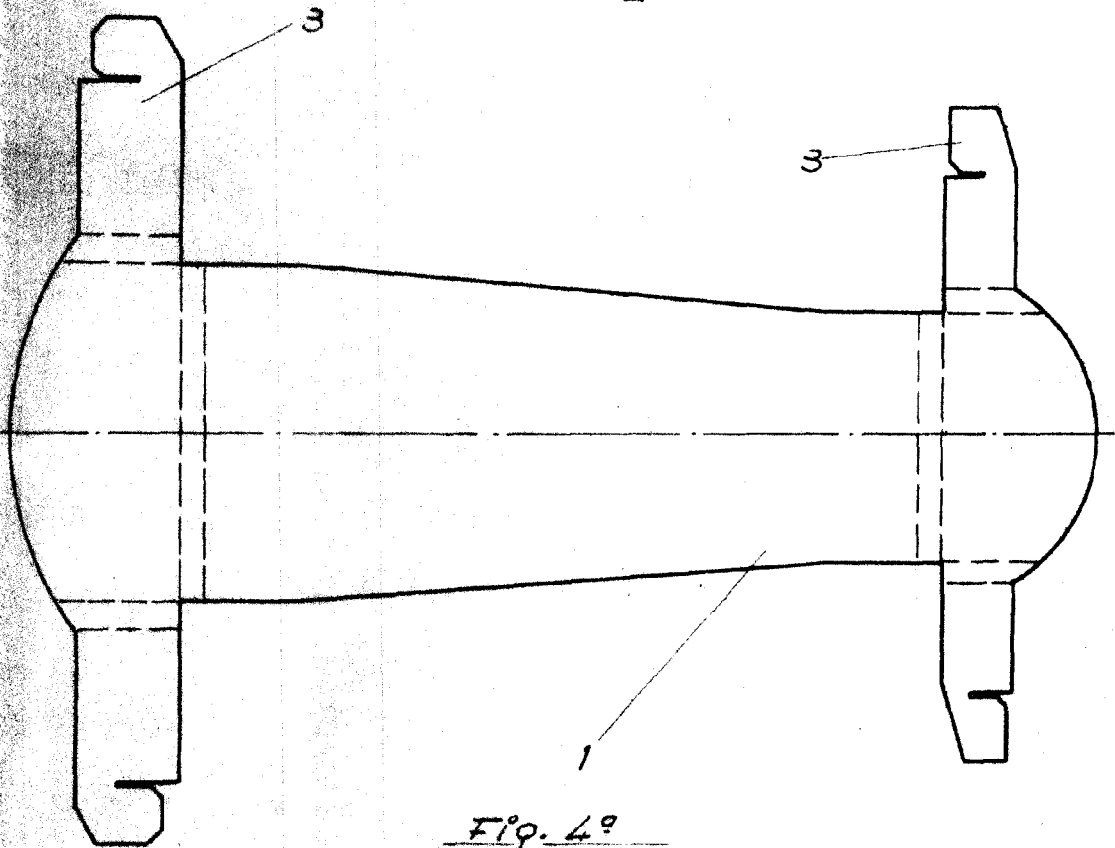


Fig. 4º

Escala variable

Madrid, 9/ Enero de 1960

JUAN
P.P.